



**Be on light**

Agolar Technical Lighting

Volumen 11



**Be on light**

---

2026

---

Detrás de cada proyecto de iluminación existe un sentimiento que transmitir, un punto concreto que destacar, una sensación que vivir y recordar.

Behind each lighting project there is a feeling to pass on, a specific point to highlight, a feeling to live and remember

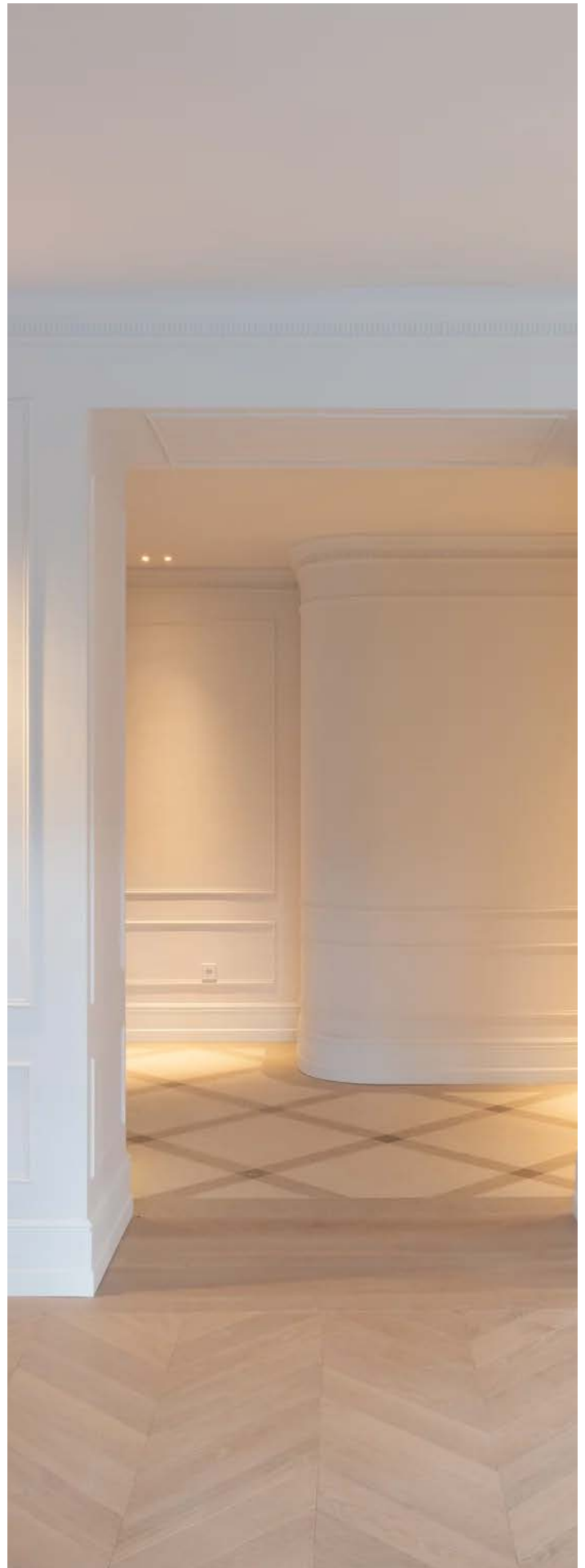




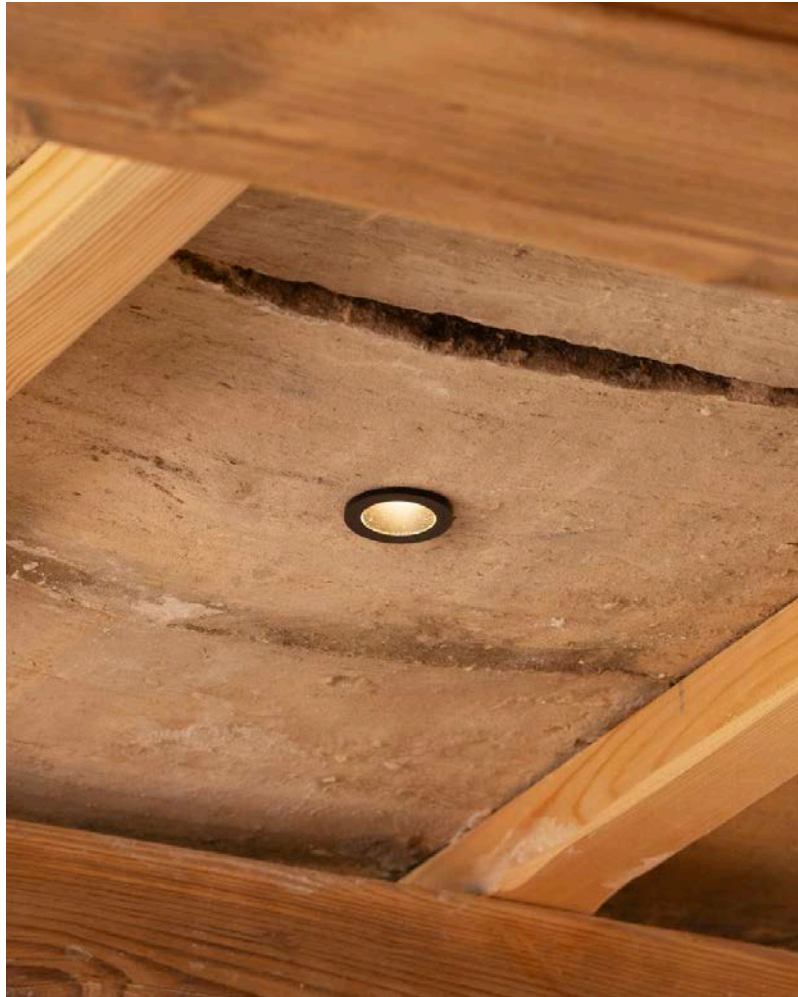
# Índice

## /Index

1. Agolar /Agolar	p. 6
2. Fabricación /Manufacturing	p. 8
3. Símbolos productos /Product symbols	p. 10
4. Generador de referencias /Reference generator	p. 11
5. Luminarias /Luminaires	p. 16
6. Guía técnica RGB /RGB technical guide	p. 210
7. Guía técnica control /Technical control guide	p. 224
8. Proyectos /Projects	p. 256
9. Condiciones generales de venta /General conditions of sale	p. 275
10. Internacional /International market	p. 276







**Somos expertos en luminarias, comprometidos con la importancia de una buena iluminación en todo tipo de proyectos.**

We are experts in luminaires, committed to the importance of good lighting in all types of projects.

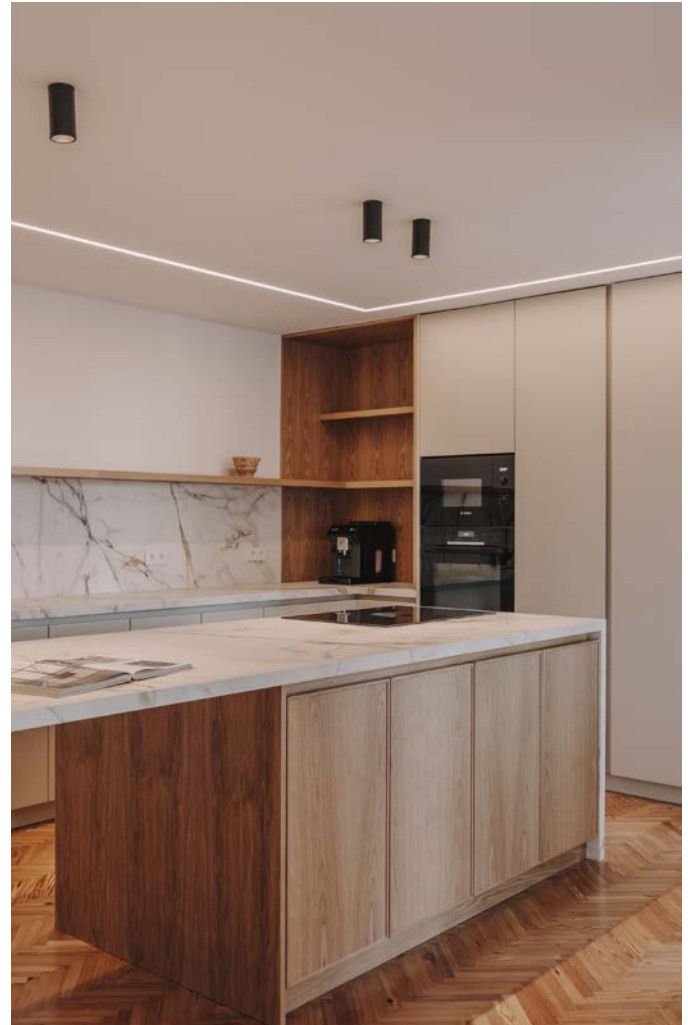
## Sobre nosotros /About us

### Innovación, flexibilidad e inconformismo.

Sentimos que tenemos que seguir evolucionando constantemente, por nosotros y por vosotros. Nos encanta escuchar cualquier necesidad de nuestros clientes y trabajar conjuntamente para conseguir la mejor solución. Adaptamos todas y cada una de las luminarias pudiendo seleccionar la temperatura de color, ángulo de apertura, potencia, regulación, etc.

### Innovation, flexibility and disagreement.

We feel that we have to keep evolving, for us and for you. We love to listen to any needs of our clients and work together to achieve the best solution. We adapt each and every one of the luminaires, being able to select the CCT, beam angle, power, regulation, etc.

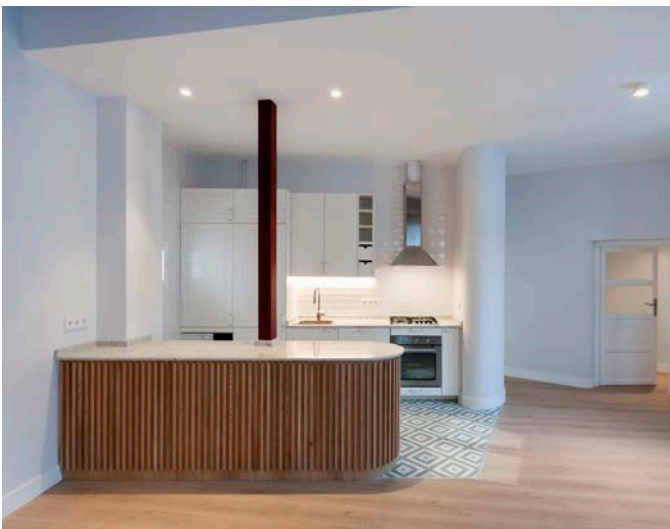


### Calidad y compromiso.

Nos comprometemos cada día a ofrecer la mejor calidad en nuestros productos y servicios. Trabajamos de forma profesional y con entusiasmo en cada proyecto. Todas nuestras luminarias se fabrican con materia prima de primeras marcas, ofreciendo un alto rendimiento de la luminaria, máxima calidad y garantía.

### Quality and commitment.

We commit ourselves every day to offer the best quality in our goods and services. We work professionally and enthusiastically on each project. All our luminaires are manufactured with raw material from leading brands, offering a high performance of the luminaire, maximum quality and warranty.



## Reconocimiento y confianza.

Nuestro equipo se involucra en todo el proceso de la empresa y está totalmente especializado en la iluminación ofreciendo así un soporte técnico personalizado para cualquier proyecto de iluminación que se vaya a realizar. Priorizamos una comunicación abierta, honesta, respetuosa y de confianza entre nosotros y con nuestros clientes, tratando de asesorarles de la mejor manera posible en la elección de luminarias a través de estudios lumínicos.

## Gratitude and confidence.

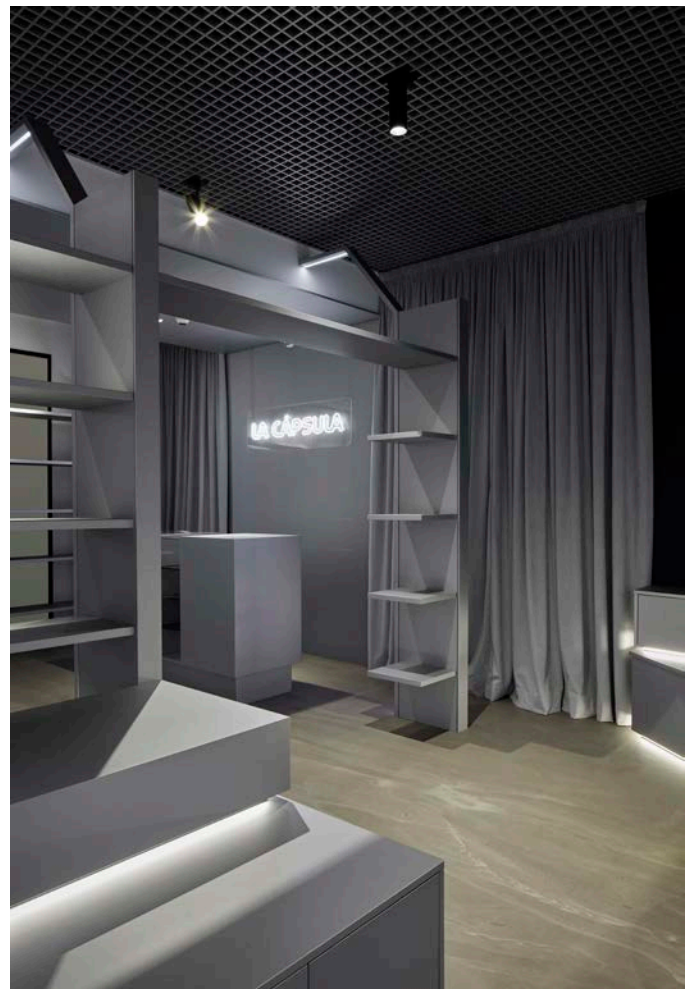
Our team is involved in the entire process of the company and is fully specialized in lighting, thus offering personalized technical support for any lighting project to be carried out. We prioritize open, honest, respectful and trustworthy communication between us and with our clients, trying to advise them in the best possible way in the choice of luminaires through lighting studies.

## Agilidad y equipo.

Valoramos nuestro tiempo, el de nuestros proveedores y el de nuestros clientes. Por ello, para nosotros es muy importante el trabajo en equipo y la buena comunicación desde el primer contacto hasta conseguir la garantía de una buena instalación y funcionamiento del proyecto. Por esta misma razón, los plazos de entrega que ofrecemos son totalmente reducidos para poder ejecutar el proyecto en el plazo establecido.

## Agility and team.

We value our time, that of our suppliers and that of our clients. For this reason, teamwork and good communication are very important to us from the first contact until achieving the warranty of a good installation and operation of the project. For this same reason, the delivery times we offer are totally reduced to be able to execute the project within the established period.



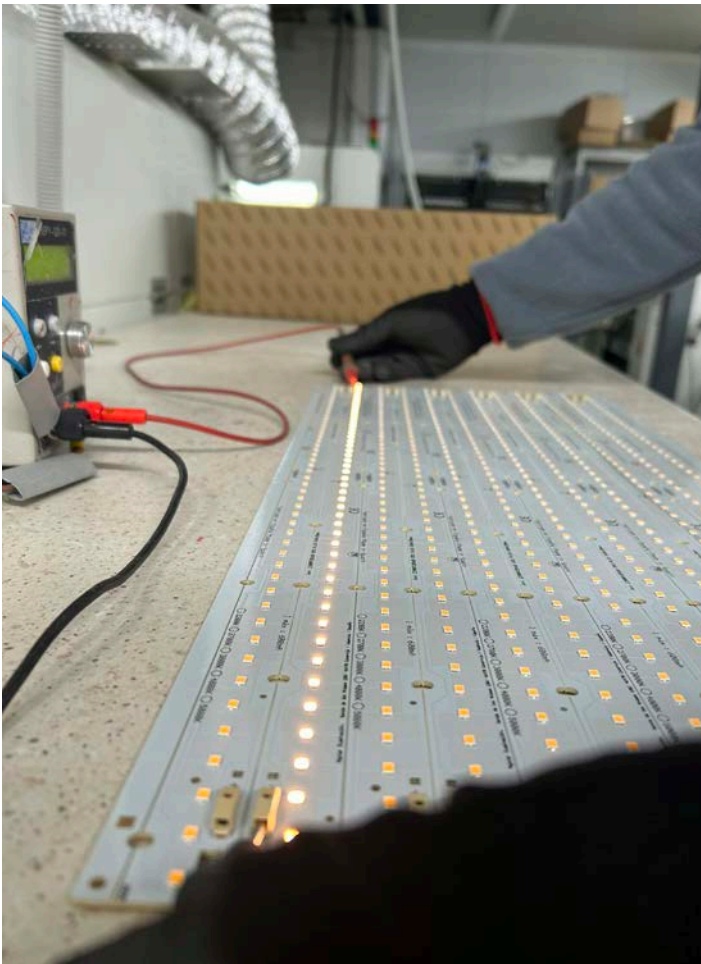
## Diseño y fabricación en España /Design and manufacturing made in Spain

Nos enorgullece destacar nuestra dedicación a la fabricación en España, un compromiso arraigado en la excelencia y la calidad. Cada producto que sale de nuestras instalaciones refleja la tecnología y el cuidado que ponemos en cada detalle.

Estamos comprometidos con la fabricación en España, ofreciendo soluciones de iluminación que combinan la tradición con la innovación, llevando la calidad española a cada rincón del mundo.

We take pride in emphasizing our commitment to manufacturing in Spain, rooted in excellence and quality. Every product that leaves our facilities reflects the craftsmanship and care we put into each detail.

We are dedicated to manufacturing in Spain, offering lighting solutions that blend technology with innovation, bringing Spanish quality to every corner of the world.



### PCB /PCB

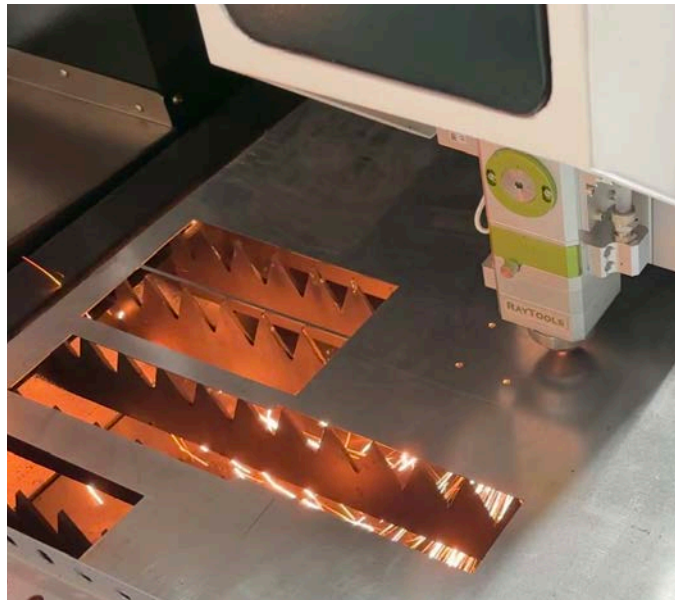
Diseñadas para impulsar la innovación en iluminación industrial. Fabricadas con precisión milimétrica, estas placas ofrecen una base sólida para la electrónica de sus luminarias, garantizando un rendimiento fiable y eficiente. La versatilidad de nuestras PCBs permite una integración sin fisuras en una variedad de diseños, brindando a su empresa la flexibilidad necesaria para liderar en la era de la iluminación inteligente.

Crafted to drive innovation in industrial lighting. Manufactured with millimetric precision, these boards provide a robust foundation for the electronics in your luminaires, ensuring reliable and efficient performance. The versatility of our PCBs allows seamless integration into a variety of designs, providing your company with the flexibility needed to lead in the era of smart lighting.

## Corte a medida /Custom cut

Esta herramienta de precisión ofrece cortes limpios y exactos, permitiendo una personalización óptima de longitudes para adaptarse a las necesidades específicas de su proyecto.

This precision tool delivers clean and exact cuts, allowing optimal customization of lengths to suit the specific needs of your project.



## Laser corte chapa /Metal Laser Cutting Machine

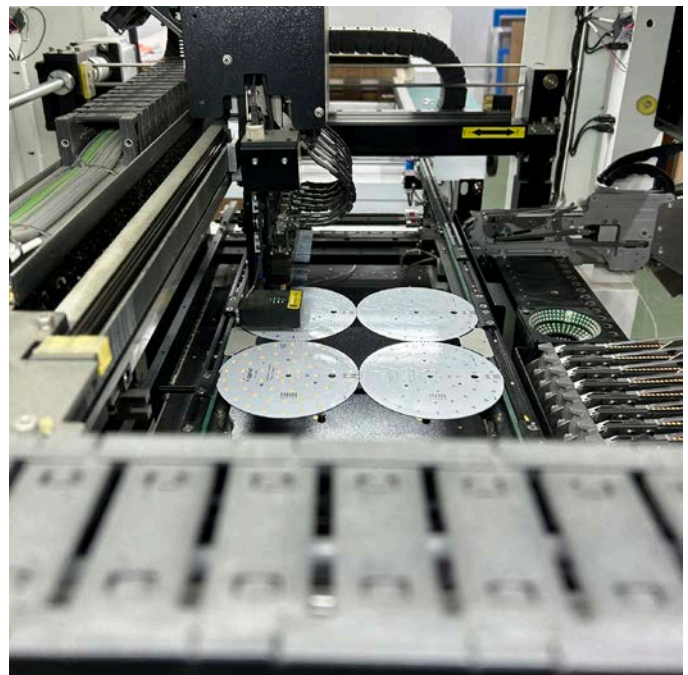
Esta máquina incorpora la más avanzada tecnología láser para lograr cortes limpios y detallados en materiales metálicos. Su capacidad para trabajar con una amplia variedad de espesores y su velocidad de corte impresionante la hacen indispensable..

This machine incorporates state-of-the-art laser technology to achieve clean and detailed cuts in metallic materials. Its ability to work with a wide range of thicknesses and impressive make this it indispensable.

## Pick and place /Pick and place

Este sistema utiliza tecnología de vanguardia para colocar componentes electrónicos con precisión milimétrica, optimizando el proceso de montaje y asegurando una calidad consistente. Se adapta a una amplia gama de tamaños y formas de componentes, permitiendo una producción ágil y eficiente.

This system uses cutting-edge technology to precisely place electronic components, optimizing the assembly process and ensuring consistent quality. It accommodates a wide range of component sizes and shapes, enabling agile and efficient production.

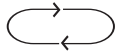




# Cómo entender nuestro catálogo

## /Tips to understand our catalogue

### Leyenda /Legend



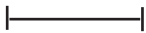
Giro horizontal  
/Horizontal turn



Basculación vertical  
/Vertical turn



Nueva funcionalidad  
/New functionality



Posibilidad de adaptar el tamaño según la  
necesidad del cliente  
/Possibility of adapting the size according  
to the client's needs



Importante  
/Important



Resistente al agua  
/Waterproof



Información importante  
/important Information

En aquellos apartados donde no aparezcan las unidades de las medidas, estas están especificadas en mm  
/In those sections where the measurement units do not appear, these are specified in mm

Las temperaturas de color y sus lúmenes van unidos.  
/Color temperatures and lumens go hand in hand.

1800°K – 2200°K - 2700°K – 3000°K – 4000°K – 5000°K

250Lm – 290Lm – 315Lm – 330Lm – 345Lm – 366Lm



# Referencias /References

<b>85</b>	<b>713</b>	<b>X</b>	<b>XX</b>	<b>X</b>	<b>X</b>	<b>-</b>	<b>02</b>
Nº de proyecto /Nº of project	Modelo de luminaria /Luminaire Model	Tº de Color /CCT	Potencia /Power	Óptica /Lens	Color /Colour		Control /Control

Ejemplo /Example:

**85 713 2 01 4 1 - 02** Core 2700ºK - 10W - 40º - Blanco /White - DALI  
**85 191 5 20 2 6 - T - 06** Line in Trimless - 5000ºK - 20W - 24º - Dorado /Golden - Triac

## Crea tu propia referencia /Create your own reference

Referencia 1  
/Reference 1

<input type="text"/>	<input type="text"/>	<input type="text"/>	<input type="text"/>	<input type="text"/>	<input type="text"/>	-	<input type="text"/>	-	<input type="text"/>
----------------------	----------------------	----------------------	----------------------	----------------------	----------------------	---	----------------------	---	----------------------

Referencia 2  
/Reference 2

<input type="text"/>	<input type="text"/>	<input type="text"/>	<input type="text"/>	<input type="text"/>	<input type="text"/>	-	<input type="text"/>	-	<input type="text"/>
----------------------	----------------------	----------------------	----------------------	----------------------	----------------------	---	----------------------	---	----------------------

Referencia 3  
/Reference 3

<input type="text"/>	<input type="text"/>	<input type="text"/>	<input type="text"/>	<input type="text"/>	<input type="text"/>	-	<input type="text"/>	-	<input type="text"/>
----------------------	----------------------	----------------------	----------------------	----------------------	----------------------	---	----------------------	---	----------------------

Referencia 4  
/Reference 4

<input type="text"/>	<input type="text"/>	<input type="text"/>	<input type="text"/>	<input type="text"/>	<input type="text"/>	-	<input type="text"/>	-	<input type="text"/>
----------------------	----------------------	----------------------	----------------------	----------------------	----------------------	---	----------------------	---	----------------------

Referencia 5  
/Reference 6

<input type="text"/>	<input type="text"/>	<input type="text"/>	<input type="text"/>	<input type="text"/>	<input type="text"/>	-	<input type="text"/>	-	<input type="text"/>
----------------------	----------------------	----------------------	----------------------	----------------------	----------------------	---	----------------------	---	----------------------









SALIDA DE EMERGENCIA























PROMOCIONES ESPECIALES  
DE  
HELADO ARTESANAL

CAFÉ DE ESPECIALIDAD

TORRIJAS ARTESANAS

TTPs





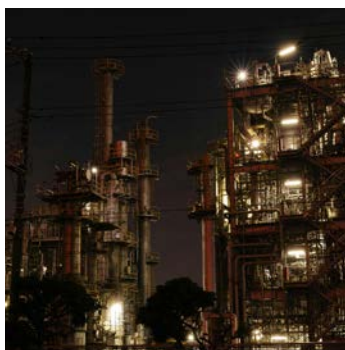
# Luminarias /Luminaires



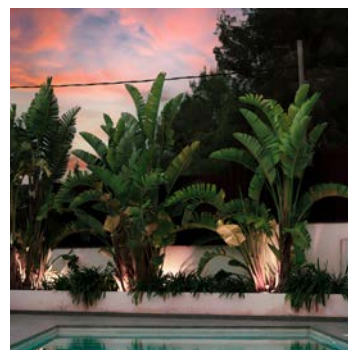
Interior  
/Indoor



Industrial  
/Industrial



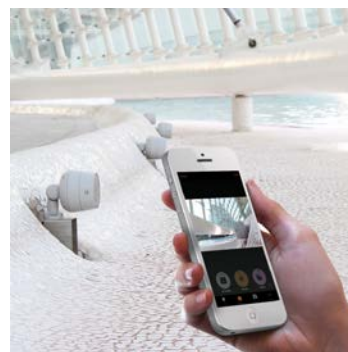
Atex  
/Atex



Exterior  
/Outdoor



RGB  
/RGB



Control  
/Control



Vial  
/Street light



Emergencias  
/Emergency



# 1. INTERIOR / INDOOR

## 1.1 Carril Trifásico / Three phase track



TAP SUPER  
p. 46



TAP  
p. 47



DOT  
p. 48



SLIM S  
p. 49



SLIM M  
p. 51



SLIM L  
p. 52



SLIM XL  
p. 54



SLIM FOOD  
p. 55



ARM  
p. 56



ZOOM  
p. 58



SUPER ZOOM  
p. 59



TRACK  
p. 60

## 1.2 Track 48V / Track 48V



LINE 48V  
p. 64



LINE TRACK 48W  
p. 65



LOGA TOP 48V  
p. 66



LOGA 48V  
p. 67



RIAN 48V  
p. 68



ZOOM 48V  
p. 70



TIDE 48V  
p. 71



FLEX 48V  
p. 72



TRACK 48V  
p. 73

### 1.3 Superficie /Surface



DEEP FIX  
p. 76



DEEP TILT  
p. 77



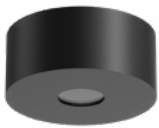
MIX REDONDO  
p. 78



MIX CUADRADO  
p. 79



BLOW  
p. 80



DISK  
p. 82



LINE  
p. 83



LEVEL  
p. 84



FOCUS  
p. 85



WAT  
p. 86



STORE  
p. 87



LINER  
p. 88



NODE  
p. 89



CORNER  
p.90



NEO S-M-L  
p. 91



MINI NET  
p. 92



NET  
p. 94



NOVA  
p. 96



MARK  
p. 97



MAC  
p. 98



RAY  
p. 99



SIDE FLEX  
p. 100



SIRIO  
p. 101





## 1.4 Superficie decorativa /Decorative surface



WELL  
p. 104



ROLL  
p. 106



WELL TOP  
p. 108



BELL  
p. 110



NECK  
p. 111

## 1.5 Empotrar /Recessed



PUSH  
p. 114



MICRA  
p. 115



MINO  
p. 116



SUPRA  
p. 117



POST  
p. 118



MINI KOPS  
p. 119



SPY  
p. 120



POINT 3,5W  
p. 122



MINI POINT  
p. 124



HALO  
p. 126



FLOW  
p. 127



FLEX  
p. 128



MARK IN  
p. 129



MARK IN  
TRIMLESS  
p. 130



MAGIC  
p. 131



NOVA IN  
p. 132



MEGA  
p. 133



MEGA TRIMLESS  
p. 134



SPOT TOP  
p. 135



SPOT SUPER  
p. 136



SPOT 3W  
p. 137



SPOT 5W  
p. 138



SPOT 7W  
p. 140



SPOT 12W -25W  
p. 142



SPOT TRIMLESS  
p. 143



SPOT SQUARE  
p. 144



PLANET  
p. 145



MIST  
p. 146



MIST TRIMLESS  
p. 147



MINI LINE  
p. 148



MINI LINE  
TRIMLES  
p. 149



LINE IN  
p. 150



LINE IN TRIMLESS  
p. 151



LINE IN IP65  
p. 152



LIVIN  
p. 153



LIVIN TRIMLESS  
p. 154



POINT PRO  
p. 155



POINT 6W  
p. 156



POINT 12W  
p. 158



POINT SUPER  
p. 159



WAKE IP65  
p. 160



POINT WALL  
p. 161



WAKE SUPER  
p. 162



WAKE PLUS S  
p. 163




WAKE PLUS M  
p. 164



WAKE PLUS L  
p. 166



WAKE PLUS IP65  
M  
p. 167 



WAKE PLUS IP65  
L  
p. 168 



NARROW TOP  
p. 169



WAKE TOP  
p. 170



KOPS  
p. 171



CORE  
p. 172



CORE PLUS  
p. 173



SIDE  
p. 174

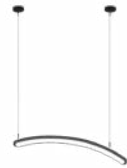


ARC IN  
p. 175

### 1.6 Perfiles / Profiles



STEEL RING  
p. 178



STEEL MOON  
p. 179



STEEL NICE  
p. 180



STEEL PLUS  
p. 181



STEEL MINI  
p. 183



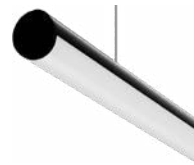
STEEL IN  
p. 184



STEEL TRACK  
p. 186



STEEL WALL  
p. 187



STEEL ROUND  
p. 188



STEEL TOP  
p. 190



STEEL SUPER  
p. 191



STEEL TR  
p. 192



LED STRIP  
p. 195



ACCESSORIES  
p. 197



## 2. INDUSTRIAL / INDUSTRIAL

### 2.1 Projectores / Floodlight



FLAT PLUS S  
p. 202



FLAT PLUS M  
p. 204



FLAT PLUS L  
p. 206



FLAT TOP  
p. 207

### 2.2 Panel / Panel



CLEAN  
p. 208

### 2.3 Campanas / Highbay



TORCH ECO  
p. 211

### 2.4 Pantallas / Screens



SCREEN  
p. 213



BERNA IP67  
p. 214

## 3. ATEX / ATEX



TORCH S EX  
p. 218



TORCH M EX  
p. 219



TORCH L EX  
p. 220



TORCH XL EX  
p. 221



FLAT S EX  
p. 222



FLAT M EX  
p. 223



FLAT L EX  
p. 224



BERNA EX  
p. 225



BERNA PLUS EX  
p. 226





## 4. EXTERIOR / OUTDOOR



DAISY  
p. 230



LINEAL OUT  
p. 232



ARC OUT  
p. 234



SHARP  
p. 235



STEP TOP  
p. 236



STEP  
p. 237



STEP ROUND  
p. 238



STEP SQUARE  
p. 239



STEP MINI  
p. 240



EVO  
p. 242



STEP LINE  
p. 243



ROW  
p. 244



TIP  
p. 245



KART  
p. 246



WAY WALL  
p. 247



PLAN  
p. 248



LINK  
p. 249



SPIKE  
p. 250



SPIKE IN  
p. 251



WAY  
p. 252

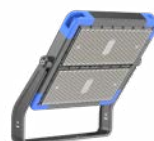
## 5. RGBW / RGBW



ARC IN  
p. 258



ARC OUT  
p. 259



FLAT TOP  
p. 260



FLAT SUPER  
p. 261



DAISY  
p. 262



LINEAL OUT  
p. 263



SHARP  
p. 264



STEP  
p. 265



STEP MINI  
p. 266



TIRA DE LED RGB  
p. 267

## 6. CONTROL Y ACCESORIOS / CONTROL AND ACCESSORIES



p. 273

## 7. VIAL /STREET LIGHT



MOON  
p. 280



STAR  
p. 281



SUN  
p. 282



SKY  
p. 284



RETROFIT  
p. 285

## 8. EMERGENCIAS / EMERGENCY



REX MINI  
p. 288



ESTANCA MINI  
p. 289



REX PLUS  
p. 290



ESTANCA PLUS  
p. 291



REX CARRIL  
p. 292



REX STAIR  
p. 293

---



REX EVACUACIÓN  
p. 294

---



REX ANTIPANICO  
p. 295

---



REX SUPER  
p. 296

---



REX SUPER IN  
p. 297

---



REX BANDEROLA  
p. 298

---



REX BALIZA  
p. 300

---



REX TOP  
p. 301

---



# NOVEDADES /NEWS

## 1. Interior /Indoor

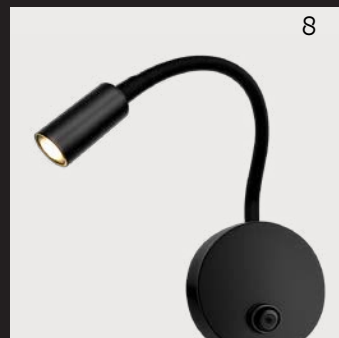
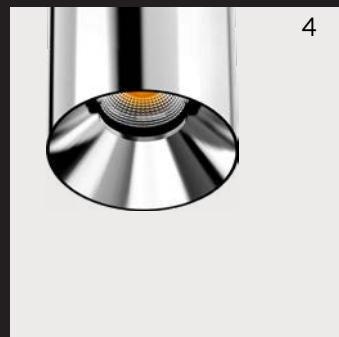
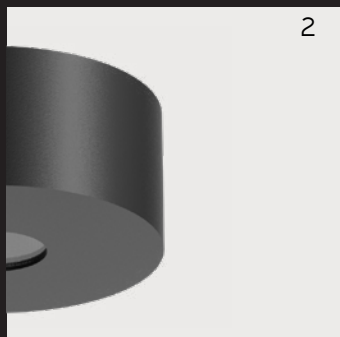
### 1.1 Carril Trifásico /Three phase track

1. TAP p. 47



### 1.3 Superficie /Surface

2. DISK p. 82  
3. LEVEL p. 84  
4. FOCUS p. 85  
5. NODE p. 89  
6. CORNER p. 90  
7. NOVA p. 96  
8. SIDE FLEX p. 100

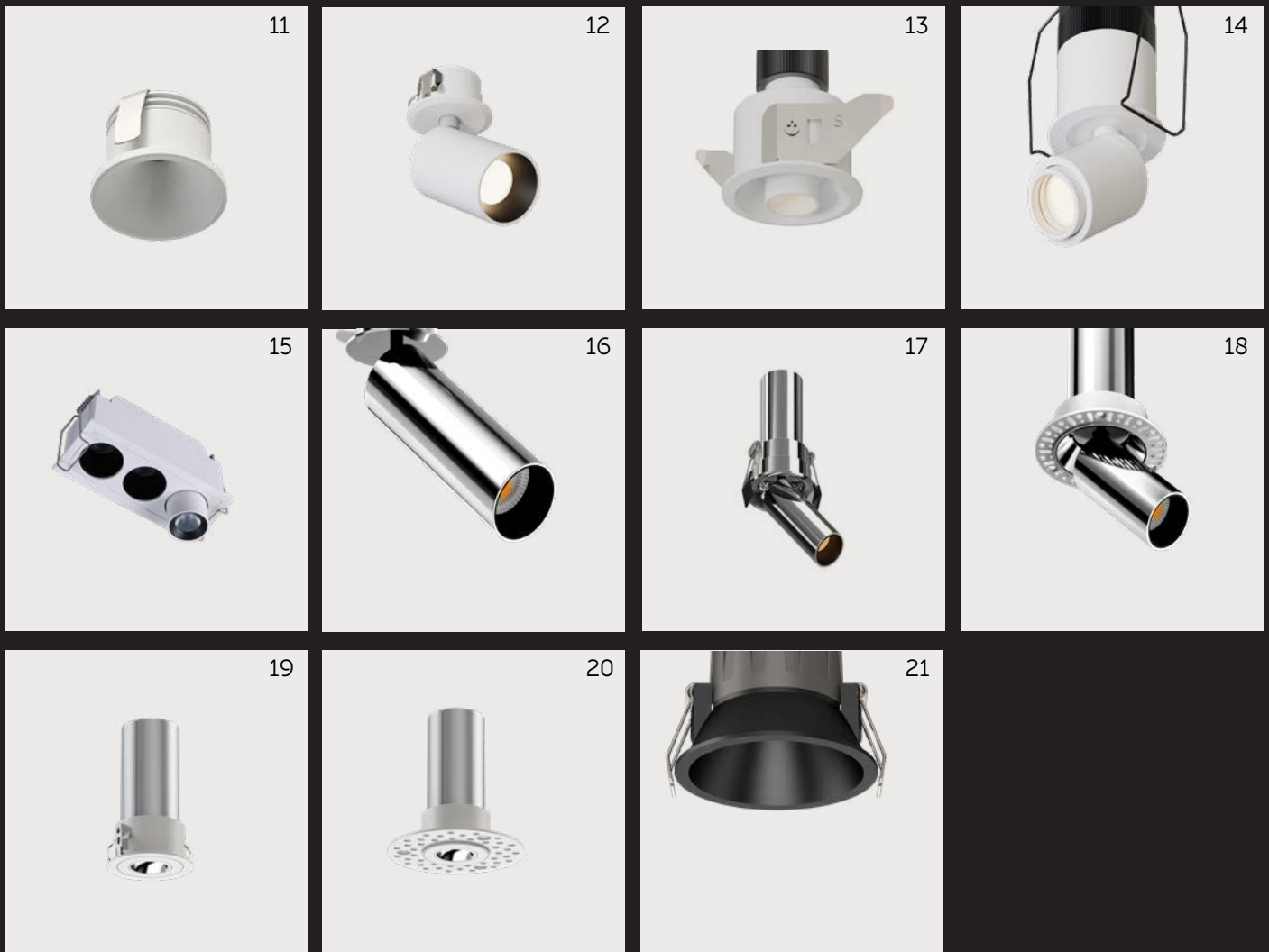


### 1.5 Empotrar /Recessed

9. PUSH p. 114  
10. MICRA p. 115  
11. SUPRA p. 117  
12. HALO p. 126  
13. FLOW p. 127  
14. FLEX p. 128  
15. MAGIC p. 131

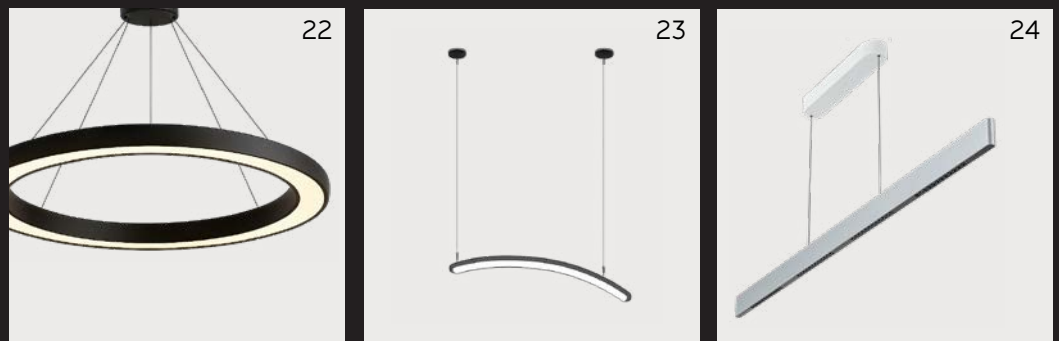
16. NOVA IN p. 132  
17. MEGA p. 133  
18. MEGA TRIMLESS p. 134  
19. MIST p. 146  
20. MIST TRIMLESS p. 147  
21. POINT PRO p. 155





## 1.6 Perfles /Profiles

- 22. STEEL RING p. 178
- 23. STEEL MOON p. 179
- 24. STEEL NICE p. 180

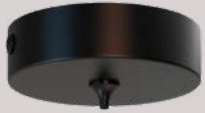


## 1. Exterior /Outdoor

- 25. STEP TOP p. 236
- 26. EVO p. 242



# ACCESORIOS /ACCESSORIES



FLORÓN  
DE SUPERFICIE  
/ SURFACE  
BOX



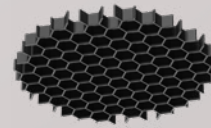
FLORON DE  
EMPOTRAR  
/ RECESSED  
BOX



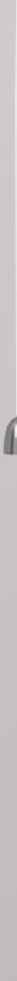
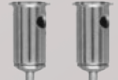
TIJA  
RIGIDA  
/ POST



BASE CARRIL  
TRIFASICO NG  
/ THREE  
PHASE TRACK  
BASE



HONEYCOMB  
/ HONEYCOMB



KIT DE  
SUSENSIONES  
/ PENDANT KIT

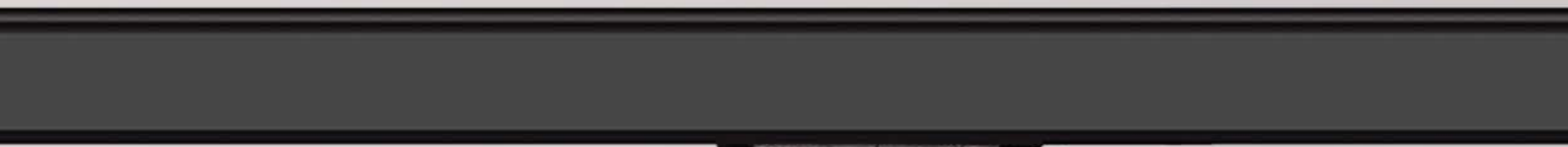


## **INTERIOR** **/INDOOR**

Crea ambientes únicos, agradables y cómodos. Juega con las ópticas y las distintas temperaturas de luz.

Create unique, pleasant and comfortable environments. Play with the lens and the different light temperatures.





## 1.1

# CARRIL TRIFÁSICO /THREE PHASE TRACK

Luminarias para instalar en carril electrificado que permite una versatilidad perfecta para la iluminación arquitectónica de interior. Cada luminaria se puede orientar fácilmente y de forma independiente destacando el atractivo de los productos y de los diferentes espacios. Esta solución es idónea para iluminación en tiendas, restauración y salas de exposición o museos.

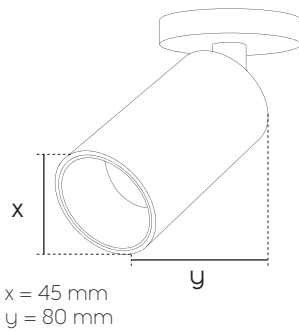
Luminaires to be installed on three-phase track that allows perfect versatility for indoor architectural lighting. Each luminaire can be easily and independently oriented, highlighting the attractiveness of the products and the different spaces. This solution is ideal for lighting in shops, restaurants and showrooms or museums.



## Tap Super

### Información técnica / Technical information

- Material /Material	Aluminio /Aluminium					
- Tº de color /CCT	1800ºK	2200ºK	2700ºK	3000ºK	4000ºK	5000ºK
- Lúmenes /Lumens	250Lm	290Lm	315Lm	330Lm	345Lm	366Lm
- Giro /Turn	355º - 90º					
- CRI /CRI	>90					
- IP /IP	20					
- Chip /Chip	OSRAM					
- Driver /Driver	AGOLAR					
- Garantía /Warranty	Tres años /Three years					



### Referencias /References

Proyecto /Project	Modelo /Model	Tº color /CCT	Potencia /Power	Óptica /Len	Color /Colour
85	144	1 (1800ºK) E (2200ºK) 2 (2700ºK) 3 (3000ºK) 4 (4000ºK) 5 (5000ºK)	03 (3W)	3 (3º) 5 (5º)	1 (Blanco /White) 2 (Negro /Black) 3 (Aluminio /Aluminium) 5 (Dorado /Golden) 6 (Oro rosa /Rose gold)

### Accesorios /Accessories

Base superficie trifásica  
/Surface base

8577000001 (Blanco /White)  
8577000002 (Negro /Black)

Florón de superficie  
/Surface box

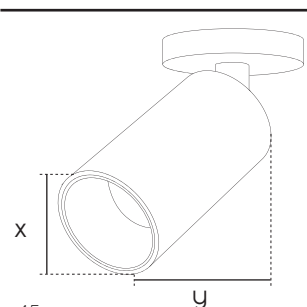
8514000011 (Blanco /White)  
8514000012 (Negro /Black)

Florón de empotrar  
/Recessed box

8514000021 (Blanco /White)  
8514000022 (Negro /Black)

Otros acabados  
/Other finishes





x = 45 mm  
y = 80 mm

## Tap

### Información técnica /Technical information

- Material /Material	Aluminio /Aluminium			
- Tº de color /CCT	2700K	3000K	3500K	4000K
- Lúmenes /Lumens	580Lm	600Lm	600Lm	620Lm
- Giro /Turn	355º - 90º			
- CRI /CRI	>90			
- IP /IP	20			
- Chip /Chip	OSRAM			
- Driver /Driver	AGOLAR			
- Garantía /Warranty	Tres años /Three years			

### Referencias /References

Proyecto /Project	Modelo /Model	Tº color /CCT	Potencia /Power	Óptica /Len	Color /Colour
85	144	2 (2700ºK) 3 (3000ºK) J (3500ºK) 4 (4000ºK)	07 (7W)	1 (10º) 2 (24º) 3 (36º)	1 (Blanco /White) 2 (Negro /Black) 3 (Aluminio /Aluminium) 5 (Dorado /Golden) 6 (Oro rosa /Rose gold)

### Accesorios /Accessories

Base superficie trifásica  
/Surface base

8577000001 (Blanco /White)  
8577000002 (Negro /Black)

Florón de superficie  
/Surface box

8514000011 (Blanco /White)  
8514000012 (Negro /Black)

Florón de empotrar  
/Recessed box

8514000021 (Blanco /White)  
8514000022 (Negro /Black)

Otros acabados  
/Other finishes

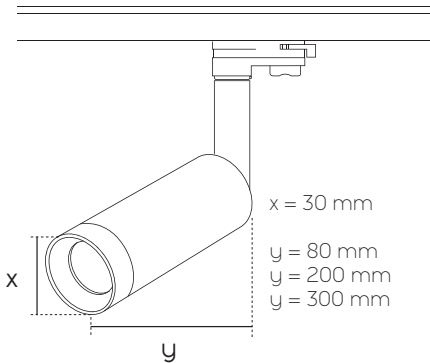




## Dot

### Información técnica / Technical information

- Material /Material	Aluminio /Aluminium					
- Tº de color /CCT	1800ºK	2200ºK	2700ºK	3000ºK	4000ºK	5000ºK
- Lúmenes /Lumens	250Lm	290Lm	315Lm	330Lm	345Lm	366Lm
- Giro /Turn	355º - 90º					
- CRI /CRI	>90					
- IP /IP	20					
- Chip /Chip	OSRAM					
- Driver /Driver	AGOLAR					
- Garantía /Warranty	Tres años /Three years					



### Referencias /References

Proyecto /Project	Modelo /Model	Tº color /CCT	Longitud /Length	Potencia /Power	Óptica /Len	Color /Colour
85	141	1 (1800ºK)	8 (80mm)	3 (3W)	8 (8º)	1 (Blanco /White)
		E (2200ºK)	2 (200mm)			
		2 (2700ºK)	3 (300mm)			
		3 (3000ºK)				
		4 (4000ºK)				
		5 (5000ºK)				2 (Negro /Black)

### Accesorios /Accessories

Base superficie trifasica  
/Surface base

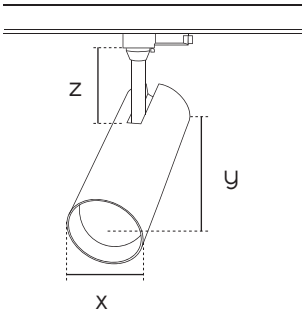
8577000001 (Blanco /White)  
8577000002 (Negro /Black)

Florón de superficie  
/Surface box

8514000011 (Blanco /White)  
8514000012 (Negro /Black)

Florón de empotrar  
/Recessed box

8514000021 (Blanco /White)  
8514000022 (Negro /Black)



x = 50 mm  
y = 130 mm  
z = 69 mm

## Slim S

### Información técnica /Technical information

- Material /Material	Aluminio /Aluminium				
- Tº de color /CCT	2700ºK	3000ºK	3500ºK	4000ºK	3500ºK (CRI98)
- Lúmenes /Lumens	810Lm	830Lm	840Lm	850Lm	830Lm
- Giro /Turn	355º - 90º				
- CRI /CRI	>90				
- IP /IP	20				
- Chip /Chip	CREE				
- Driver /Driver	AGOLAR				
- Garantía /Warranty	Tres años /Three years				

### Referencias /References

Proyecto /Project	Modelo /Model	Tº color /CCT	Potencia /Power	Óptica /Len	Color /Colour	Op. regulación /Control option
85	140	2 (2700ºK) 3 (3000ºK) J (3500ºK) 4 (4000ºK) C (3500º - CRI>98)	10 (10W)	1 (12º) 2 (24º) 3 (36º) 6 (60º)	1 (Blanco /White) 2 (Negro /Black)	- 02 (DALI)

### Accesorios /Accessories

Base superficie trifásica  
/Surface base

8577000001 (Blanco /White)  
8577000002 (Negro /Black)

Florón de superficie  
/Surface box

8514000011 (Blanco /White)  
8514000012 (Negro /Black)

Florón de empotrar  
/Recessed box

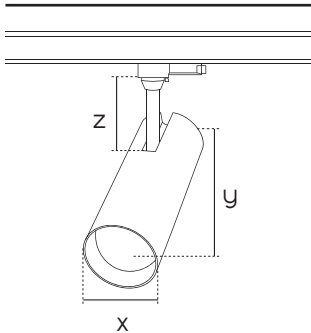
8514000021 (Blanco /White)  
8514000022 (Negro /Black)

Panel de abeja  
/Honeycomb accessory

8514001003



Slim S



x = 66 mm  
y = 160 mm  
z = 73 mm

## Slim M

### Información técnica /Technical information

- Material /Material	Aluminio /Aluminium				
- Tº de color /CCT	2700ºK	3000ºK	3500ºK	4000ºK	3500ºK (CRI98)
- Lúmenes /Lumens	1650Lm	1670Lm	1680Lm	1700Lm	1670Lm
- Giro /Turn	355º - 90º				
- CRI /CRI	>90				
- IP /IP	20				
- Chip /Chip	CREE				
- Driver /Driver	AGOLAR				
- Garantía /Warranty	Tres años /Three years				

### Referencias /References

Proyecto /Project	Modelo /Model	Tº color /CCT	Potencia /Power	Óptica /Len	Color /Colour	Op. regulación /Control option
85	140	2 (2700ºK) 3 (3000ºK) J (3500ºK) 4 (4000ºK) C (3500º - CRI>98)	20 (20W)	1 (12º) 2 (24º) 3 (36º) 6 (60º)	1 (Blanco /White) 2 (Negro /Black)	- 02 (DALI)

### Accesorios /Accessories

Base superficie trifásica  
/Surface base

8577000001 (Blanco /White)  
8577000002 (Negro /Black)

Florón de superficie  
/Surface box

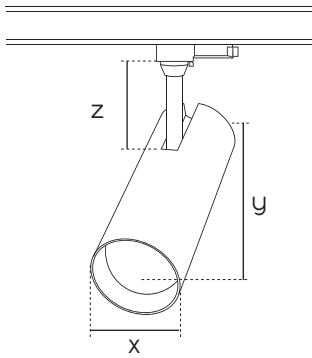
8514000011 (Blanco /White)  
8514000012 (Negro /Black)

Florón de empotrar  
/Recessed box

8514000021 (Blanco /White)  
8514000022 (Negro /Black)

Panel de abeja  
/Honeycomb accessory

8514002003



x = 78 mm  
y = 182 mm  
z = 79 mm

## Slim L

### Información técnica / Technical information

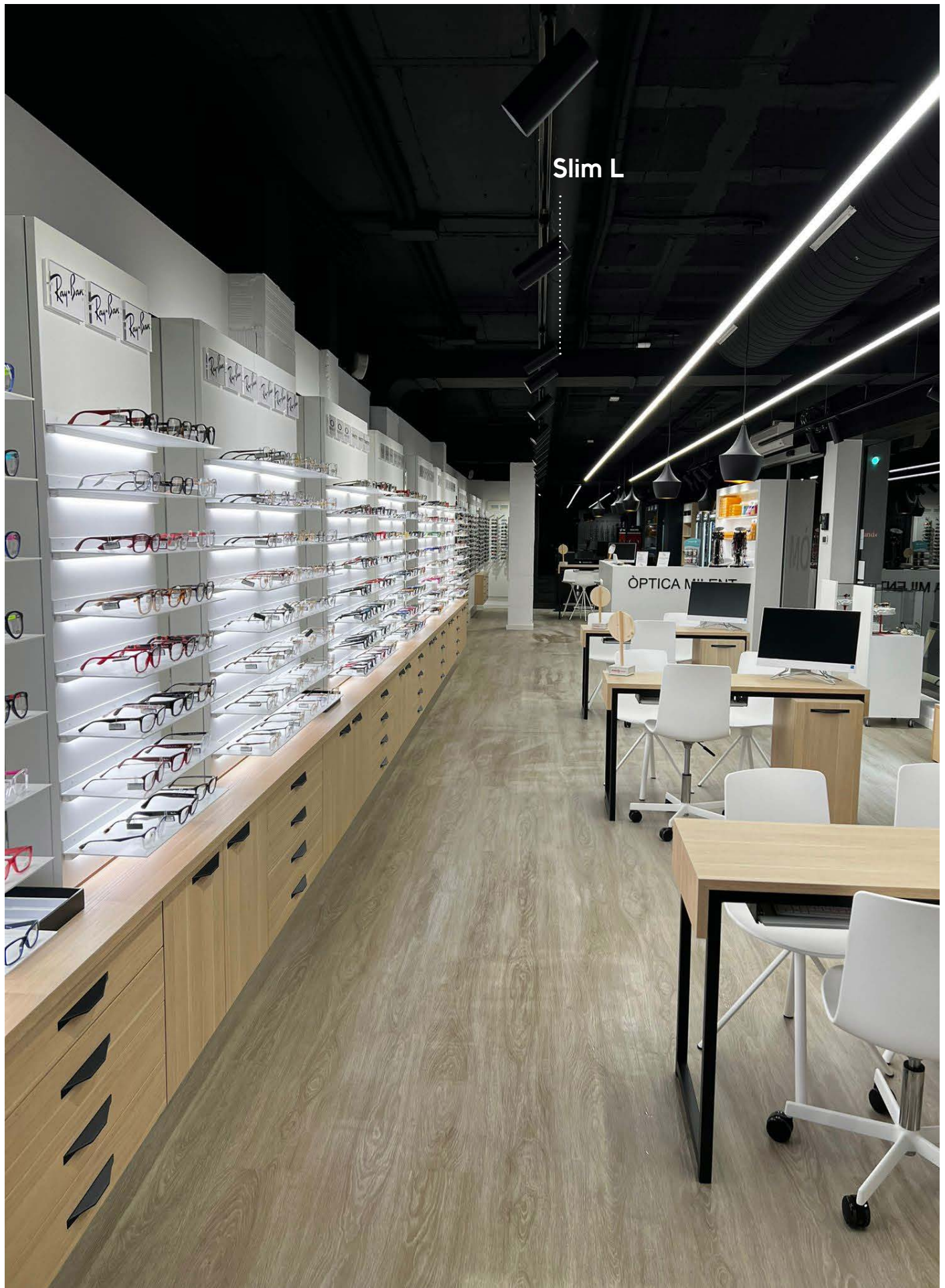
- Material /Material	Aluminio /Aluminium				
- Tº de color /CCT	2700ºK	3000ºK	3500ºK	4000ºK	3500ºK (CRI98)
- Lúmenes /Lumens	2560Lm	2580Lm	2590Lm	2600Lm	2580Lm
- Giro /Turn	355º - 90º				
- CRI /CRI	>90				
- IP /IP	20				
- Chip /Chip	CREE				
- Driver /Driver	AGOLAR				
- Garantía /Warranty	Tres años /Three years				

### Referencias /References

Proyecto /Project	Modelo /Model	Tº color /CCT	Potencia /Power	Óptica /Len	Color /Colour	Op. regulación /Control option
85	140	2 (2700ºK) 3 (3000ºK) J (3500ºK) 4 (4000ºK) C (3500º - CRI>98)	30 (30W)	1 (12º) 2 (24º) 3 (36º) 6 (60º)	1 (Blanco /White) 2 (Negro /Black)	- 01 (1-10V) - 02 (DALI) - 05 (TRIAC) - 06 (CASAMBI) - 08 (POTENC.)

### Accesorios /Accessories

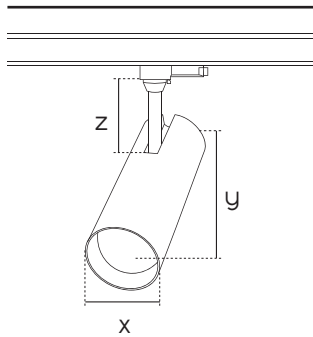
Base superficie trifásica /Surface base	Florón de superficie /Surface box	Florón de empotrar /Recessed box	Panel de abeja /Honeycomb accessory	Óptica asimétrica /Wallwasher len
8577000001 (Blanco /White) 8577000002 (Negro /Black)	8514000011 (Blanco /White) 8514000012 (Negro /Black)	8514000021 (Blanco /White) 8514000022 (Negro /Black)	8514003003	85140030W0



Slim L

1. interior / indoor

1.1. Carril Trifásico  
/ Three phase track



x = 77 mm  
y = 200 mm  
z = 81 mm

## Slim XL

### Información técnica / Technical information

- Material /Material	Aluminio /Aluminium				
- Tº de color /CCT	2700ºK	3000ºK	3500ºK	4000ºK	3500ºK (CRI98)
- Lúmenes /Lumens	3350Lm	3400Lm	3410Lm	3440Lm	3400Lm
- Giro /Turn	355º - 90º				
- CRI /CRI	>90				
- IP /IP	20				
- Chip /Chip	CREE				
- Driver /Driver	AGOLAR				
- Garantía /Warranty	Tres años /Three years				

### Referencias /References

Proyecto /Project	Modelo /Model	Tº color /CCT	Potencia /Power	Óptica /Len	Color /Colour	Op. regulación /Control option
85	140	2 (2700ºK) 3 (3000ºK) J (3500ºK) 4 (4000ºK) C (3500º - CRI>98)	40 (40W)	1 (12º) 2 (24º) 3 (36º) 6 (60º)	1 (Blanco /White) 2 (Negro /Black)	- 01 (1-10V) - 02 (DALI) - 05 (TRIAC) - 06 (CASAMBI) - 08 (POTENC.)

### Accesorios /Accessories

Base superficie trifásica  
/Surface base

8577000001 (Blanco /White)  
8577000002 (Negro /Black)

Florón de superficie  
/Surface box

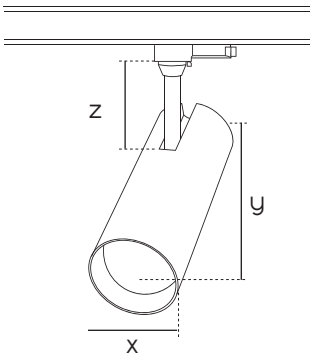
8514000011 (Blanco /White)  
8514000012 (Negro /Black)

Florón de empotrar  
/Recessed box

8514000021 (Blanco /White)  
8514000022 (Negro /Black)

Panel de abeja  
/Honeycomb accessory

8514004003



x = 78 mm  
y = 182 mm  
z = 79 mm

## Slim Food

### Información técnica /Technical information

- Material /Material	Aluminio /Aluminium
- Tº de color /CCT	Carne – Fruta – Panadería – Pescado /Meat – Fruit – Bakery – Fish
- Lúmenes /Lumens	2000Lm
- Giro /Turn	355º - 90º
- CRI /CRI	>90
- IP /IP	20
- Chip /Chip	CREE
- Driver /Driver	AGOLAR
- Garantía /Warranty	Tres años /Three years

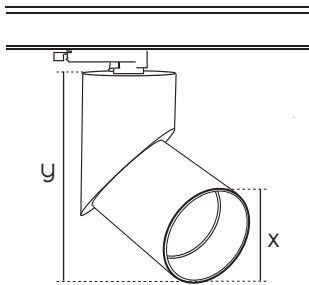
### Referencias /References

Proyecto /Project	Modelo /Model	Tº color /CCT	Potencia /Power	Óptica /Len	Color /Colour	Op. regulación /Control option
85	140	M (Carne /Meat) V (Fruta /Fruit) B (Panadería /Bakery) F (Pescado /Fish)	30 (30W)	1 (12º) 2 (24º) 3 (36º) 6 (60º)	1 (Blanco /White) 2 (Negro /Black)	- 01 (1-10V) - 02 (DALI) - 05 (TRIAC) - 06 (CASAMBI) - 08 (POTENC.)

### Accesorios /Accessories

Base superficie trifásica  
/Surface base  
8577000001 (Blanco /White)  
8577000002 (Negro /Black)

Panel de abeja  
/Honeycomb accessory  
8514003003



x = 80 mm  
y = 209 mm

## Arm

### Información técnica / Technical information

- Material /Material	Aluminio /Aluminium				
- Tº de color /CCT	2700ºK	3000ºK	3500ºK	4000ºK	3500ºK (CRI98)
- Lúmenes /Lumens	2560Lm	2580Lm	2590Lm	2600Lm	2580Lm
- Giro /Turn	355º - 90º				
- CRI /CRI	>90				
- IP /IP	20				
- Chip /Chip	CREE				
- Driver /Driver	AGOLAR				
- Garantía /Warranty	Tres años /Three years				

### Referencias /References

Proyecto /Project	Modelo /Model	Tº color /CCT	Potencia /Power	Óptica /Len	Color /Colour	Instalación /Installation	Op. regulación /Control option
85	200	2 (2700ºK) 3 (3000ºK) J (3500ºK) 4 (4000ºK) C (3500º - CRI>98)	30 (30W)	1 (12º) 2 (24º) 4 (40º)	1 (Blanco /White) 2 (Negro /Black)	- 30 (Carril trifásico /Three phase track)	- 02 (DALI)

### Accesorios /Accessories

Base superficie trifásica  
/Surface base

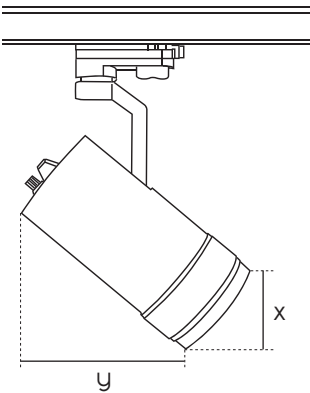
8577000001 (Blanco /White)  
8577000002 (Negro /Black)



Arm

1.1. Carril Trifásico  
/Three phase track

1. Interior /Indoor

**12W**

x = 60 mm  
y = 117 mm

**30W**

x = 92 mm  
y = 205 mm

## Zoom

### Información técnica / Technical information

- Material /Material	Aluminio /Aluminium		
- Tº de color /CCT	2700ºK	3000ºK	4000ºK
- Lúmenes /Lumens	<b>12W:</b> 992Lm	1012Lm	1032Lm
	<b>30W:</b> 2560Lm	2580Lm	2600Lm
- Giro /Turn	355º - 90º		
- CRI /CRI	>90		
- IP /IP	20		
- Chip /Chip	CREE		
- Driver /Driver	AGOLAR		
- Garantía /Warranty	Tres años /Three years		

### Referencias /References

Proyecto /Project	Modelo /Model	Tº color /CCT	Potencia /Power	Óptica /Len	Color /Colour	Op. regulación /Control option
85	122	2 (2700ºK) 3 (3000ºK) 4 (4000ºK)	12 (12W) 30 (30W)	V (15º~60º)	1 (Blanco /White) 2 (Negro /Black)	- 02 (DALI) - 08 (Potenciómetro /dimmer on lamp)

### Accesorios /Accessories

Base superficie trifásica  
/Surface base

8577000001 (Blanco /White)  
8577000002 (Negro /Black)

Florón de superficie  
/Surface box

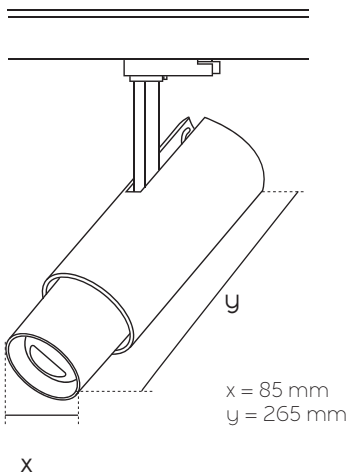
8514000011 (Blanco /White)  
8514000012 (Negro /Black)



## Super Zoom

### Información técnica /Technical information

- Material /Material	Aluminio /Aluminium		
- Tº de color CCT	2700°K	3000°K	4000°K
- Lúmenes /Lumens	2560Lm	2580Lm	2600Lm
- Giro /Turn	355º - 90º		
- CRI /CRI	>90		
- IP /IP	20		
- Chip /Chip	CREE		
- Driver /Driver	AGOLAR		
- Garantía /Warranty	Tres años /Three years		



### Referencias /References

Proyecto /Project	Modelo /Model	Tº color /CCT	Potencia /Power	Óptica /Len	Color /Colour	Op. regulación /Control option
85	123	2 (2700°K) 3 (3000°K) 4 (4000°K)	30 (30W)	V (6º~60º)	1 (Blanco /White) 2 (Negro /Black)	- 02 (DALI) - 08 (Potenciómetro /dimmer on lamp)

### Accesorios /Accessories

Base superficie trifásica  
/Surface base

8577000001 (Blanco /White)  
8577000002 (Negro /Black)

Florón de superficie  
/Surface box

8514000011 (Blanco /White)  
8514000012 (Negro /Black)



Referencia /Reference	Color /Colour
--------------------------	------------------

85 7700 1001	Carril trifásico 1 metro blanco /Three phase track rail 1 meter white
85 7700 1002	Carril trifásico 1 metro negro /Three phase track rail 1 meter black
85 7700 1004	Carril trifásico 1 metro gris /Three phase track rail 1 meter grey
85 7700 2001	Carril trifásico 2 metros blanco /Three phase track rail 2 meters white
85 7700 2002	Carril trifásico 2 metros negro /Three phase track rail 2 meters black
85 7700 2004	Carril trifásico 2 metros gris /Three phase track rail 2 meters grey
85 7700 3001	Carril trifásico 3 metros blanco /Three phase track rail 3 meters white
85 7700 3002	Carril trifásico 3 metros negro / Three phase track rail 3 meters black
85 7700 3004	Carril trifásico 3 metros gris / Three phase track rail 3 meters grey
85 7705 0001	Alimentación carril trifásico blanca /Power connector white
85 7705 0002	Alimentación carril trifásico negro /Power connector black
85 7705 0004	Alimentación carril trifásico gris /Power connector grey
85 7701 0001	Unión recta blanca /Indoor connector white
85 7701 0002	Unión recta negra /Indoor connector black
85 7701 0004	Unión recta gris /Indoor connector grey
85 7708 0001	Unión + alimentación blanca /Indoor + power connector white
85 7708 0002	Unión + alimentación negra /Indoor + power connector black
85 7708 0002	Unión + alimentación gris /Indoor + power connector grey
85 7703 0001	"T" conector blanca /"T" connector white
85 7703 0002	"T" conector negra /"T" connector black
85 7703 0002	"T" conector gris /"T" connector grey
85 7702 0001	"L" conector blanca /"L" connector white
85 7702 0002	"L" conector negra /"L" connector black
85 7702 0004	"L" conector gris /"L" connector grey
85 7704 0001	"X" conector blanca /"X" connector white
85 7704 0002	"X" conector negra /"X" connector black
85 7704 0004	"X" conector gris /"X" connector grey
85 7707 0001	Unión flexible blanca /Flexible conection white
85 7707 0002	Unión flexible negra /Flexible conection black
85 7707 0004	Unión flexible gris /Flexible conection grey
85 7706 0001	Tapa final blanca /End cap white
85 7706 0002	Tapa final negra /End cap black
85 7706 0004	Tapa final gris /End cap grey
85 7700 0001	Base superficie blanca /Base track white
85 7700 0002	Base superficie negra /Base track black
85 7700 0004	Base superficie gris /Base track grey
85 7700 0003	Suspensiones /Pendant fitting

## Track

### DALI / 1-10V

85 770 X XX X X - 02

### Empotrado

/Recessed

85 771 X XX X X

### Empotrado + Regulable

/Recessed + Regulable

85 771 X XX X X - 02

### 85 7700 0003

85 7700 0011
85 7700 0021
85 7700 0013
85 7700 0023
85 7700 0015
85 7700 0025

### Color /Colour

Blanca /White
Negra /Black
Blanca /White
Negra /Black
Blanca /White
Negra /Black

### Longitud /Length

1,5m
1,5m
3m
3m
5m
5m



1.1. Carril Trifásico  
/Three phase track

1. Interior /Indoor



## 1.2

# TRACK 48V / TRACK 48V

Las luminarias de 48V ofrecen una perspectiva vanguardista en iluminación al aprovechar una fuente de alimentación de 48V. Luminarias eficientes que encuentran aplicaciones en entornos residenciales de interior. Las luminarias para los carriles magnéticos son de diseño, minimalistas y con alta calidad de luz.

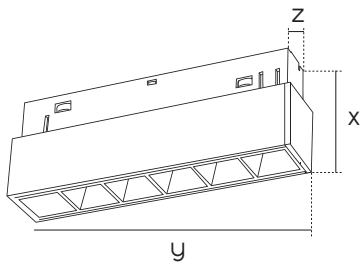
The 48V luminaires offer a cutting-edge perspective in lighting by taking advantage of a 48V power source. Efficient luminaires that find applications in indoor residential environments. The luminaires for the magnetic rails are designer, minimalist and with high quality of light.



## Line 48V

### Información técnica / Technical information

- Material /Material	Aluminio /Aluminium
- Tº de color /CCT	2700ºK   4000ºK
- Lúmenes /Lumens	490Lm   522Lm
- CRI /CRI	>90
- IP /IP	20
- Garantía /Warranty	Tres años /Three years



x = 43 mm  
y = 112 mm  
z = 23 mm

### Referencias /References

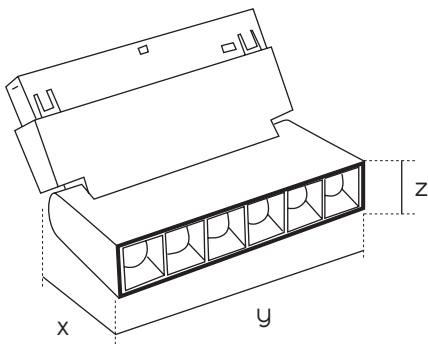
Proyecto /Project	Modelo /Model	Tº color /CCT	Potencia /Power	Óptica /Len	Color /Colour	Op. regulación /Control option
85	548	2 (2700ºK) 4 (4000ºK)	06 (6W)	2 (24º)	1 (Blanco /White) 2 (Negro /Black)	- 02 (DALI)



## Line Track 48V

### Información técnica /Technical information

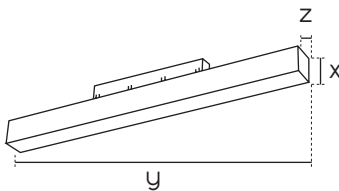
- Material /Material	Aluminio /Aluminium	
- Tº de color /CCT	2700ºK	4000ºK
- Lúmenes /Lumens	490Lm	522Lm
- Giro /Turn	30º	
- CRI /CRI	>90	
- IP /IP	20	
- Garantía /Warranty	Tres años /Three years	



x = 58 mm  
y = 112 mm  
z = 23 mm

### Referencias /References

Proyecto /Project	Modelo /Model	Tº color /CCT	Potencia /Power	Óptica /Len	Color /Colour	Op. regulación /Control option
85	648	2 (2700ºK) 4 (4000ºK)	06 (6W)	2 (24º)	1 (Blanco /White) 2 (Negro /Black)	- 02 (DALI)

**10W**

x = 25 mm  
y = 221 mm  
z = 22 mm

**20W**

x = 25 mm  
y = 436 mm  
z = 22 mm

# Loga Top 48V

## Información técnica / Technical information

- Material /Material	Aluminio /Aluminium	
- Potencia /Power	10W - 20W	
- Tº de color /CCT	2700°K	4000°K
- Lúmenes /Lumens	10W: 850Lm	890Lm
	20W: 1700Lm	1780Lm
- CRI /CRI	>90	
- IP /IP	20	
- Garantía /Warranty	Tres años /Three years	

## Referencias /References

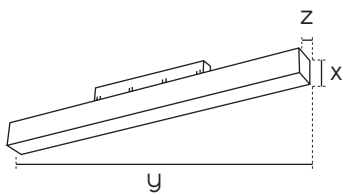
Proyecto /Project	Modelo /Model	Tº color /CCT	Potencia /Power	Óptica /Len	Color /Colour	Op. regulación /Control option
85	248	2 (2700°K) 4 (4000°K)	10 (10W) 20 (20W)	2 (24º)	1 (Blanco /White) 2 (Negro /Black)	- 02 (DALI)



# Loga 48V

## Información técnica /Technical information

- Material /Material	Aluminio /Aluminium	
- Tº de color /CCT	2700ºK	4000ºK
- Lúmenes /Lumens	10W: 850Lm	890Lm
	20W: 1700Lm	1780Lm
- CRI /CRI	>90	
- IP /IP	20	
- Garantía /Warranty	Tres años /Three years	



### 10W

x = 25 mm  
y = 305 mm  
z = 23 mm

### 20W

x = 25 mm  
y = 605 mm  
z = 23 mm

## Referencias /References

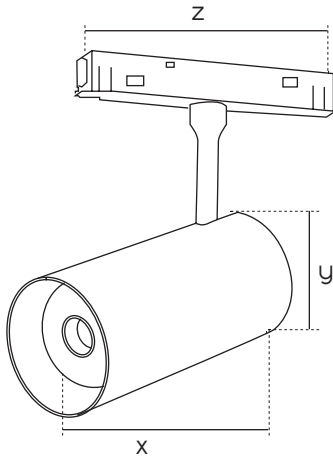
Proyecto /Project	Modelo /Model	Tº color /CCT	Potencia /Power	Óptica /Len	Color /Colour	Op. regulación /Control option
85	148	2 (2700ºK) 4 (4000ºK)	10 (10W) 20 (20W)	0 (100º)	1 (Blanco /White) 2 (Negro /Black)	- 02 (DALI)



## Rian 48V

### Información técnica / Technical information

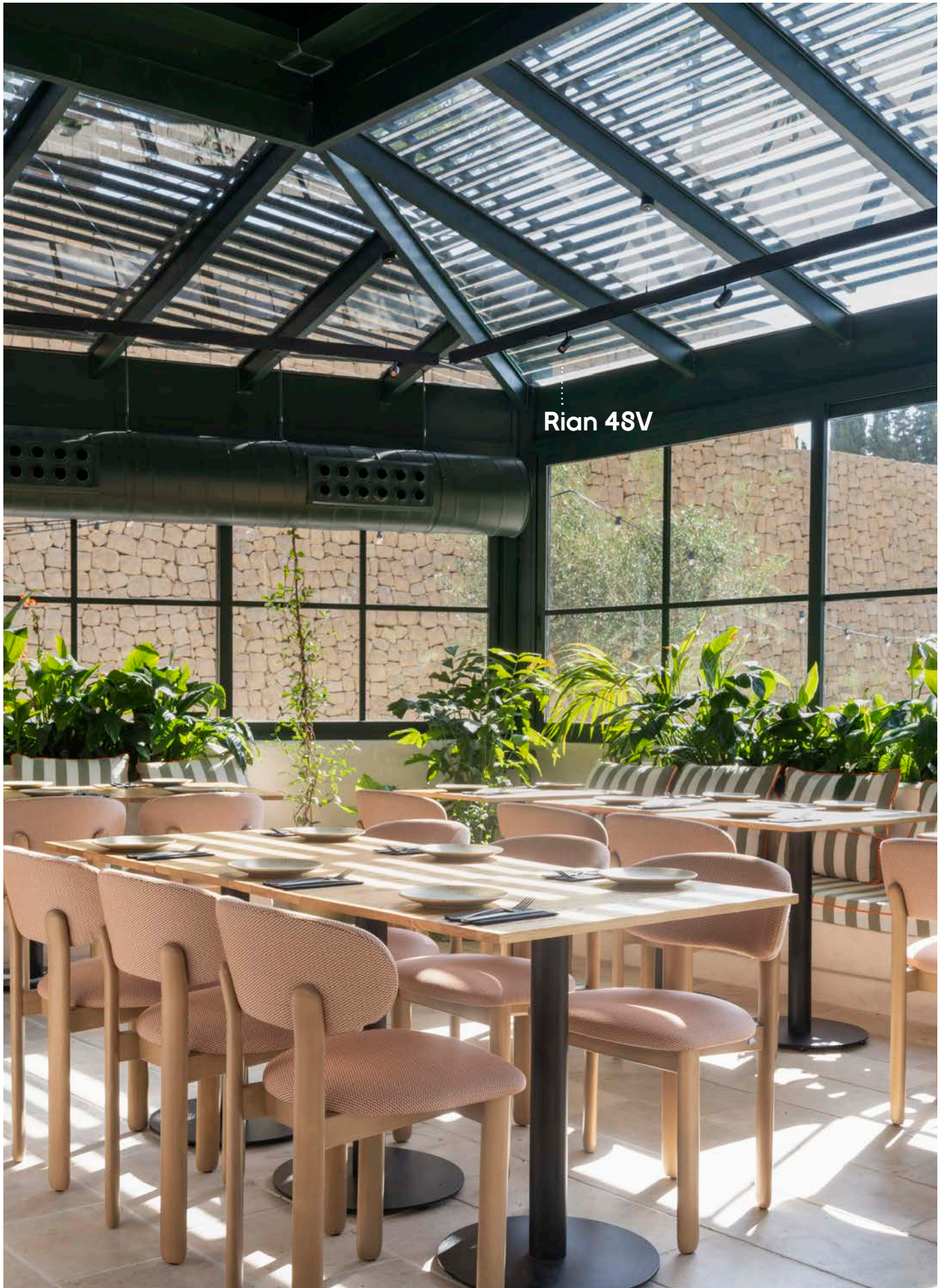
- Material /Material	Aluminio /Aluminium		
- Tº de color /CCT	2700°K	3000°K	4000°K
- Lúmenes /Lumens	6W: 510Lm	525Lm	535Lm
	18W: 1530Lm	1566Lm	1600Lm
- Giro /Turn	355º - 90º		
- CRI /CRI	>90		
- IP /IP	20		
- Garantía /Warranty	Tres años /Three years		



<b>6W</b>	<b>18 W</b>
x = 80 mm	x = 115 mm
y = 35 mm	y = 55 mm
z = 118 mm	z = 118 mm

### Referencias /References

Proyecto /Project	Modelo /Model	Tº color /CCT	Potencia /Power	Óptica /Len	Color /Colour	Op. regulación /Control option
85	348	2 (2700°K) 3 (3000°K) 4 (4000°K)	06 (6W) 18 (18W)	2 (24º)	1 (Blanco /White) 2 (Negro /Black)	- 02 (DALI)



Rian 48V

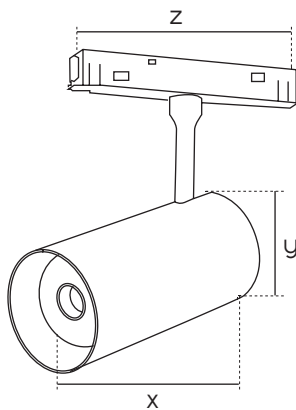
1. Interior /Inoor  
1.2. Track 48V  
/Track 48V



## Zoom 4SV

### Información técnica / Technical information

- Material /Material	Aluminio /Aluminium
- Tº de color /CCT	2700ºK
- Lúmenes /Lumens	1020Lm
- Ópticas /Lens	10º ~ 55º
- Giro /Turn	355º - 90º
- CRI /CRI	>90
- IP /IP	20
- Garantía /Warranty	Tres años /Three years



x = 55 mm  
y = 115 mm  
z = 118 mm

### Referencias /References

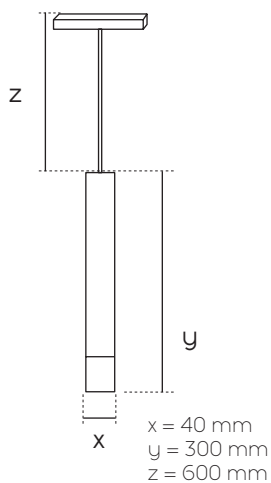
Proyecto /Project	Modelo /Model	Tº color /CCT	Potencia /Power	Óptica /Len	Color /Colour	Op. regulación /Control option
85	948	2 (2700ºK)	12 (12W)	V (10º~55º)	2 (Negro /Black)	- 02 (DALI)



# Tide 48V

## Información técnica /Technical information

- Material /Material	Aluminio /Aluminium		
- Tº de color /CCT	2700ºK	3000ºK	4000ºK
- Lúmenes /Lumens	680Lm	712Lm	750Lm
- CRI /CRI	>90		
- IP /IP	20		
- Garantía /Warranty	Tres años /Three years		



## Referencias /References

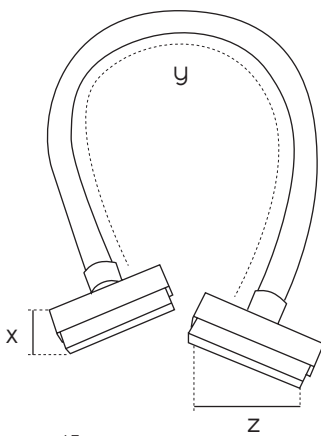
Proyecto /Project	Modelo /Model	Tº color /CCT	Potencia /Power	Óptica /Len	Color /Colour	Op. regulación /Control option
85	448	2 (2700ºK) 3 (3000ºK) 4 (4000ºK)	08 (8W)	3 (38º)	2 (Negro /Black)	- 02 (DALI)



## Flex 48V

### Información técnica / Technical information

- Material /Material	Neon 360°		
- Longitud /Length	1 metro /1 meter		
- Tº de color /CCT	2700°K	4000°K	5000°K
- Lúmenes /Lumens	2040Lm	2136Lm	2200Lm
- CRI /CRI	>80		
- IP /IP	20		
- Garantía /Warranty	Tres años /Three years		



x = 45 mm  
y = 1000 mm  
z = 115 mm

### Referencias /References

Proyecto /Project	Modelo /Model	Tº color /CCT	Potencia /Power	Óptica /Len	Color /Colour	Op. regulación /Control option
85	848	2 (2700°K) 4 (4000°K) 5 (5000°K)	24 (24W)	0 (360°)	2 (Negro /Black)	- 02 (DALI)



## Track 48V

Referencia /Reference	Descripción /Description	Color /Colour
85 7480 1001	Carril superficie 48V 1 metro /48V Surface track 1 meter	Blanco /White
85 7480 1002	Carril superficie 48V 1 metro /48V Surface track 1 meter	Negro /Black
85 7480 2001	Carril superficie 48V 2 metro /48V Surface track 2 meter	Blanco /White
85 7480 2002	Carril superficie 48V 2 metro /48V Surface track 2 meter	Negro /Black
85 7481 1001	Carril empotrado 48V 1 metro /48V Recessed track 1 meter	Blanco /White
85 7481 1002	Carril empotrado 48V 1 metro /48V Recessed track 1 meter	Negro /Black
85 7481 2001	Carril empotrado 48V 2 metro /48V Recessed track 2 meter	Blanco /White
85 7481 2002	Carril empotrado 48V 2 metro /48V Recessed track 2 meter	Negro /Black
85 7482 1001	Carril semiempotrado 48V 1 metro /48V semirecessed track 1 meter	Blanco /White
85 7482 1002	Carril semiempotrado 48V 1 metro /48V semirecessed track 1 meter	Negro /Black
85 7482 2001	Carril semiempotrado 48V 2 metro /48V semirecessed track 2 meter	Blanco /White
85 7482 2002	Carril semiempotrado 48V 2 metro /48V semirecessed track 2 meter	Negro /Black
85 7485 1001	Alimentación 100W /Power supply 100W	Blanco /White
85 7485 1002	Alimentación 100W /Power supply 100W	Negro /Black
85 7485 2001	Alimentación 200W /Power supply 200W	Blanco /White
85 7485 2002	Alimentación 200W /Power supply 200W	Negro /Black
85 7481 0001	Unión recta /Indoor connector	Blanco /White
85 7481 0002	Unión recta /Indoor connector	Negro /Black
85 7482 0001	"L" conector /"L" connector	Blanco /White
85 7482 0002	"L" conector /"L" connector	Negro /Black
85 7483 0001	"T" conector /"T" connector	Blanco /White
85 7483 0002	"T" conector /"T" connector	Negro /Black
85 7486 0001	Tapa final /End cap	Blanco /White
85 7486 0002	Tapa final /End cap	Negro /Black
85 7480 0011	Kit suspensión 1 metro /Pendant kit 1 meter	Blanco /White
85 7480 0021	Kit suspensión 1 metro /Pendant kit 1 meter	Negro /Black
85 7480 0012	Kit suspensión 2 metro /Pendant kit 2 meter	Blanco /White
85 7480 0022	Kit suspensión 2 metro /Pendant kit 2 meter	Negro /Black



## 1.3

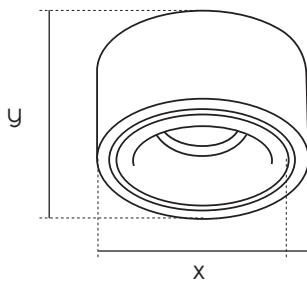
# SUPERFICIE / SURFACE

Nuestra línea de luminarias de superficie interior representa la fusión de precisión técnica y funcionalidad avanzada. Equipadas con tecnología LED eficiente, estas luminarias garantizan una distribución uniforme de la luz en entornos interiores. Se caracterizan por su método de montaje directo en la superficie del techo o la pared, eliminando la necesidad de empotrarlas en la estructura.

Este diseño simplificado no solo facilita la instalación, sino que también ofrece una solución estéticamente versátil.

Our range of interior surface luminaires represents the fusion of technical precision and advanced functionality. Equipped with efficient LED technology, these luminaires ensure even light distribution in indoor environments. They are characterized by their surface-mounted design, eliminating the need for recessed installation.

This streamlined design not only simplifies the installation process but also offers an aesthetically versatile solution.



x = 100 mm  
y = 65 mm

## Deep Fix

### Información técnica / Technical information

- Material /Material	Aluminio /Aluminium		
- Orientable /Tilting	No /No		
- Tº de color /CCT	2700ºK	3000ºK	4000ºK
- Lúmenes /Lumens	830Lm	850Lm	890Lm
- CRI /CRI	>90		
- IP /IP	20		
- Chip	CREE		
- Driver	AGOLAR		
- Garantía /Warranty	Tres años /Three years		

### Referencias /References

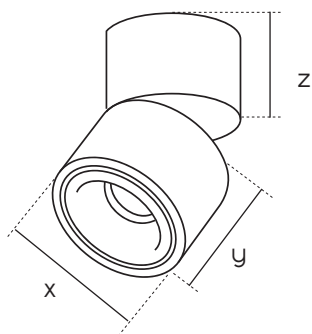
Proyecto /Project	Modelo /Model	Tº color /CCT	Potencia /Power	Óptica /Len	Color /Colour	Op. regulación /Control option
85	167	2 (2700ºK) 3 (3000ºK) 4 (4000ºK)	10 (10W)	2 (24º)	1 (Blanco/ White) 2 (Negro/Black)	- 02 (DALI) - 05 (TRIAC)



# Deep Tilt

## Información técnica /Technical information

- Material /Material	Aluminio /Aluminium		
- Tº de color /CCT	2700ºK	3000ºK	4000ºK
- Lúmenes /Lumens	830Lm	850Lm	890Lm
- Giro /Turn	350º - 90º		
- CRI /CRI	>90		
- IP /IP	20		
- Chip	CREE		
- Driver	AGOLAR		
- Garantía /Warranty	Tres años /Three years		



x = 100 mm  
y = 57mm  
z = 48 mm

## Referencias /References

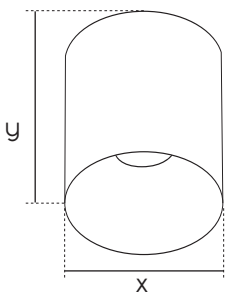
Proyecto /Project	Modelo /Model	Tº color /CCT	Potencia /Power	Óptica /Len	Color /Colour	Op. regulación /Control option
85	168	2 (2700ºK) 3 (3000ºK) 4 (4000ºK)	10 (10W)	1 (15º)	1 (Blanco /White) 2 (Negro /Black)	- 02 (DALI) - 05 (TRIAC)



## Mix

### Información técnica / Technical information

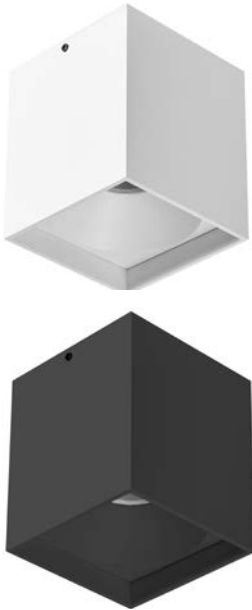
- Material /Material	Aluminio /Aluminium		
- Orientable /Tilting	No /No		
- Tº de color / CCT	2700ºK	3000ºK	4000ºK
- Lúmenes /Lumens	650Lm	680Lm	710Lm
- CRI /CRI	>90		
- IP /IP	20		
- Chip	CREE		
- Driver	AGOLAR		
- Garantía /Warranty	Tres años /Three years		



x = 78 mm  
y = 90 mm

### Referencias /References

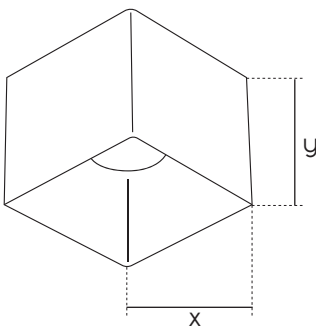
Proyecto /Project	Modelo /Model	Tº color /CCT	Potencia /Power	Óptica /Len	Color /Colour	Op. regulación /Control option
85	196	2 (2700ºK) 3 (3000ºK) 4 (4000ºK)	08 (8W)	1 (15º) 2 (24º) 3 (36º)	1 (Blanco /White) 2 (Negro /Black)	- 02 (DALI) - 05 (TRIAC)



## Mix

### Información técnica /Technical information

- Material /Material	Aluminio /Aluminium		
- Orientable /Tilting	No		
- Tº de color /CCT	2700ºK	3000ºK	4000ºK
- Lúmenes /Lumens	650Lm	680Lm	710Lm
- CRI /CRI	>90		
- IP /IP	20		
- Chip	CREE		
- Driver	AGOLAR		
- Garantía /Warranty	Tres años /Three years		



x = 78 mm  
y = 90 mm

### Referencias /References

Proyecto /Project	Modelo /Model	Tº color /CCT	Potencia /Power	Óptica /Len	Color /Colour	Op. regulación /Control option
85	197	2 (2700ºK) 3 (3000ºK) 4 (4000ºK)	08 (8W)	1 (15º) 2 (24º) 3 (36º)	1 (Blanco /White) 2 (Negro /Black)	- 02 (DALI) - 05 (TRIAC)



# Blow

## Información técnica / Technical information

- Material /Material
- Orientable /Tilting
- Tº de color / CCT
- Lúmenes /Lumens

Aluminio /Aluminium

No /No

	2700°K	3000°K	4000°K
--	--------	--------	--------

10W:	785Lm	840Lm	890Lm
------	-------	-------	-------

40W:	3140Lm	3360Lm	3560Lm
------	--------	--------	--------

- CRI /CRI
- IP /IP
- Chip
- Driver
- Garantía /Warranty

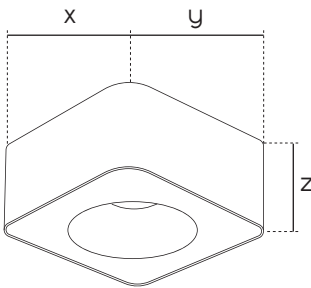
&gt;90

20

CREE

AGOLAR

Tres años /Three years

**10W**

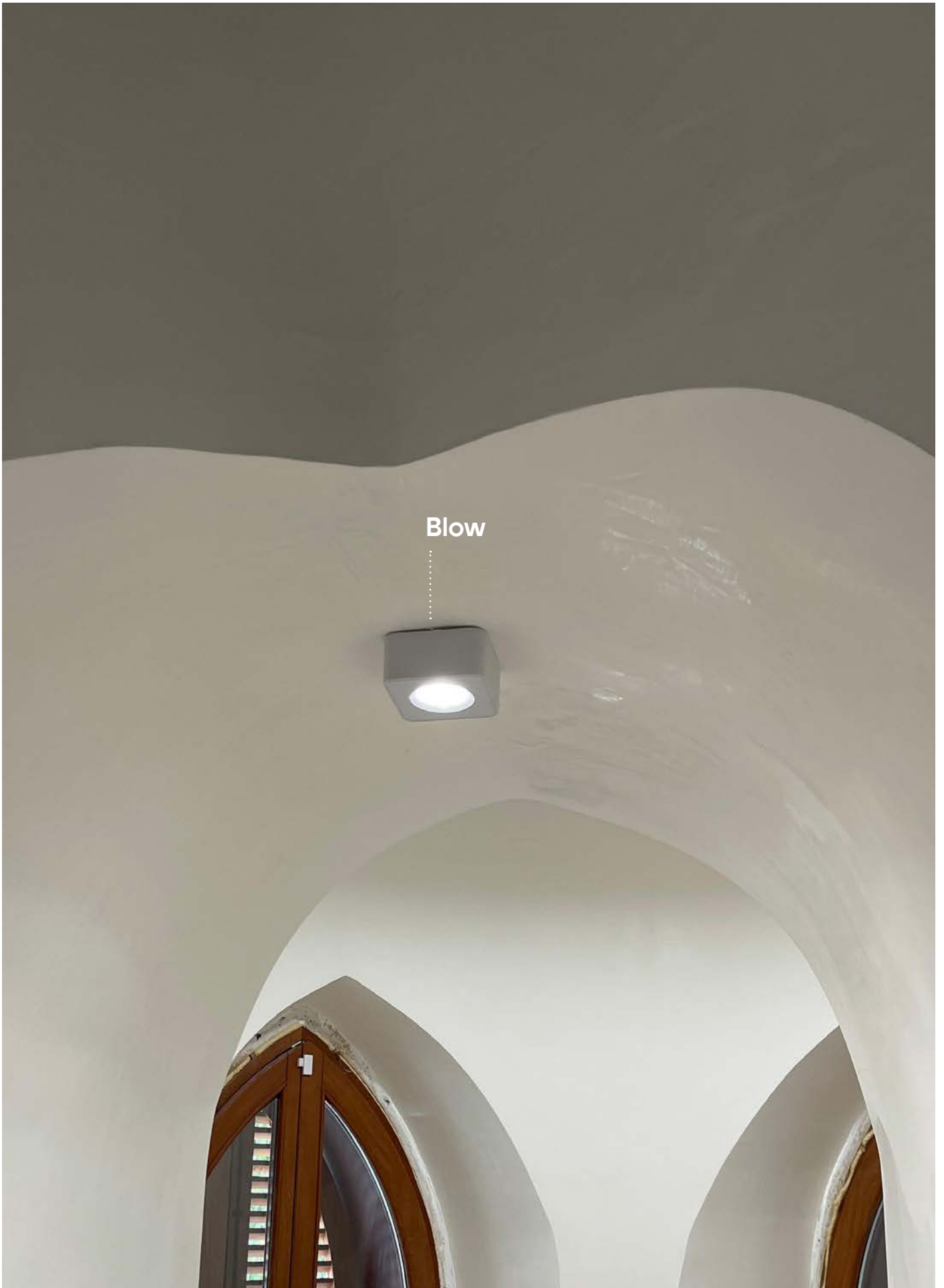
x= 117mm  
y= 117mm  
z= 55mm

**40W**

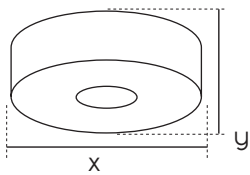
x= 226mm  
y= 226mm  
z= 55mm

## Referencias /References

Proyecto /Project	Modelo /Model	Tº color /CCT	Potencia /Power	Óptica /Len	Color /Colour	Op. regulación /Control option
85	176	2 (2700°K) 3 (3000°K) 4 (4000°K)	10 (10W) 40 (40W)	1 (15°) 2 (24°) 3 (36°) 6 (60°)	1 (Blanco /White) 2 (Negro /Black)	- 02 (DALI)



Blow



x = Ø 80 mm  
y = 35 mm

## Disk

### Información técnica / Technical information

- Material /Material	Aluminio /Aluminium		
- Orientable /Tilting	No /No		
- Tº de color /CCT	2700ºK	3000ºK	4000ºK
- Lúmenes /Lumens	665Lm	685Lm	700Lm
- CRI	>80		
- IP	20		
- Chip	CREE		
- Driver	AGOLAR		
- Garantía /Warranty	Tres años /Three years		

### Referencias /References

Proyecto /Project	Modelo /Model	Tº color /CCT	Potencia /Power	Óptica /Len	Color /Colour
85	179	2 (2700ºK) 3 (3000ºK) 4 (4000ºK)	08 (8W)	1 (15º) 2 (24º) 3 (36º) 5 (55º)	1 (Blanco /White) 2 (Negro /Black) 5 (Dorado /Golden) 6 (Oro rosa /Rose gold)

Otros acabados /Other finishes

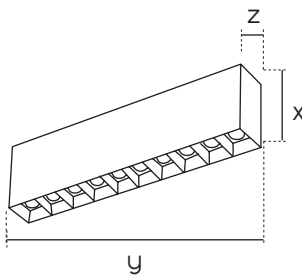




# Line

## Información técnica /Technical information

- Material /Material: Aluminio /Aluminium
- Orientable /Tilting: No /No
- Tº de color /CCT: 1800ºK, 2200ºK, 2700ºK, 3000ºK, 4000ºK
- Lúmenes /Lumens: 10W: 800Lm, 1000Lm, 1100Lm, 1200Lm, 1300Lm; 20W: 2000Lm, 2300Lm, 2400Lm, 2500Lm, 2600Lm
- CRI /CRI: >80
- IP /IP: 20
- Chip: OSRAM
- Driver: AGOLAR
- Garantía /Warranty: Tres años /Three years



<b>10W</b>	<b>20W</b>
x = 70 mm	x = 70 mm
y = 136 mm	y = 268 mm
z = 35 mm	z = 35 mm

## Referencias /References

Proyecto /Project	Modelo /Model	Tº color /CCT	Potencia /Power	Óptica /Len	Color /Colour	Op. regulación /Control option
85	192	1 (1800ºK) E (2200ºK) 2 (2700ºK) 3 (3000ºK) 4 (4000ºK)	10 (10W) 20 (20W)	2 (24º)	1 (Blanco /White) 2 (Negro /Black)	- 02 (DALI)

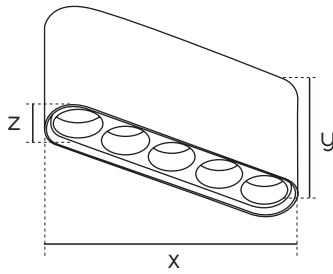


# Level

## Información técnica / Technical information

- Material /Material: Aluminio /Aluminium
- Orientable /Tilting: No /No
- Tº de color /CCT: 2700ºK, 3000ºK, 4000ºK
- Lúmenes /Lumens:
 

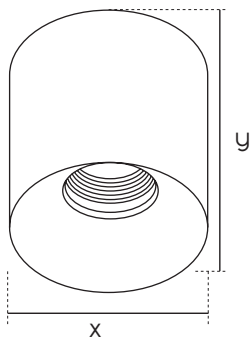
<b>6W:</b>	580Lm	600Lm	620Lm
<b>10W:</b>	1000Lm	1050Lm	1100Lm
- CRI: >90
- IP: 20
- Chip: OSRAM
- Driver: AGOLAR
- Garantía /Warranty: Tres años /Three years



<p><b>6W</b></p> <p>x = 100 mm</p> <p>y = 58 mm</p> <p>z = 40 mm</p>	<p><b>10W</b></p> <p>x = 159 mm</p> <p>y = 71 mm</p> <p>z = 40 mm</p>
--	---

## Referencias /References

Proyecto /Project	Modelo /Model	Tº color /CCT	Potencia /Power	Óptica /Len	Color /Colour
85	182	2 (2700ºK) 3 (3000ºK) 4 (4000ºK)	06 (6W) 10 (10W)	2 (24º) 3 (36º) 4 (45º)	1 (Blanco /White) 2 (Negro /Negro) 3 (B&N /W&B)



**7W**  
x = Ø 64 mm  
y = 67 mm

**12W**  
x = Ø 85 mm  
y = 87 mm

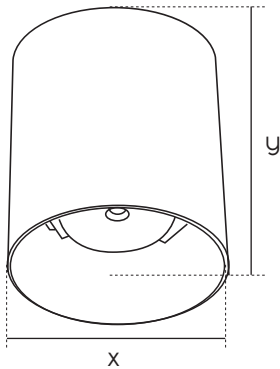
# Focus

## Información técnica /Technical information

- Material /Material	Aluminio /Aluminium
- Orientable /Tilting	No /No
- Tº de color /CCT	2700ºK      3000ºK      4000ºK
- Lúmenes /Lumens	<b>7W:</b> 580Lm      600Lm      620Lm
	<b>12W:</b> 1000Lm      1050Lm      1100Lm
- CRI	>90
- IP	20
- Chip	CREE
- Driver	AGOLAR
- Garantía /Warranty	Tres años /Three years

## Referencias /References

Proyecto /Project	Modelo /Model	Tº color /CCT	Potencia /Power	Óptica /Len	Color /Colour	Op. regulación /Control option
85	178	2 (2700ºK) 3 (3000ºK) 4 (4000ºK)	07 (7W) 12 (12W)	1 (15º) 2 (24º) 3 (36º) 5 (55º)	3 (Aluminio /Aluminium)	- 02 (DALI) - 05 (TRIAC)



10W	20W	30W
x = 75 mm	x = 95 mm	x = 115 mm
y = 100 mm	y = 152 mm	y = 152 mm

## Wat

### Información técnica / Technical information

- Material /Material	Aluminio /Aluminium
- Orientable /Tilting	No /No
- Tº de color /CCT	2700°K    3000°K    4000°K
- Lúmenes /Lumens	10W: 830Lm    850Lm    890Lm
	20W: 1660Lm    1700Lm    1730Lm
	30W: 2500Lm    2600Lm    2700Lm
- CRI	>90
- IP	65
- Chip	CREE
- Driver	AGOLAR
- Garantía /Warranty	Tres años /Three years

### Referencias /References

Proyecto /Project	Modelo /Model	Tº color /CCT	Potencia /Power	Óptica /Len	Color /Colour	Op. regulación /Control option
85	161	2 (2700°K) 3 (3000°K) 4 (4000°K)	10 (10W) 20 (20W) 30 (30W)	2 (24°) 4 (40°)	1 (Blanco /White) 2 (Negro /Black)	- 02 (DALI) - 05 (TRIAC)

### Accesorios /Accessories

Kit de suspensión  
/Pendant kit

8516000001

Tija 1m  
/Post 1m

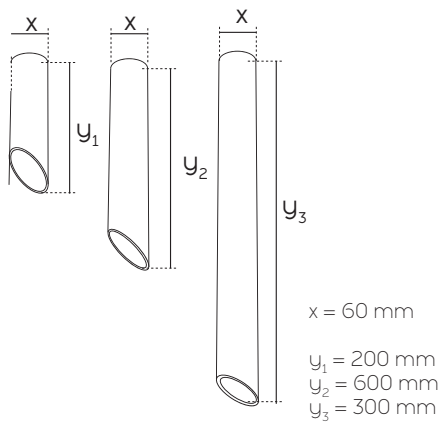
8516100012 (Negro /Black)  
8516100011 (Blanco /White)

Tija 0.5m  
/Post 0.5m

8516100022 (Negro /Black)  
8516100021 (Blanco /White)



## Store



### Información técnica /Technical information

- Material /Material	Aluminio /Aluminium		
- Orientable /Tilting	No /No		
- Tº de color /CCT	2700ºK	3000ºK	4000ºK
- Lúmenes /Lumens	1000Lm	1050Lm	1100Lm
- CRI	>90		
- IP	20		
- Chip	CREE		
- Driver	AGOLAR		
- Garantía /Warranty	Tres años /Three years		

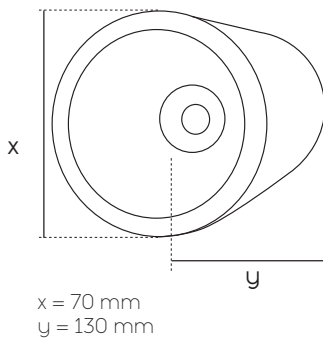
### Referencias /References

Proyecto /Project	Modelo /Model	Tº color /CCT	Potencia /Power	Óptica /Len	Color /Colour	Op. regulación /Control option
85	162 (200mm)	2 (2700ºK)	12 (12W)	1 (12º)	1 (Blanco /White)	- 02 (DALI)
	163 (300mm)	3 (3000ºK)		2 (24º)	2 (Negro /Black)	
	164 (600mm)	4 (4000ºK)		4 (40º)		



## Liner

### Información técnica / Technical information



- Material /Material	Aluminio /Aluminium			
- Orientable /Tilting	No /No			
- Tº de color /CCT	2700ºK	3000ºK	3500ºK	4000ºK
- Lúmenes /Lumens	500Lm	520Lm	520Lm	540Lm
- CRI	>80			
- IP	44			
- Chip	CREE			
- Driver	AGOLAR			
- Garantía /Warranty	Tres años /Three years			

### Referencias /References

Proyecto /Project	Modelo /Model	Tº color /CCT	Potencia /Power	Óptica /Len	Color /Colour
85	166	2 (2700ºK) 3 (3000ºK) 3 (3500ºK) 4 (4000ºK)	06 (6W)	1 (15º) 2 (24º) 3 (38º)	1 (Blanco /White) 2 (Negro /Black)

### Accesorios /Accessories

Kit de suspensión  
/Pendant kit

85 1660 0012 (Negro /Black)  
85 1660 0011 (Blanco /White)

Tija 1m  
/Post 1m

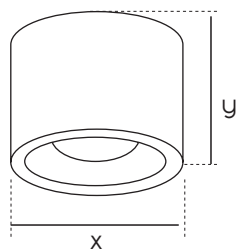
8516100012 (Negro /Black)  
8516100011 (Blanco /White)

Tija 0.5m  
/Post 0.5m

8516100022 (Negro /Black)  
8516100021 (Blanco /White)

Florón de empotrar  
/Recessed box

8514000021 (Blanco /White)  
8514000022 (Negro /Black)



x = Ø 60 mm  
y = 40 mm

# Node

## Información técnica /Technical information

- Material /Material	Aluminio /Aluminium			
- Orientable /Tilting	No /No			
- Tº de color /CCT	2700ºK	3000ºK	3500ºK	4000ºK
- Lúmenes /Lumens	250Lm	270Lm	270Lm	295Lm
- CRI	>90			
- IP	20			
- Chip	CREE			
- Driver	LIFUD / AGOLAR			
- Garantía /Warranty	Tres años /Three years			

## Referencias /References

Proyecto /Project	Modelo /Model	Tº color /CCT	Potencia /Power	Óptica /Len	Color /Colour
85	184	2 (2700ºK) 3 (3000ºK) J (3500ºK) 4 (4000ºK)	03 (3W)	3 (38º)	1 (Blanco /White) 2 (Negro /Black)



# Corner

## Información técnica / Technical information

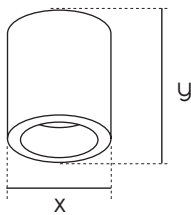
- Material /Material
- Orientable /Tilting
- Tº de color /CCT
- Lúmenes /Lumens

Aluminio /Aluminium  
No /No

	2700°K	3000°K	4000°K
<b>2W:</b>	165Lm	185Lm	205Lm
<b>3W:</b>	250Lm	270Lm	295Lm
<b>5W:</b>	415Lm	435Lm	465Lm

- CRI
- IP
- Chip
- Driver
- Garantía /Warranty

>90  
20  
CREE  
LIFUD / AGOLAR (driver externo /Driver outside)  
Tres años /Three years



<b>2W</b>	<b>3W</b>	<b>5W</b>
x = Ø34 mm y = 34 mm	x = Ø35 mm y = 48 mm	x = Ø45 mm y = 52 mm

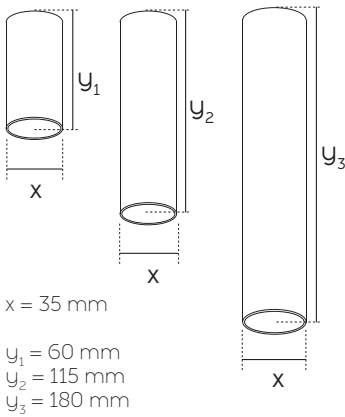
## Referencias /References

Proyecto /Project	Modelo /Model	Tº color /CCT	Potencia /Power	Óptica /Len	Color /Colour
85	183	2 (2700°K)	02 (2W)	3 (38°)	1 (Blanco /White)
		3 (3000°K)	03 (3W)		2 (Negro /Black)
		4 (4000°K)	05 (5W)		



# Neo

## Información técnica /Technical information



- Material /Material	Aluminio /Aluminium
- Longitud /Length	S: 60mm (driver externo /Driver outside) M: 115mm (driver interno /Driver inside) L: 180mm (driver interno /Driver inside)
- Orientable /Tilting	No /No
- Tº de color /CCT	1800ºK   2200ºK   2700ºK   3000ºK   4000ºK
- Lúmenes /Lumens	220Lm   260Lm   285Lm   305Lm   325Lm
- CRI	>80
- IP	54
- Chip	OSRAM
- Driver	AGOLAR
- Garantía /Warranty	Tres años /Three years

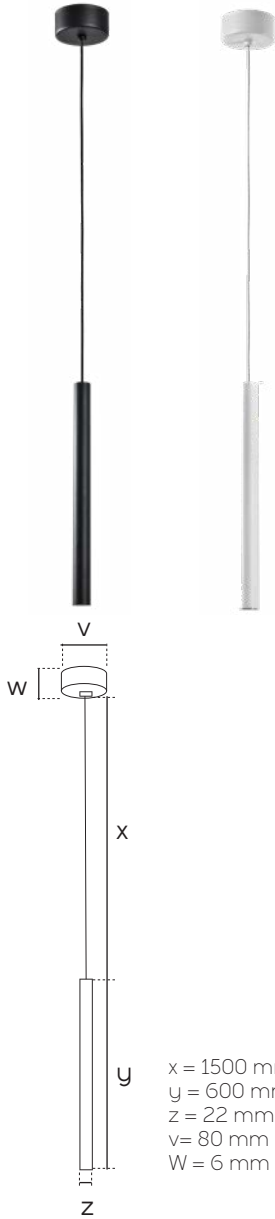
## Referencias /References

Proyecto /Project	Modelo /Model	Tº color /CCT	Potencia /Power	Óptica /Len	Color /Colour	Longitud /Length	Op. regulación /Control option
85	738	1 (1800ºK) E (2200ºK) 2 (2700ºK) 3 (3000ºK) 4 (4000ºK)	03 (3.5W)	1 (12º) 2 (24º) 3 (38º)	1 (Blanco /White) 2 (Negro /Black) 3 (Aluminio /Aluminiu) 5 (Dorado /Golden) 6 (Oro rosa /Rose gold)	-S (60mm) -M (115mm) -L (180mm)	- 02 (DALI)

— Medidas adaptables según necesidad.  
/Adaptable measures according to need.

### Otros acabados /Other finishes





# Mini Net

## Información técnica / Technical information

- Material /Material	Aluminio /Aluminium
- Longitud /Length	600 mm
- Orientable /Tilting	No /No
- Tº de color /CCT	1800°K   2200°K   2700°K   3000°K   4000°K
- Lúmenes /Lumens	50Lm   80Lm   85Lm   90Lm   95Lm
- CRI /CRI	>80
- IP /IP	54
- Chip	OSRAM
- Driver	AGOLAR
- Garantía /Warranty	Tres años /Three years

## Referencias /References

Proyecto /Project	Modelo /Model	Tº color /CCT	Potencia /Power	Óptica /Len	Color /Colour
85	752	1 (1800°K) E (2200°K) 2 (2700°K) 3 (3000°K) 4 (4000°K)	01 (1W)	1 (10º) 2 (24º) 3 (36º)	1 (Blanco /White) 2 (Negro /Black) 3 (Aluminio /Aluminium) 5 (Dorado /Golden) 6 (Oro rosa /Rose gold)

## Accesorios /Accessories

Florón de empotrar /Recessed box  
8514000021 (Blanco /White)  
8514000022 (Negro /Black)

Otros acabados /Other finishes

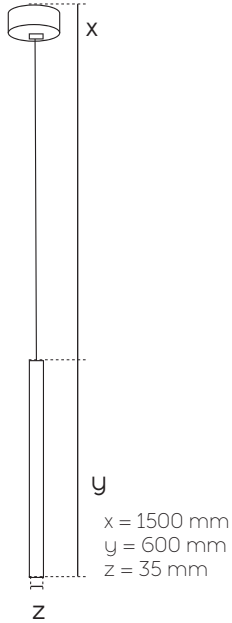


— Medidas adaptables según necesidad.  
/Adaptable measures according to need.



1. Interior /Indoor  
1.3. Superficie /Surface

Mini Net



# Net

## Información técnica / Technical information

- Material /Material	Aluminio /Aluminium
- Longitud /Length	600 mm
- Orientable /Tilting	No /No
- Tº de color /CCT	1800ºK   2200ºK   2700ºK   3000ºK   4000ºK
- Lúmenes /Lumens	220Lm   260Lm   285Lm   305Lm   325Lm
- CRI	>80
- IP	54
- Chip	OSRAM
- Driver	AGOLAR
- Garantía /Warranty	Tres años /Three years

## Referencias /References

Proyecto /Project	Modelo /Model	Tº color /CCT	Potencia /Power	Óptica /Len	Color /Colour	Op. regulación /Control option
85	751	1 (1800ºK) E (2200ºK) 2 (2700ºK) 3 (3000ºK) 4 (4000ºK) 5 (5000ºK)	03 (3.5W)	1 (12º) 2 (24º) 3 (38º)	1 (Blanco /White) 2 (Negro /Black) 3 (Aluminio /Aluminium) 5 (Dorado /Golden) 6 (Oro rosa /Rose gold)	- 02 (DALI)

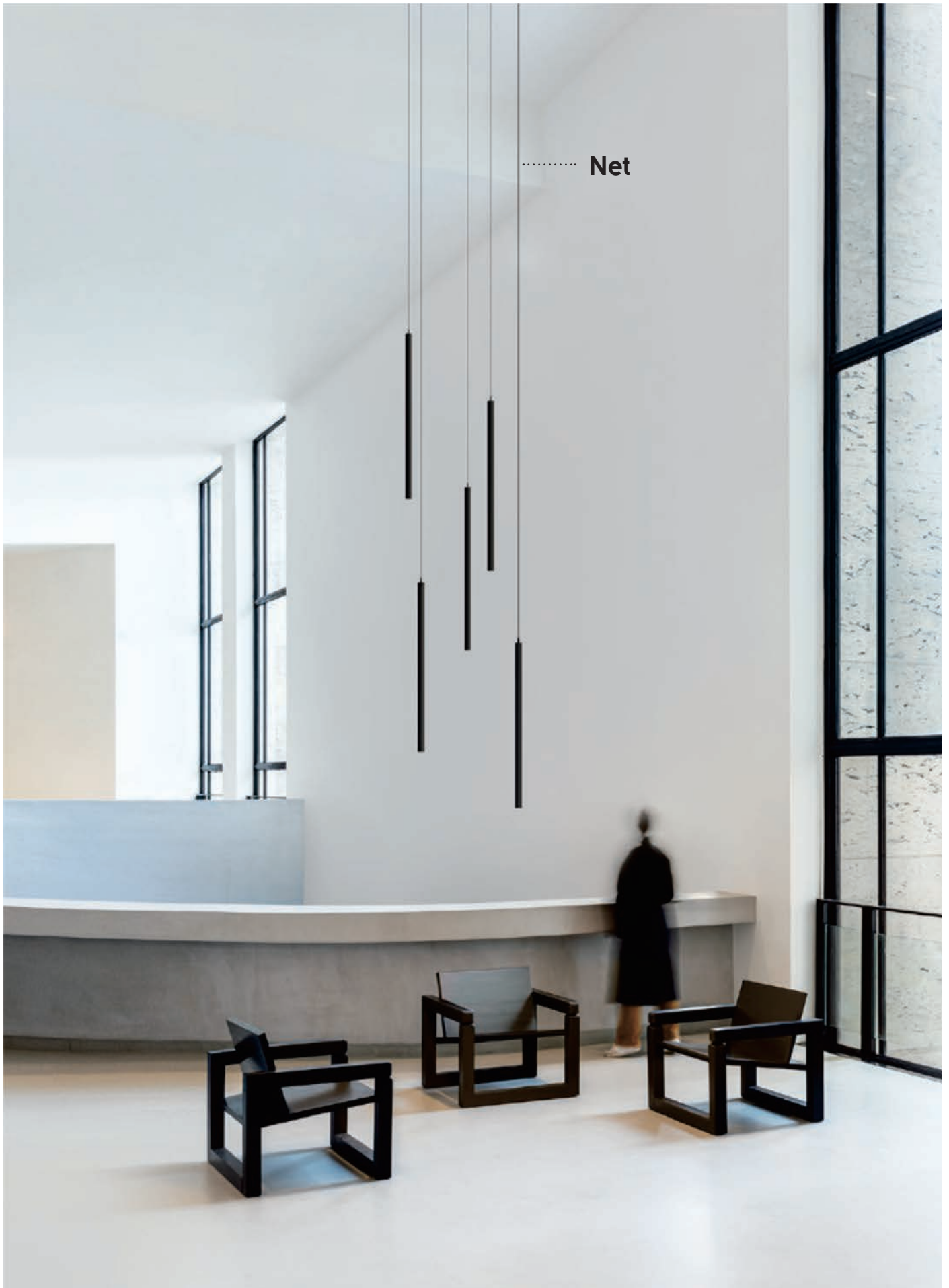
## Accesorios /Accessories

Florón de empotrar  
/Recessed box  
8514000021 (Blanco /White)  
8514000022 (Negro /Black)

Otros acabados  
/Other finishes



— Medidas adaptables según necesidad.  
/Adaptable measures according to need.



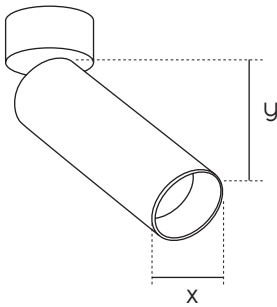
..... **Net**



# Nova

## Información técnica / Technical information

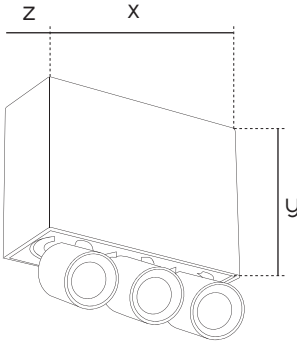
- Material /Material	Aluminio /Aluminium
- Orientable /Tilting	Si /Yes
- Tº de color /CCT	2700ºK    3000ºK    4000ºK
- Lúmenes /Lumens	<b>7W:</b> 580Lm    600Lm    620Lm
	<b>12W:</b> 1000Lm    1050Lm    1100Lm
- CRI	>90
- IP	20
- Chip	CREE
- Driver	AGOLAR
- Garantía /Warranty	Tres años /Three years



<b>7W</b>	<b>12W</b>
x = 32 mm	x = 42 mm
y = 90 mm	y = 110 mm

## Referencias /References

Proyecto /Project	Modelo /Model	Tº color /CCT	Potencia /Power	Óptica /Len	Color /Colour	Op. regulación /Control option
85	177	2 (2700ºK) 3 (3000ºK) 4 (4000ºK)	07 (7W) 12 (12W)	1 (15º) 2 (24º) 3 (36º) 5 (55º)	3 (Aluminio /Aluminium)	- 02 (DALI)



<b>6W</b>	<b>12W</b>
x = 118 mm	x = 212 mm
y = 80 mm	y = 80 mm
z = 42 mm	z = 42 mm

# Mark

## Información técnica /Technical information

- Material /Material: Aluminio /Aluminium
- Orientable /Tilting: Si /Yes 360° - 70°
- Tº de color /CCT: 1800°K | 2200°K | 2700°K | 3000°K | 4000°K
- Lúmenes /Lumens: **6W:** 700Lm | 730Lm | 750Lm | 780Lm | 800Lm  
**12W:** 1400Lm | 1460Lm | 1500Lm | 1560Lm | 1600Lm
- CRI /CRI: >90
- IP /IP: 20
- Chip: OSRAM
- Driver: AGOLAR
- Garantía /Warranty: Tres años /Three years

## Referencias /References

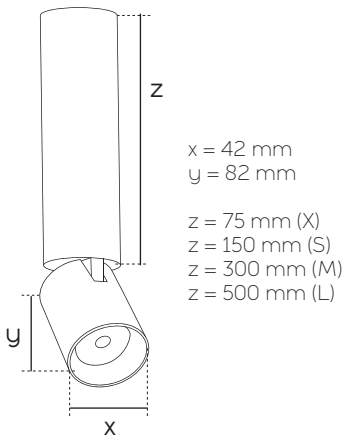
Proyecto /Project	Modelo /Model	Tº color /CCT	Potencia /Power	Óptica /Len	Color /Colour	Op. regulación /Control option
85	175	1 (1800°K) E (2200°K) 2 (2700°K) 3 (3000°K) 4 (4000°K)	06 (6W) 12 (12W)	3 (30°)	1 (Blanco /White) 2 (Negro /Black)	- 02 (DALI)



# Mac

## Información técnica / Technical information

- Material /Material	Aluminio /Aluminium			
- Orientable /Tilting	Sí /Yes			
- Tº de color /CCT	2700ºK	3000ºK	3500ºK	4000ºK
- Lúmenes /Lumens	580Lm	600Lm	600Lm	620Lm
- CRI	>90			
- IP	20			
- Chip	CREE			
- Driver	AGOLAR			
- Garantía /Warranty	Tres años /Three years			



## Referencias /References

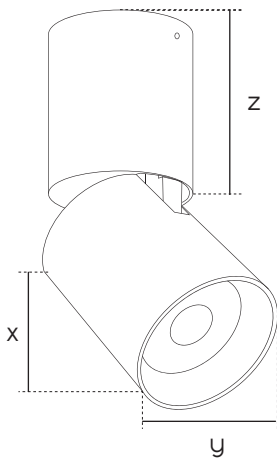
Proyecto /Project	Modelo /Model	Tº color /CCT	Potencia /Power	Óptica /Len	Color /Colour	Longitud /Lenght
85	169	2 (2700ºK) 3 (3000ºK) J (3500ºK) 4 (4000ºK)	07 (7W)	1 (12º) 2 (24º) 4 (40º)	1 (Blanco /White) 2 (Negro/Black)	- X (157mm) - S (232mm) - M (382mm) - L (582mm)



# Ray

## Información técnica /Technical information

- Material /Material	Aluminio /Aluminium
- Orientable /Tilting	Si /Yes
- Tº de color /CCT	2700ºK      3000ºK      4000ºK
- Lúmenes /Lumens	<b>12W:</b> 1000Lm      1050Lm      1100Lm
	<b>25W:</b> 2095Lm      2125Lm      2180Lm
- CRI	>90
- IP	20
- Chip	CREE
- Driver	AGOLAR
- Garantía /Warranty	Tres años /Three years



### 12W

x = 90 mm  
y = 62 mm  
z = 65 mm

### 25W

x = 100 mm  
y = 80 mm  
z = 65 mm

## Referencias /References

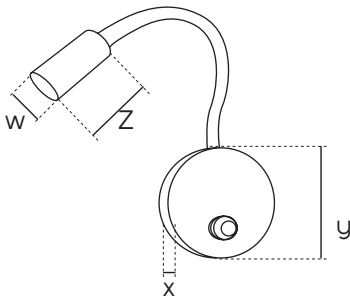
Proyecto /Project	Modelo /Model	Tº color /CCT	Potencia /Power	Óptica /Len	Color /Colour	Op. regulación /Control option
85	174	2 (2700ºK) 3 (3000ºK) 4 (4000ºK)	12 (12W) 25 (25W)	1 (12º) 2 (24º) 4 (40º)	1 (Blanco /White) 2 (Negro /Black)	- 02 (DALI) - 05 (TRIAC)



## Side Flex

### Información técnica / Technical information

- Material /Material	Aluminio /Aluminium		
- Orientable /Tilting	Sí /Yes		
- Tº de color /CCT	2700ºK	3000ºK	4000ºK
- Lúmenes /Lumens	355Lm	370Lm	380Lm
- CRI	>80		
- IP	20		
- Chip	OSRAM		
- Driver	AGOLAR		
- Garantía /Warranty	Tres años /Three years		



x = 25 mm  
y = 120 mm  
z = 60mm  
w = 19 mm

### Referencias /References

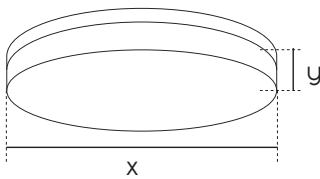
Proyecto /Project	Modelo /Model	Tº color /CCT	Potencia /Power	Óptica /Len	Color /Colour
85	199	2 (2700ºK) 3 (3000ºK) 4 (4000ºK)	03 (3W)	2 (24º)	1 (Blanco /White) 2 (Negro /Black)



## Sirio

### Información técnica /Technical information

- Material /Material	Policarbonato /Polycarbonate		
- Orientable /Tilting	No /No		
- Tº de color /CCT	3000ºK	4000ºK	5000ºK
- Lúmenes /Lumens	2000Lm	2060Lm	2160Lm
- CRI	>80		
- IP	65		
- Chip	OSRAM		
- Driver	AGOLAR		
- Garantía /Warranty	Tres años /Three years		



x = 280 mm  
y = 48 mm

### Referencias /References

Proyecto /Project	Modelo /Model	Tº color /CCT	Potencia /Power	Óptica /Len	Color /Colour	Op. sensor /Sensor option
85	814	3 (3000ºK) 4 (4000ºK) 5 (5000ºK)	24 (24W)	0 (120º)	1 (Blanco /White)	- 20 (Sensor)



## 1.4

# **SUPERFICIE DECORATIVO** **/ DECORATIVE SURFACE**

Equipadas con tecnología LED eficiente, estas luminarias no solo garantizan una distribución uniforme de la luz en entornos interiores, sino que también se destacan por su diseño de montaje directo en la superficie del techo o la pared. Esta característica elimina la necesidad de empotrarlas, simplificando la instalación y resaltando su presencia decorativa. Con perfiles delgados y opciones de ajuste de color, estas luminarias no solo iluminan con elegancia, sino que también añaden un toque distintivo a cualquier espacio.

Equipped with efficient LED technology, these luminaires not only ensure even light distribution in indoor environments but also stand out for their surface-mounted design on the ceiling or wall. This feature eliminates the need for recessed installation, simplifying the setup and accentuating their decorative presence. With slim profiles and color adjustment options, these luminaires not only illuminate with elegance but also add a distinctive touch to any space.



# Well

## Información técnica / Technical information

- Material /Material	Aluminio /Aluminium		
- Orientable /Tilting	No /No		
- Tº de color /CCT	2700°K	3000°K	4000°K
- Lúmenes /Lumens	400Lm	425Lm	440Lm
- CRI	>80		
- IP	20		
- Chip	CREE		
- Driver	AGOLAR		
- Garantía /Warranty	Tres años /Three years		

## Referencias /References

Proyecto /Project	Modelo /Model	Tº color /CCT	Potencia /Power	Óptica /Len	Color /Colour
85	165	2 (2700°K) 3 (3000°K) 4 (4000°K)	05 (5W)	4 (45°)	1 (Blanco /White) 2 (Negro /Black)

## Accesorios /Accessories

Florón de empotrar  
/Recessed box

8514000021 (Blanco /White)  
8514000022 (Negro /Black)

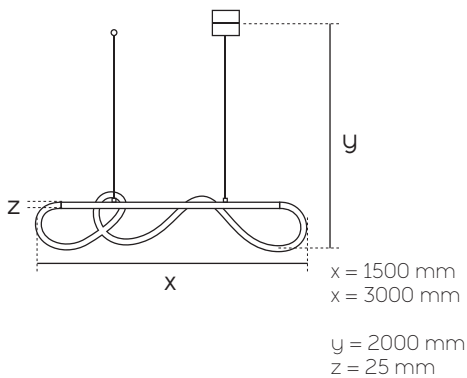


1. Interior /Indoor 1.4. Superficie decorativa /Surface surface



# Roll

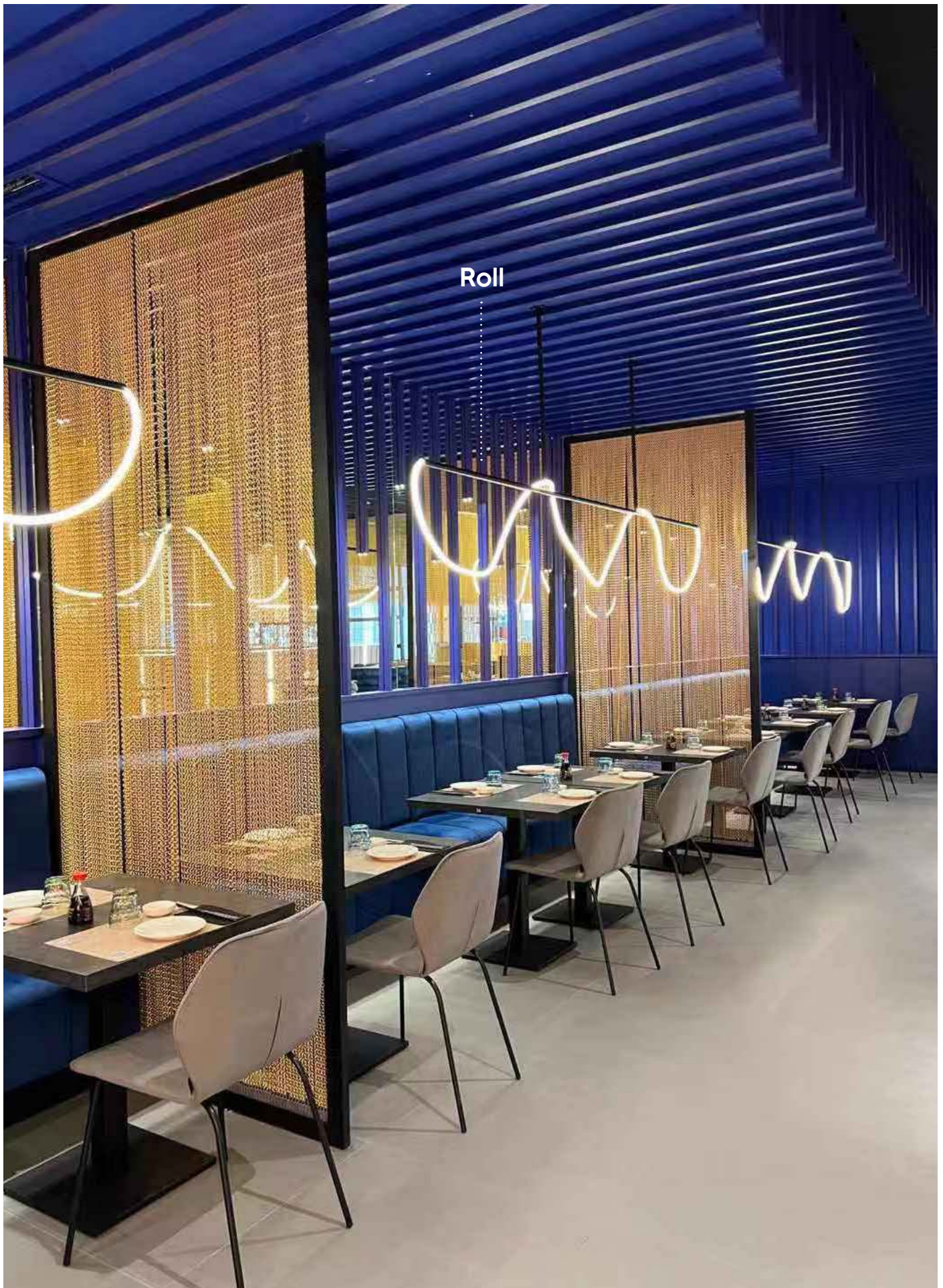
## Información técnica / Technical information



- Material /Material	Aluminio /Aluminium
- Orientable /Tilting	No /No
- Potencia/metro /Power/meter	24W/m
- Tº de color /CCT	3000ºK   4000ºK   5000ºK
- Lúmenes /Lumens	2000Lm   2060Lm   2160Lm
- CRI	>80
- IP	20
- Chip	OSRAM
- Driver	230V
- Garantía /Warranty	Tres años /Three years

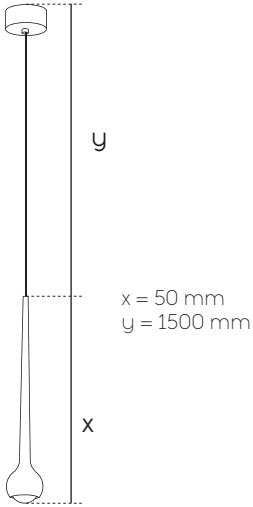
## Referencias /References

Proyecto /Project	Modelo /Model	Tº color /CCT	Potencia /Power	Óptica /Len	Color /Colour
85	173	3 (3000ºK) 4 (4000ºK) 5 (5000ºK)	36 (36W – 1.5m) 72 (72W – 3m)	0 (360º)	1 (Blanco /White) 2 (Negro /Black)



Roll

1. Interior /Indoor 1.4. Superficie decorativa /Surface surface



## Well Top

### Información técnica / Technical information

- Material /Material	Aluminio /Aluminium		
- Orientable /Tilting	No /No		
- Tº de color /CCT	2700ºK	3000ºK	4000ºK
- Lúmenes /Lumens	730Lm	765Lm	780Lm
- CRI	>80		
- IP	20		
- Chip	CREE		
- Driver	AGOLAR		
- Garantía /Warranty	Tres años /Three years		

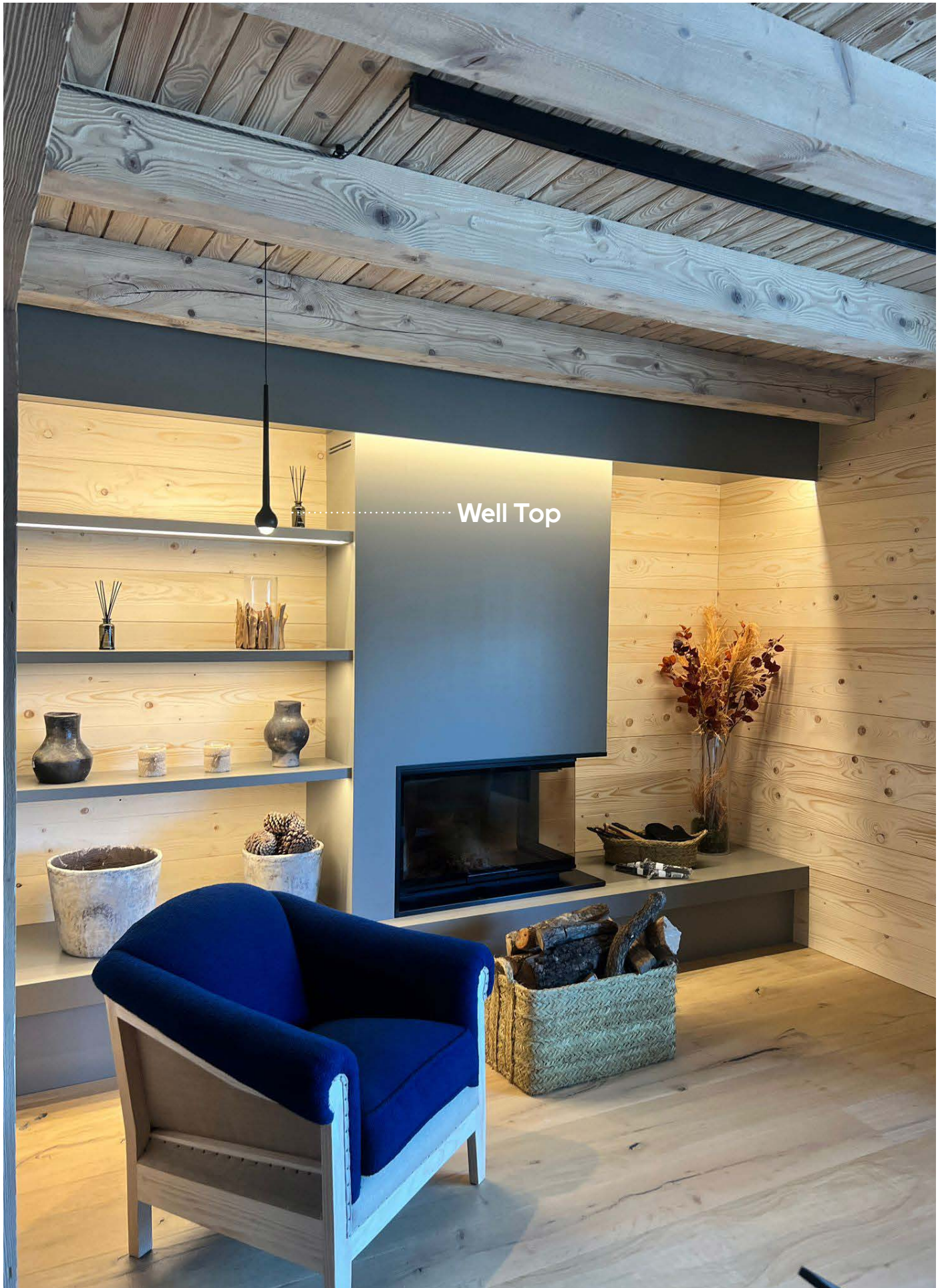
### Referencias /References

Proyecto /Project	Modelo /Model	Tº color /CCT	Potencia /Power	Óptica /Len	Color /Colour
85	171	2 (2700ºK) 3 (3000ºK) 4 4000ºK)	09 (9W)	9 (90º)	1 (Blanco /White) 2 (Negro /Black)

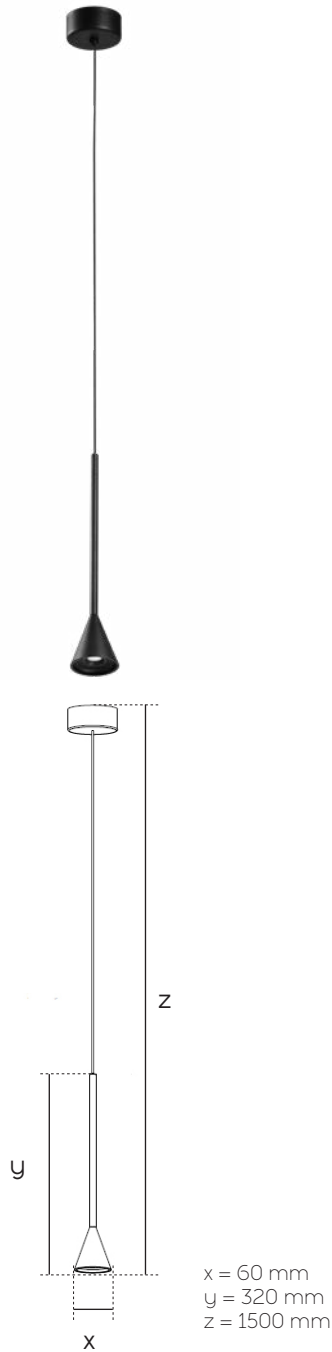
### Accesorios /Accessories

Florón de empotrar  
/Recessed box

8514000021 (Blanco /White)  
8514000022 (Negro /Black)



Well Top



## Bell

### Información técnica / Technical information

- Material /Material	Aluminio /Aluminium		
- Orientable /Tilting	No /No		
- Tº de color /CCT	2700ºK	3000ºK	4000ºK
- Lúmenes /Lumens	400Lm	425Lm	450Lm
- CRI /CRI	>80		
- IP /IP	20		
- Chip	CREE		
- Driver	AGOLAR		
- Garantía /Warranty	Tres años /Three years		

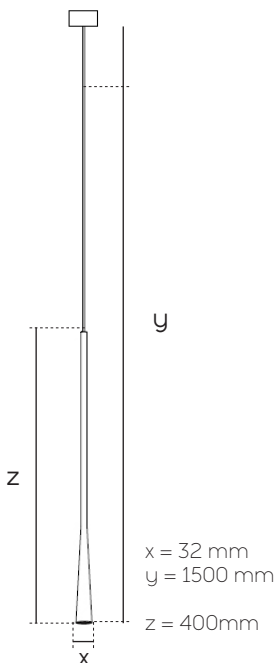
### Referencias /References

Proyecto /Project	Modelo /Model	Tº color /CCT	Potencia /Power	Óptica /Len	Color /Colour
85	170	2 (2700ºK) 3 (3000ºK) 4 (4000ºK)	06 (6W)	3 (38º)	1 (Blanco /White) 2 (Negro /Black)

### Accesorios /Accessories

Florón de empotrar  
/Recessed box

8514000021 (Blanco /White)  
8514000022 (Negro /Black)



# Neck

## Información técnica /Technical information

- Material /Material	Aluminio /Aluminium	
- Orientable /Tilting	No /No	
- Tº de color /CCT	2700ºK	3000ºK
- Lúmenes /Lumens	400Lm	425Lm
- CRI /CRI	>80	
- IP /IP	20	
- Chip	OSRAM	
- Driver	AGOLAR	
- Garantía /Warranty	Tres años /Three years	

## Referencias /References

Proyecto /Project	Modelo /Model	Tº color /CCT	Potencia /Power	Óptica /Len	Color /Colour
85	172	2 (2700ºK) 3 (3000ºK)	06 (6W)	3 (38º)	1 (Blanco /White) 2 (Negro /Black)

## Accesorios /Accessories

Florón de empotrar  
/Recessed box

- 8514000021 (Blanco /White)
- 8514000022 (Negro /Black)



**1.5**

## **EMPOTRADAS** **/ RECESSED**

Equipadas con tecnología LED de vanguardia, estas luminarias garantizan una distribución uniforme de la luz sin comprometer la estructura arquitectónica. Su diseño empotrado proporciona una integración discreta y elegante, ideal para entornos donde la estética minimalista es esencial. Con perfiles delgados y una gestión térmica eficiente, estas luminarias ofrecen un rendimiento duradero sin sacrificar el estilo.

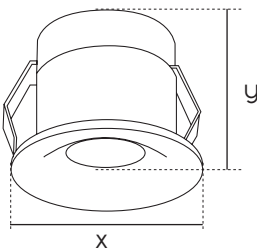
Equipped with cutting-edge LED technology, these luminaires ensure even light distribution without compromising the architectural structure. Their recessed design provides a discreet and elegant integration, ideal for environments where minimalist aesthetics are essential. With slim profiles and efficient thermal management, these luminaires deliver enduring performance without sacrificing style.



## Push

### Información técnica / Technical information

- Material /Material	Aluminio /Aluminium
- Orientable /Tilting	No /No
- Tº de color /CCT	1800°K   2200°K   2700°K   3000°K   4000°K
- Lúmenes /Lumens	25Lm   40Lm   42Lm   45Lm   47Lm
- CRI	>90
- IP	20
- Chip	OSRAM
- Driver	AGOLAR
- Garantía /Warranty	Tres años /Three years



x = 20 mm  
y = 15 mm  
Corte /Hole = Ø 16 mm

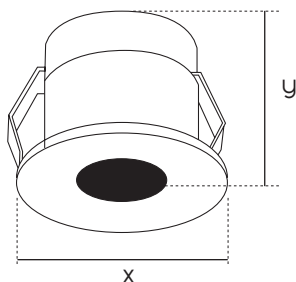
### Referencias /References

Proyecto /Project	Modelo /Model	Tº color /CCT	Potencia /Power	Óptica /Len	Color /Colour
85	709	1 (1800°K) E (2200°K) 2 (2700°K) 3 (3000°K) 4 (4000°K) 5 (5000°K)	05 (0.5W)	1 (15°) 2 (24°) 3 (38°) 6 (60°)	1 (Blanco /White) 2 (Negro /Black)



# Micra

## Información técnica /Technical information



x = 20 mm  
y = 15 mm  
Corte /Hole = Ø 16 mm

- Material /Material	Aluminio /Aluminium				
- Orientable /Tilting	No /No				
- Tº de color /CCT	1800ºK	2200ºK	2700ºK	3000ºK	4000ºK
- Lúmenes /Lumens	25Lm	40Lm	42Lm	45Lm	47Lm
- CRI	>90				
- IP	20				
- Chip	OSRAM				
- Driver	AGOLAR				
- Garantía /Warranty	Tres años /Three years				

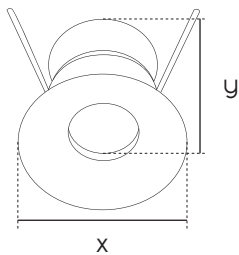
## Referencias /References

Proyecto /Project	Modelo /Model	Tº color /CCT	Potencia /Power	Óptica /Len	Color /Colour
85	710	1 (1800ºK) E (2200ºK) 2 (2700ºK) 3 (3000ºK) 4 (4000ºK) 5 (5000ºK)	05 (0.5W)	1 (15º) 2 (24º) 3 (38º) 6 (60º)	1 (Blanco /White) 2 (Negro /Black)



# Mino

## Información técnica / Technical information



x = 22 mm  
y = 20 mm  
Corte / Hole = Ø 16 mm

- Material /Material	Aluminio /Aluminium				
- Tº de color /CCT	1800ºK	2200ºK	2700ºK	3000ºK	4000ºK
- Lúmenes /Lumens	50Lm	80Lm	85Lm	90Lm	95Lm
- CRI	>80				
- IP	20				
- Chip	OSRAM				
- Driver	AGOLAR				
- Garantía /Warranty	Tres años /Three years				

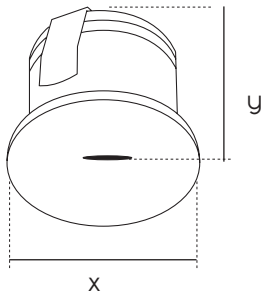
## Referencias /References

Proyecto /Project	Modelo /Model	Tº color /CCT	Potencia /Power	Óptica /Len	Color /Colour
85	701	1 (1800ºK) E (2200ºK) 2 (2700ºK) 3 (3000ºK) 4 (4000ºK) 5 (5000ºK)	01 (1W)	1 (10º) 2 (24º) 3 (36º) 6 (60º)	1 (Blanco /White) 2 (Negro /Black)

## Accesorios /Accessories

Opción IP65  
/IP65 Option

-W



x = 35 mm  
y = 27 mm  
Corte /Hole = Ø 30 mm

# Supra

## Información técnica /Technical information

- Material /Material	Aluminio /Aluminium		
- Tº de color /CCT	2700ºK	3000ºK	4000ºK
- Lúmenes /Lumens	170Lm	180Lm	190Lm
- CRI	>80		
- IP	20		
- Chip	CREE		
- Driver	AGOLAR		
- Garantía /Warranty	Tres años /Three years		

## Referencias /References

Proyecto /Project	Modelo /Model	Tº color /CCT	Potencia /Power	Óptica /Len	Color /Colour	Op. regulación /Control option
85	711	2 (2700ºK) 3 (3000ºK) 4 (4000ºK)	02 (2W)	3 (38 º)	1 (Blanco /White) 2 (Negro /Black)	- 02 (DALI)



## Post

### Información técnica / Technical information

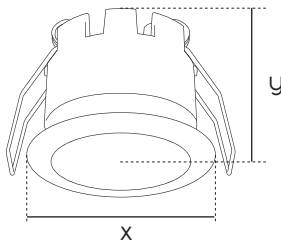
- Material /Material
- Orientable /Tilting
- Tº de color /CCT
- Lúmenes /Lumens

Aluminio /Aluminium  
No /No

	2700°K	3000°K	4000°K
<b>2W:</b>	240Lm	260Lm	290Lm
<b>3W:</b>	360Lm	390Lm	410Lm
<b>4W:</b>	500Lm	520Lm	560Lm
<b>8W:</b>	650Lm	680Lm	710Lm
<b>12W:</b>	990Lm	1020Lm	1050Lm

- CRI
- IP
- Chip
- Driver
- Garantía /Warranty

>90  
20  
OSRAM  
AGOLAR  
Tres años /Three years



#### 2W

x = 30 mm  
y = 24 mm  
Corte /Hole = Ø 25 mm

#### 3W

x = 40 mm  
y = 30,8 mm  
Corte /Hole = Ø 35 mm

#### 4W

x = 55 mm  
y = 51,4 mm  
Corte /Hole = Ø 50 mm

#### 8W

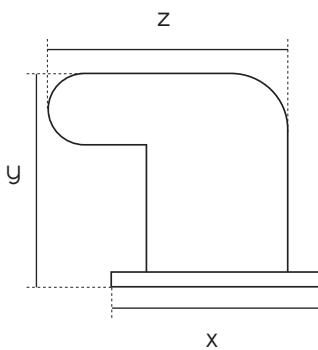
x = 65 mm  
y = 61,7 mm  
Corte /Hole = Ø 60 mm

#### 12W

x = 75 mm  
y = 70 mm  
Corte /Hole = Ø 70 mm

### Referencias /References

Proyecto /Project	Modelo /Model	Tº color /CCT	Potencia /Power	Óptica /Len	Color /Colour	Op. regulación /Control option
85	704	2 (2700°K)	02 (2W)	1 (12º)	1 (B&B /W&W)	- 02 (DALI)
		3 (3000°K)	03 (3W)	2 (24º)	2 (N&N /B&B)	
		4 (4000°K)	04 (4W)	3 (38º)	3 (B&N /W&B)	
			08 (8W)			
			12 (12W)			



x = 40 mm  
y = 41 mm  
z = 52 mm  
Corte /Hole = Ø35mm

## Mini Kops

### Información técnica /Technical information

- Material /Material	Aluminio /Aluminium				
- Orientable /Tilting	No /No				
- Tº de color /CCT	1800ºK	2200ºK	2700ºK	3000ºK	4000ºK
- Lúmenes /Lumens	580Lm	610Lm	630Lm	650Lm	680Lm
- CRI	>90				
- IP	20				
- Chip	OSRAM				
- Driver	AGOLAR				
- Garantía /Warranty	Tres años /Three years				

### Referencias /References

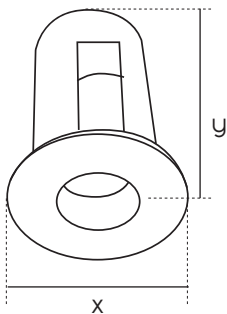
Proyecto /Project	Modelo /Model	Tº color /CCT	Potencia /Power	Óptica /Len	Color /Colour	Op. regulación /Control option
85	730	1 (1800ºK) E (2200ºK) 2 (2700ºK) 3 (3000ºK) 4 (4000ºK) 5 (5000ºK)	05 (5W)	3 (30º)	1 (Blanco /White) 2 (Negro /Black)	- 02 (DALI)



# Spy

## Información técnica / Technical information

- Material /Material	Aluminio /Aluminium				
- Orientable /Tilting	No /No				
- Tº de color /CCT	1800ºK	2200ºK	2700ºK	3000ºK	4000ºK
- Lúmenes /Lumens	340Lm	370Lm	400Lm	430Lm	455Lm
- CRI	>90				
- IP	20				
- Chip	OSRAM				
- Driver	AGOLAR				
- Garantía /Warranty	Tres años /Three years				



x = 32 mm  
y = 45 mm  
Corte /Hole = Ø 25 mm

## Referencias /References

Proyecto /Project	Modelo /Model	Tº color /CCT	Potencia /Power	Óptica /Len	Color /Colour	Op. regulación /Control option
85	703	1 (1800ºK) E (2200ºK) 2 (2700ºK) 3 (3000ºK) 4 (4000ºK) 5 (5000ºK)	03 (3.5W)	5 (5º) 1 (10º) 2 (24º) 3 (36º)	1 (Blanco /White) 2 (Negro /Black)	- 02 (DALI)



Spy

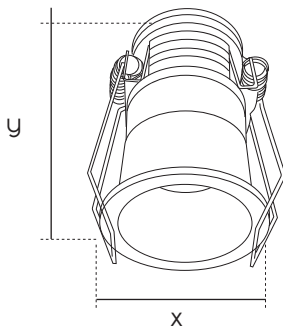
1. Interior / Indoor 1.5. Empotradas / Recessed



## Point 3.5W

### Información técnica / Technical information

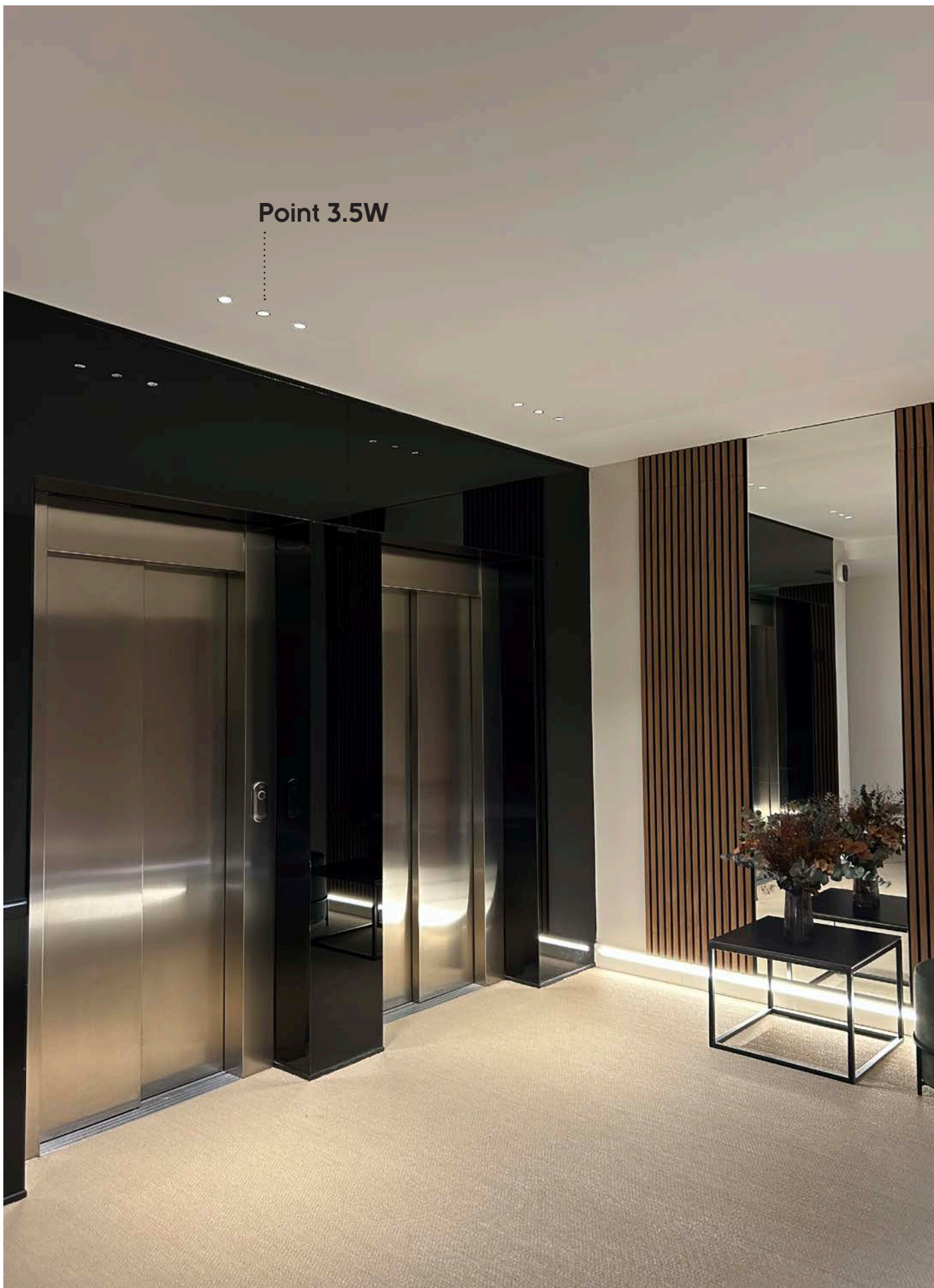
- Material /Material	Aluminio /Aluminium		
- Orientable /Tilting	No /No		
- Tº de color /CCT	2700ºK	3000ºK	4000ºK
- Lúmenes /Lumens	285Lm	305Lm	325Lm
- CRI	>80		
- IP	44		
- Chip	CREE		
- Driver	AGOLAR		
- Garantía /Warranty	Tres años /Three years		



x = 40 mm  
y = 58 mm  
Corte /Hole = Ø 35 mm

### Referencias /References

Proyecto /Project	Modelo /Model	Tº color /CCT	Potencia /Power	Óptica /Len	Color /Colour	Op. regulación /Control option
85	739	2 (2700ºK) 3 (3000ºK) 4 (4000ºK)	03 (3.5W)	3 (38º)	1 (Blanco /White) 2 (Negro /Black)	- 02 (DALI)



Point 3.5W

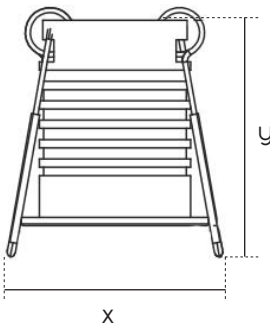
1. Interior /Indoor 1.5. Empotradas /Recessed



## Mini Point

### Información técnica / Technical information

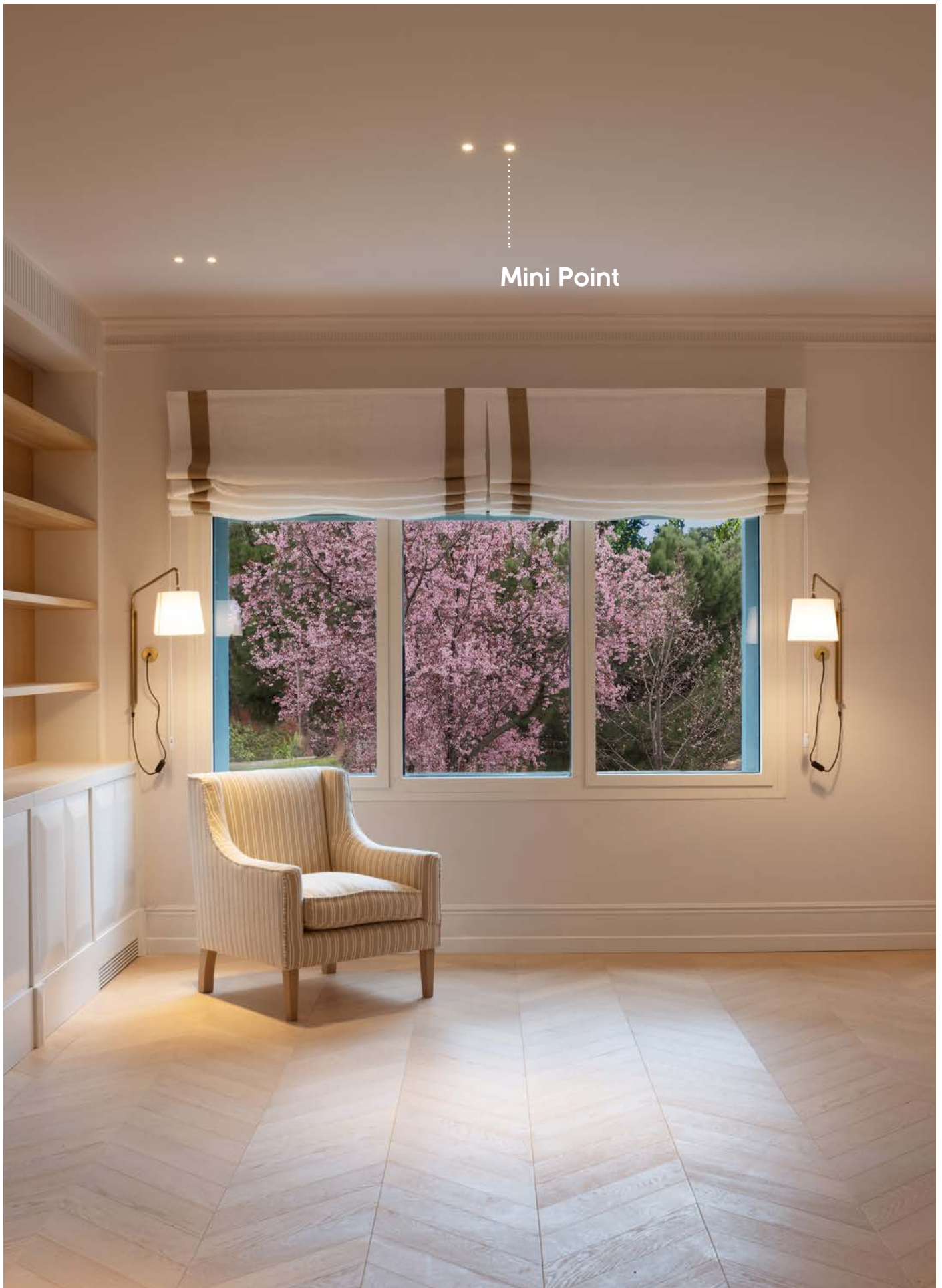
- Material /Material	Aluminio /Aluminium				
- Orientable /Tilting	No /No				
- Tº de color /CCT	1800ºK	2200ºK	2700ºK	3000ºK	4000ºK
- Lúmenes /Lumens	340Lm	370Lm	400Lm	430Lm	455Lm
- CRI	>90				
- IP	65				
- Chip	OSRAM				
- Driver	AGOLAR				
- Garantía /Warranty	Tres años /Three years				



x = 35 mm  
y = 40 mm  
Corte /Hole = Ø 29 mm

### Referencias /References

Proyecto /Project	Modelo /Model	Tº color /CCT	Potencia /Power	Óptica /Len	Color /Colour	Op. regulación /Control option
85	738	1 (1800ºK) E (2200ºK) 2 (2700ºK) 3 (3000ºK) 4 (4000ºK) 5 (5000ºK)	03 (3.5W)	1 (12º) 2 (24º) 3 (38º)	1 (Blanco /White) 2 (Negro /Black)	- 02 (DALI)



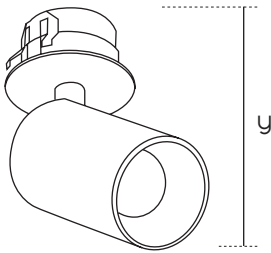
Mini Point

1. Interior / Indoor 1.5. Empotradas / Recessed



# Halo

## Información técnica / Technical information



- Material /Material
- Orientable /Tilting
- Tº de color /CCT
- Lúmenes /Lumens

Aluminio /Aluminium

Yes /Yes

	1800°K	2200°K	2700°K	3000°K	4000°K
--	--------	--------	--------	--------	--------

<b>3W:</b>	340Lm	370Lm	400Lm	430Lm	455Lm
------------	-------	-------	-------	-------	-------

<b>5W:</b>	566Lm	616Lm	665Lm	715Lm	755Lm
------------	-------	-------	-------	-------	-------

- CRI
- IP
- Chip
- Driver
- Garantía /Warranty

>90

20

OSRAM

AGOLAR

Tres años /Three years

### 3W

x = Ø35 mm  
y = 56 mm  
Corte /Hole = Ø30 mm

### 5W

x = Ø35 mm  
y = 74 mm  
Corte /Hole = Ø30 mm

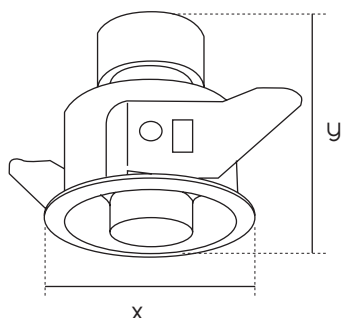
## Referencias /References

Proyecto /Project	Modelo /Model	Tº color /CCT	Potencia /Power	Óptica /Len	Color /Colour	Op. regulación /Control option
85	712	1 (1800°K) E (2200°K) 2 (2700°K) 3 (3000°K) 4 (4000°K) 5 (5000°K)	03 (3W) 05 (5W)	1 (15°) 2 (24°) 3 (38°) 5 (50°)	1 (Blanco /White) 2 (Negro /Black)	- 02 (DALI)



# Flow

## Información técnica /Technical information



<b>3W</b>	<b>5W</b>
x = 38 mm	x = 48 mm
y = 40 mm	y = 47 mm
Corte /Hole = Ø35 mm	Corte /Hole = Ø45 mm

- Material /Material: Aluminio /Aluminium
- Orientable /Tilting: Yes /Yes
- Tº de color /CCT: 2700ºK | 3000ºK | 4000ºK
- Lúmenes /Lumens: **3W:** 250Lm | 260Lm | 270Lm  
**5W:** 430Lm | 440Lm | 450Lm
- CRI: >90
- IP: 20
- Chip: CREE
- Driver: AGOLAR
- Garantía /Warranty: Tres años /Three years

	2700ºK	3000ºK	4000ºK
<b>3W:</b>	250Lm	260Lm	270Lm
<b>5W:</b>	430Lm	440Lm	450Lm

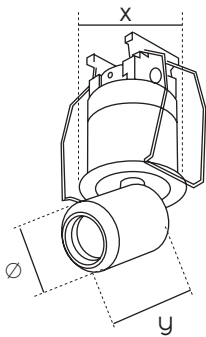
## Referencias /References

Proyecto /Project	Modelo /Model	Tº color /CCT	Potencia /Power	Óptica /Len	Color /Colour	Op. regulación /Control option
85	714	2 (2700ºK) 3 (3000ºK) 4 (4000ºK)	03 (3.5W)	2 (24º) 3 (38º)	1 (Blanco /White) 2 (Negro /Black)	- 02 (DALI)



# Flex

## Información técnica / Technical information



- Material /Material
- Orientable /Tilting
- Tº de color /CCT
- Lúmenes /Lumens

Aluminio /Aluminium

Yes /Yes

	1800°K	2200°K	2700°K	3000°K	4000°K
<b>2W:</b>	225Lm	245Lm	265Lm	285Lm	295Lm
<b>3W:</b>	340Lm	370Lm	400Lm	430Lm	455Lm
<b>5W:</b>	566Lm	616Lm	665Lm	715Lm	755Lm

- CRI
- IP
- Chip
- Driver
- Garantía /Warranty

>90

20

OSRAM

AGOLAR

Tres años /Three years

### 2W

x = 29 mm  
y = 28.5 mm  
z = 15 mm  
Corte /Hole = Ø25 mm

### 3W

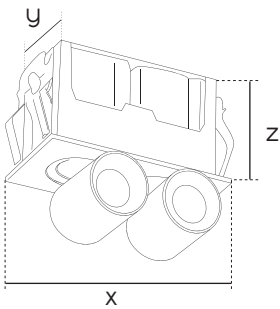
x = 35 mm  
y = 32 mm  
z = 23 mm  
Corte /Hole = Ø30 mm

### 5W

x = 43 mm  
y = 55 mm  
z = 30 mm  
Corte /Hole = Ø40 mm

## Referencias /References

Proyecto /Project	Modelo /Model	Tº color /CCT	Potencia /Power	Óptica /Len	Color /Colour	Op. regulación /Control option
85	715	1 (1800°K) E (2200°K) 2 (2700°K) 3 (3000°K) 4 (4000°K) 5 (5000°K)	02 (2W) 03 (3W) 05 (5W)	V (10°~50°)	1 (Blanco /White) 2 (Negro /Black)	- 02 (DALI)



# Mark In

## Información técnica /Technical information

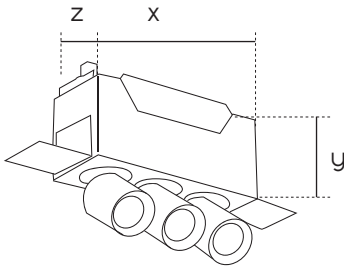
- Material /Material: Aluminio /Aluminium
- Orientable /Tilting: Si /Yes
- Tº de color /CCT: 1800ºK, 2200ºK, 2700ºK, 3000ºK, 4000ºK
- Lúmenes /Lumens: 2W: 180Lm, 4W: 430Lm, 6W: 700Lm, 10W: 1200Lm
- CRI: >90
- IP: 20
- Chip: OSRAM
- Driver: AGOLAR
- Garantía /Warranty: Tres años /Three years

	1800ºK	2200ºK	2700ºK	3000ºK	4000ºK
2W:	180Lm	210Lm	240Lm	260Lm	280Lm
4W:	430Lm	460Lm	500Lm	520Lm	550Lm
6W:	700Lm	730Lm	750Lm	780Lm	800Lm
10W:	1200Lm	1240Lm	1260Lm	1300Lm	1330Lm

<b>2W</b> x = 43 mm y = 40 mm z = 40 Corte /Hole = 40x35 mm	<b>4W</b> x = 72 mm y = 40 mm z = 40 mm Corte /Hole = 68x35 mm	<b>6W</b> x = 100 mm y = 40 mm z = 40 mm Corte /Hole = 96x35 mm	<b>10W</b> x = 162 mm y = 40 mm z = 40 mm Corte /Hole = 156x35 mm
---	--	---	---

## Referencias /References

Proyecto /Project	Modelo /Model	Tº color /CCT	Potencia /Power	Óptica /Len	Color /Colour	Op. regulación /Control option
85	733	1 (1800ºK) E (2200ºK) 2 (2700ºK) 3 (3000ºK) 4 (4000ºK) 5 (5000ºK)	02 (2W) 04 (4W) 06 (6W) 10 (10W)	3 (30º)	1 (Blanco /White) 2 (Negro /Black)	- 02 (DALI)

**6W**

x = 180 mm  
y = 65 mm  
z = 45 mm  
Corte /Hole = 120x45mm

**12W**

x = 295 mm  
y = 65 mm  
z = 45 mm  
Corte /Hole = 225x45mm

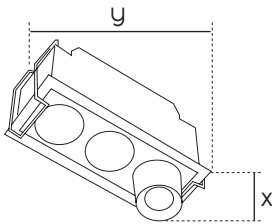
## Mark In Trimless

### Información técnica / Technical information

- Material /Material	Aluminio /Aluminium
- Orientable /Tilting	Sí /Yes
- Tº de color /CCT	1800°K   2200°K   2700°K   3000°K   4000°K
- Lúmenes /Lumens	6W: 700Lm   730Lm   750Lm   780Lm   800Lm
	12W: 1400Lm   1460Lm   1500Lm   1560Lm   1600Lm
- CRI	>90
- IP	20
- Chip	OSRAM
- Driver	AGOLAR
- Garantía /Warranty	Tres años /Three years

### Referencias /References

Proyecto /Project	Modelo /Model	Tº color /CCT	Potencia /Power	Óptica /Len	Color /Colour	Trimless /Trimless	Op. regulación /Control option
85	733	1 (1800°K) E (2200°K) 2 (2700°K) 3 (3000°K) 4 (4000°K) 5 (5000°K)	06 (6W) 12 (12W)	3 (30°)	1 (Blanco /White) 2 (Negro /Black)	- T	- 02 (DALI)

**6W**

x = 50 mm  
y = 118 mm  
Corte /Hole = 108x40mm

**12W**

x = 50 mm  
y = 225 mm  
Corte /Hole = 215x40mm

# Magic

## Información técnica /Technical information

- Material /Material
- Orientable /Tilting
- Tº de color /CCT
- Lúmenes /Lumens
- CRI
- IP
- Chip
- Driver
- Garantía /Warranty

Aluminio /Aluminium

Sí /Yes

	1800°K	2200°K	2700°K	3000°K	4000°K
<b>6W:</b>	700Lm	730Lm	750Lm	780Lm	800Lm
<b>12W:</b>	1400Lm	1460Lm	1500Lm	1560Lm	1600Lm
	>90				
	20				
	OSRAM				
	AGOLAR				
	Tres años /Three years				

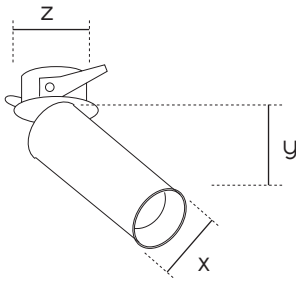
## Referencias /References

Proyecto /Project	Modelo /Model	Tº color /CCT	Potencia /Power	Óptica /Len	Color /Colour	Op. regulación /Control option
85	716	1 (1800°K) E (2200°K) 2 (2700°K) 3 (3000°K) 4 (4000°K) 5 (5000°K)	06 (6W) 12 (12W)	3 (30°)	1 (Blanco /White) 2 (Negro /Black)	- 02 (DALI)



# Nova In

## Información técnica / Technical information



### 7W

x = Ø32 mm  
y = 90 mm  
z = Ø40 mm  
Corte / Hole = Ø35mm

### 12W

x = Ø42 mm  
y = 110 mm  
z = Ø50 mm  
Corte / Hole = Ø45mm

- Material /Material
- Orientable /Tilting
- Tº de color /CCT
- Lúmenes /Lumens
- CRI
- IP
- Chip
- Driver
- Garantía /Warranty

	Aluminio /Aluminium		
	Sí /Yes		
	2700ºK	3000ºK	4000ºK
7W:	580Lm	600Lm	620Lm
12W:	1000Lm	1050Lm	1100Lm
	>90		
	20		
	CREE		
	AGOLAR		
	Tres años /Three years		

## Referencias /References

Proyecto /Project	Modelo /Model	Tº color /CCT	Potencia /Power	Óptica /Len	Color /Colour	Op. regulación /Control option
85	717	2 (2700ºK) 3 (3000ºK) 4 (4000ºK)	07 (7W) 12 (12W)	1 (15º) 2 (24º) 3 (36º) 5 (55º)	3 (Aluminio /Aluminium)	- 02 (DALI) - 05 (TRIAC)



# Mega

## Información técnica /Technical information

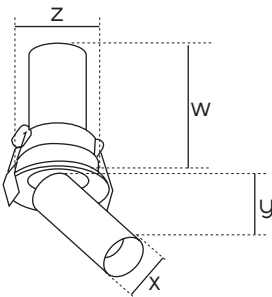
- Material /Material
- Orientable /Tilting
- Tº de color /CCT
- Lúmenes /Lumens

Aluminio /Aluminium  
Sí /Yes

	2700°K	3000°K	4000°K
<b>7W:</b>	580Lm	600Lm	620Lm
<b>12W:</b>	1000Lm	1050Lm	1100Lm

- CRI
- IP
- Chip
- Driver
- Garantía /Warranty

>90  
20  
CREE  
AGOLAR  
Tres años /Three years



### 7W

x = 32 mm  
y = 85 mm  
z = 62 mm  
w = 102 mm  
Corte /Hole = Ø55mm

### 12W

x = 42 mm  
y = 85 mm  
z = 82 mm  
w = 102 mm  
Corte /Hole = Ø75mm

## Referencias /References

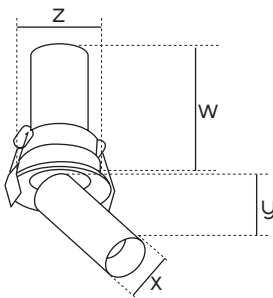
Proyecto /Project	Modelo /Model	Tº color /CCT	Potencia /Power	Óptica /Len	Color /Colour	Op. regulación /Control option
85	718	2 (2700°K) 3 (3000°K) 4 (4000°K)	07 (7W) 12 (12W)	1 (15°) 2 (24°) 3 (36°) 5 (55°)	3 (Aluminio /Aluminium)	- 02 (DALI) - 05 (TRIAC)



# Mega Trimless

## Información técnica / Technical information

- Material /Material	Aluminio /Aluminium
- Orientable /Tilting	Sí /Yes
- Tº de color /CCT	2700ºK      3000ºK      4000ºK
- Lúmenes /Lumens	7W: 580Lm      600Lm      620Lm
	12W: 1000Lm      1050Lm      1100Lm
- CRI	>90
- IP	20
- Chip	CREE
- Driver	AGOLAR
- Garantía /Warranty	Tres años /Three years



### 7W

x = 32 mm  
y = 80 mm  
z = 75 mm  
w = 94 mm  
Corte /Hole = Ø55mm

### 12W

x = 42 mm  
y = 80 mm  
z = 100 mm  
w = 94 mm  
Corte /Hole = Ø75 mm

## Referencias /References

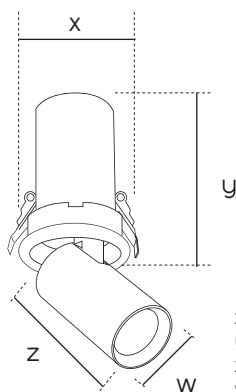
Proyecto /Project	Modelo /Model	Tº color /CCT	Potencia /Power	Óptica /Len	Color /Colour	Trimless /Trimless	Op. regulación /Control option
85	718	2 (2700ºK) 3 (3000ºK) 4 (4000ºK)	07 (7W) 12 (12W)	1 (15º) 2 (24º) 3 (36º) 5 (55º)	3 (Aluminio /Aluminium)	- T	- 02 (DALI)



## Spot Top

### Información técnica / Technical information

- Material /Material	Aluminio /Aluminium
- Orientable /Tilting	Sí /Yes
- Tº de color /CCT	1800ºK   2200ºK   2700ºK   3000ºK   4000ºK
- Lúmenes /Lumens	800Lm   860Lm   910Lm   950Lm   980Lm
- CRI	>90
- IP	20
- Chip	OSRAM
- Driver	AGOLAR
- Garantía /Warranty	Tres años /Three years



x = 62 mm  
y = 85 mm  
z = 73 mm  
w = 38 mm  
Corte /Hole: Ø 55 mm

### Referencias /References

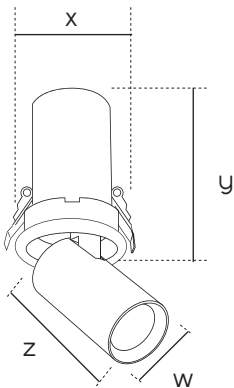
Proyecto /Project	Modelo /Model	Tº color /CCT	Potencia /Power	Óptica /Len	Color /Colour	Op. regulación /Control option
85	731	1 (1800ºK) E (2200ºK) 2 (2700ºK) 3 (3000ºK) 4 (4000ºK)	07 (7W)	8 (8º)	1 (Blanco /White) 2 (Negro /Black)	- 02 (DALI)



## Spot Super

### Información técnica / Technical information

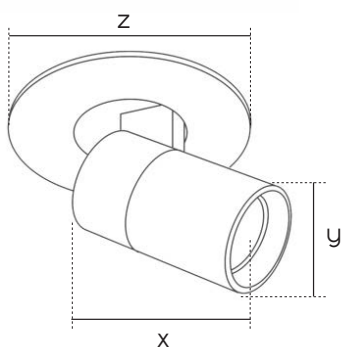
- Material /Material	Aluminio /Aluminium				
- Orientable /Tilting	Sí /Yes				
- Tº de color /CCT	1800ºK	2200ºK	2700ºK	3000ºK	4000ºK
- Lúmenes /Lumens	800Lm	860Lm	910Lm	950Lm	980Lm
- CRI	>90				
- IP	20				
- Chip	OSRAM				
- Driver	AGOLAR				
- Garantía /Warranty	Tres años /Three years				



x = 72 mm  
 y = 95 mm  
 z = 85 mm  
 w = 41 mm  
 Corte /Hole: Ø 65 mm

### Referencias /References

Proyecto /Project	Modelo /Model	Tº color /CCT	Potencia /Power	Óptica /Len	Color /Colour	Op. regulación /Control option
85	731	1 (1800ºK) E (2200ºK) 2 (2700ºK) 3 (3000ºK) 4 (4000ºK)	07 (7W)	3 (3º) 5 (5º)	1 (Blanco /White) 2 (Negro /Black)	- 02 (DALI)



x = 42 mm  
 y = 25 mm  
 z = 60 mm  
 Corte /Hole: Ø 41 mm  
 Fondo /Bottom = 60 mm

# Spot 3W

## Información técnica /Technical information

- Material /Material	Aluminio /Aluminium
- Orientable /Tilting	Sí /Yes
- Tº de color /CCT	1800ºK   2200ºK   2700ºK   3000ºK   4000ºK
- Lúmenes /Lumens	340Lm   370Lm   400Lm   430Lm   455Lm
- CRI	>90
- IP	20
- Chip	OSRAM
- Driver	AGOLAR
- Garantía /Warranty	Tres años /Three years

## Referencias /References

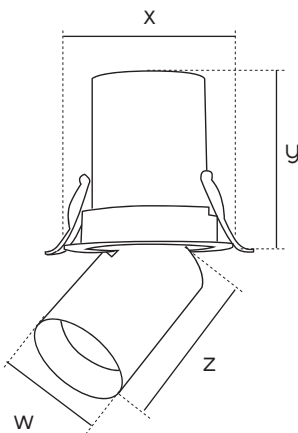
Proyecto /Project	Modelo /Model	Tº color /CCT	Potencia /Power	Óptica /Len	Color /Colour	Op. regulación /Control option
85	731	1 (1800ºK) E (2200ºK) 2 (2700ºK) 3 (3000ºK) 4 (4000ºK) 5 (5000ºK)	03 (3W)	2 (24º)	1 (Blanco /White) 2 (Negro /Black)	- 02 (DALI)



## Spot 5W

### Información técnica / Technical information

- Material /Material	Aluminio /Aluminium		
- Orientable /Tilting	Sí /Yes		
- Tº de color /CCT	2700ºK	3000ºK	4000ºK
- Lúmenes /Lumens	395Lm	425Lm	450Lm
- CRI	>80		
- IP	20		
- Chip	CREE		
- Driver	AGOLAR		
- Garantía /Warranty	Tres años /Three years		



### Referencias /References

Proyecto /Project	Modelo /Model	Tº color /CCT	Potencia /Power	Óptica /Len	Color /Colour	Op. regulación /Control option
85	731	2 (2700ºK) 3 (3000ºK) 4 (4000ºK)	05 (5W)	1 (12º) 2 (24º) 4 (40º)	1 (Blanco /White) 2 (Negro /Black)	- 02 (DALI) - 05 (TRIAC) - 06 (CASAMBI)

### Accesorios /Accessories

Panel de abeja  
/Honeycomb accessory  
8573100501



Spot 5W

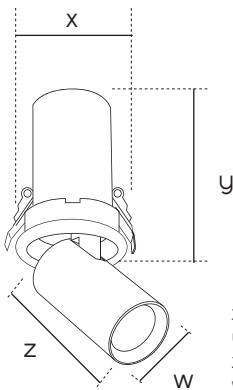
1. Interior /Indoor 1.5. Empotradas /Recessed



## Spot 7W

### Información técnica / Technical information

- Material /Material	Aluminio /Aluminium		
- Orientable /Tilting	Sí / Yes		
- Tº de color /CCT	2700ºK	3000ºK	4000ºK
- Lúmenes /Lumens	580Lm	600Lm	620Lm
- CRI	>90		
- IP	20		
- Chip	CREE		
- Driver	AGOLAR		
- Garantía /Warranty	Tres años /Three years		



x = 72 mm  
 y = 95 mm  
 z = 85 mm  
 w = 41 mm  
 Corte /Hole: Ø 65 mm

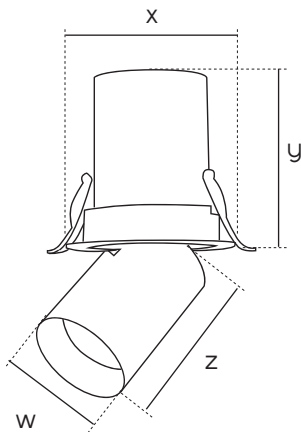
### Referencias /References

Proyecto /Project	Modelo /Model	Tº color /CCT	Potencia /Power	Óptica /Len	Color /Colour	Op. regulación /Control option
85	731	2 (2700ºK) 3 (3000ºK) 4 (4000ºK)	07 (7W)	1 (12º) 2 (24º) 4 (40º)	1 (Blanco /White) 2 (Negro /Black)	- 02 (DALI) - 05 (TRIAC)



Spot 7W

1. Interior /Indoor 1.5. Empotradas /Recessed


**12W**

x = 103 mm  
y = 85 mm  
z = 83 mm  
w = 63 mm

Corte / Hole = Ø90 mm

**25W**

x = 130 mm  
y = 107 mm  
z = 103 mm  
w = 83 mm

Corte / Hole = Ø120 mm

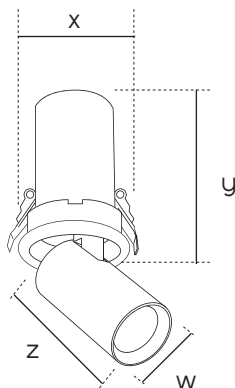
## Spot 12W - 25W

### Información técnica / Technical information

- Material /Material	Aluminio /Aluminium		
- Orientable /Tilting	Sí / Yes		
- Tº de color /CCT	2700°K	3000°K	4000°K
- Lúmenes /Lumens	12W: 1000Lm	1050Lm	1100Lm
	25W: 2100Lm	2125Lm	2180Lm
- CRI	>90		
- IP	20		
- Chip	CREE		
- Driver	AGOLAR		
- Garantía /Warranty	Tres años /Three years		

### Referencias /References

Proyecto /Project	Modelo /Model	Tº color /CCT	Potencia /Power	Óptica /Len	Color /Colour	Op. regulación /Control option
85	731	2 (2700°K) 3 (3000°K) 4 (4000°K)	12 (12W) 25 (25W)	1 (12º) 2 (24º) 4 (40º)	1 (Blanco /White) 2 (Negro /Black)	- 01 (1-10V) - 02 (DALI) - 05 (TRIAC)



**7W**

x = 89 mm  
y = 95 mm  
z = 85 mm  
w = 41 mm  
Corte /Hole = Ø65 mm

**12W**

x = 120 mm  
y = 96 mm  
z = 83 mm  
w = 72 mm  
Corte /Hole = Ø90 mm

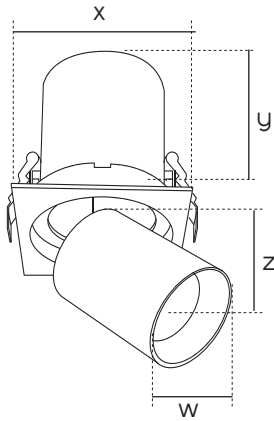
# Spot Trimless

## Información técnica /Technical information

- Material /Material	Aluminio /Aluminium
- Orientable /Tilting	Sí /Yes
- Tº de color /CCT	2700ºK   3000ºK   4000ºK
- Lúmenes /Lumens	7W: 580Lm   600Lm   620Lm
	12W: 1000Lm   1050Lm   1100Lm
- CRI	>90
- IP	20
- Chip	CREE
- Driver	AGOLAR
- Garantía /Warranty	Tres años /Three years

## Referencias /References

Proyecto /Project	Modelo /Model	Tº color /CCT	Potencia /Power	Óptica /Len	Color /Colour	Trimless /Trimless	Op. regulación /Control option
85	731	2 (2700ºK) 3 (3000ºK) 4 (4000ºK)	07 (7W) 12 (12W)	1 (12º) 2 (24º) 4 (40º)	1 (Blanco /White) 2 (Negro /Black)	- T	- 02 (DALI) - 05 (TRIAC)


**7W**

x = 72 mm  
y = 95 mm  
z = 85 mm  
w = 41 mm  
Corte /Hole = Ø 65 mm

**12W**

x = 100 mm  
y = 96 mm  
z = 63 mm  
w = 63 mm  
Corte /Hole = Ø 95 mm

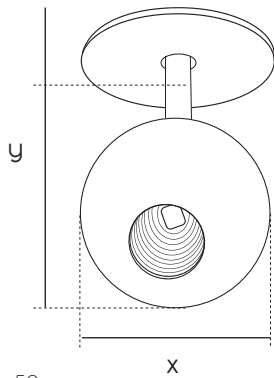
# Spot Square

## Información técnica /Technical information

- Material /Material	Aluminio /Aluminium		
- Orientable /Tilting	Sí / Yes		
- Tº de color /CCT	2700°K	3000°K	4000°K
- Lúmenes /Lumens	7W: 580Lm	600Lm	620Lm
	12W: 1000Lm	1050Lm	1100Lm
- CRI	>90		
- IP	20		
- Chip	CREE		
- Driver	AGOLAR		
- Garantía /Warranty	Tres años /Three years		

## Referencias /References

Proyecto /Project	Modelo /Model	Tº color /CCT	Potencia /Power	Óptica /Len	Color /Colour	Op. regulación /Control option
85	740	2 (2700°K) 3 (3000°K) 4 (4000°K)	07 (7W) 12 (12W)	1 (12º) 2 (24º) 4 (40º)	1 (Blanco /White) 2 (Negro /Black)	- 02 (DALI) - 05 (TRIAC)



x = 50 mm  
y = 81 mm  
Fondo /Bottom = 40 mm  
Corte /Hole = Ø45 mm

## Planet

### Información técnica /Technical information

- Material /Material	Aluminio /Aluminium
- Orientable /Tilting	Si / Yes
- Tº de color /CCT	2700ºK   3000ºK
- Lúmenes /Lumens	400Lm   425Lm
- CRI	>80
- IP	20
- Chip	OSRAM
- Driver	AGOLAR
- Garantía /Warranty	Tres años /Three years

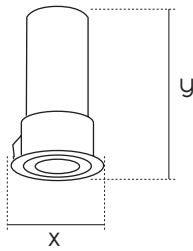
### Referencias /References

Proyecto /Project	Modelo /Model	Tº color /CCT	Potencia /Power	Óptica /Len	Color /Colour
85	723	2 (2700ºK) 3 (3000ºK)	05 (5 W)	4 (45º)	1 (Blanco /White) 2 (Negro /Black)



# Mist

## Información técnica / Technical information



### 5W

x = 40 mm  
y = 70 mm  
Corte / Hole = Ø35mm

### 10W / 15W

x = 60 mm  
y = 83.5 mm  
Corte / Hole = Ø55mm

- Material /Material
- Tº de color /CCT
- Lúmenes /Lumens
- CRI
- IP
- Chip
- Driver
- Garantía /Warranty

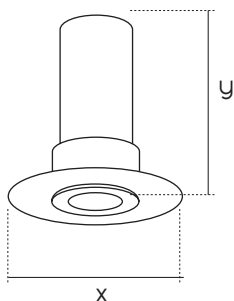
Aluminio /Aluminium

	2700°K	3000°K	3500°K	4000°K
<b>5W:</b>	430Lm	450Lm	450Lm	475Lm
<b>10W:</b>	910Lm	930Lm	930Lm	950Lm
<b>15W:</b>	1380Lm	1400Lm	1400Lm	1425Lm

>90  
20  
CREE  
AGOLAR  
Tres años /Three years

## Referencias /References

Proyecto /Project	Modelo /Model	Tº color /CCT	Potencia /Power	Óptica /Len	Color /Colour	Op. regulación /Control option
85	741	2 (2700°K) 3 (3000°K) J (3500°K) 4 (4000°K)	05 (5W) 10 (10W) 15 (15W)	W (Wallasher)	1 (Blanco /White) 2 (Negro /Black)	- 02 (DALI) - 05 (TRIAC)



**5W**

x = 64.5 mm  
y = 70 mm  
Corte /Hole = Ø35mm

**10W / 15W**

x = 88.3 mm  
y = 110 mm  
Corte /Hole = Ø55mm

# Mist Trimless

## Información técnica /Technical information

- Material /Material: Aluminio /Aluminium
- Tº de color /CCT: 2700ºK, 3000ºK, 3500ºK, 4000ºK
- Lúmenes /Lumens: 5W: 430Lm, 10W: 910Lm, 15W: 1380Lm
- CRI: >90
- IP: 20
- Chip: CREE
- Driver: AGOLAR
- Garantía /Warranty: Tres años /Three years

	2700ºK	3000ºK	3500ºK	4000ºK
<b>5W:</b>	430Lm	450Lm	450Lm	475Lm
<b>10W:</b>	910Lm	930Lm	930Lm	950Lm
<b>15W:</b>	1380Lm	1400Lm	1400Lm	1425Lm

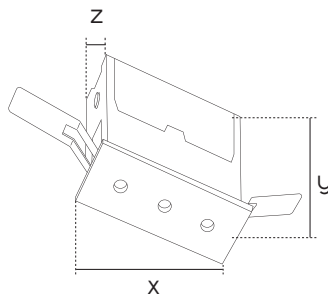
## Referencias /References

Proyecto /Project	Modelo /Model	Tº color /CCT	Potencia /Power	Óptica /Len	Color /Colour	Trimless /Trimless	Op. regulación /Control option
85	741	2 (2700ºK) 3 (3000ºK) J (3500ºK) 4 (4000ºK)	05 (5W) 10 (10W) 15 (15W)	W (Wallasher)	1 (Blanco /White) 2 (Negro /Black)	- T	- 02 (DALI) - 05 (TRIAC)



## Mini Line

### Información técnica / Technical information



- Material /Material
- Tº de color /CCT
- Lúmenes /Lumens

Aluminio /Aluminium

	1800°K	2200°K	2700°K	3000°K	4000°K
<b>4W:</b>	400Lm	450Lm	490Lm	510Lm	532Lm
<b>6W:</b>	700Lm	730Lm	750Lm	780Lm	800Lm
<b>10W:</b>	1200Lm	1240Lm	1260Lm	1300Lm	1330Lm
<b>20W:</b>	2390Lm	2420Lm	2480Lm	2540Lm	2600Lm

- CRI
- IP
- Chip
- Driver
- Garantía /Warranty

>90  
20  
OSRAM  
AGOLAR  
Cinco años /Five years

#### 4W

x = 72 mm  
y = 40 mm  
z = 43 mm  
Corte /Hole = 68x35 mm

#### 6W

x = 100 mm  
y = 40 mm  
z = 43 mm  
Corte /Hole = 96x35 mm

#### 10W

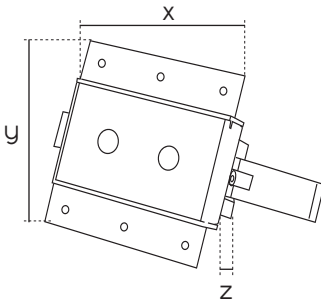
x = 162 mm  
y = 40 mm  
z = 43 mm  
Corte /Hole = 156x35 mm

#### 20W

x = 312 mm  
y = 40 mm  
z = 43 mm  
Corte /Hole = 306x35 mm

### Referencias /References

Proyecto /Project	Modelo /Model	Tº color /CCT	Potencia /Power	Óptica /Len	Color /Colour	Op. regulación /Control option
85	193	1 (1800°K) E (2200°K) 2 (2700°K) 3 (3000°K) 4 (4000°K) 5 (5000°K)	04 (4W) 06 (6W) 10 (10W) 20 (20W)	3 (30°)	1 (Blanco /White) 2 (Negro /Black)	- 02 (DALI) - 05 (TRIAC)



## Mini Line Trimless

### Información técnica /Technical information

- Material /Material	Aluminio /Aluminium
- Tº de color /CCT	1800°K   2200°K   2700°K   3000°K   4000°K
- Lúmenes /Lumens	4W: 400Lm   450Lm   490Lm   510Lm   532Lm
	6W: 700Lm   730Lm   750Lm   780Lm   800Lm
	10W: 1200Lm   1240Lm   1260Lm   1300Lm   1330Lm
	20W: 2390Lm   2420Lm   2480Lm   2540Lm   2600Lm
- CRI	>90
- IP	20
- Chip	OSRAM
- Driver	AGOLAR
- Garantía /Warranty	Cinco años /Five years

#### 4W

x = 76 mm  
y = 76 mm  
z = 43 mm  
Corte /Hole = 76x46 mm

#### 6W

x = 105 mm  
y = 76 mm  
z = 42 mm  
Corte /Hole = 106x46 mm

#### 10W

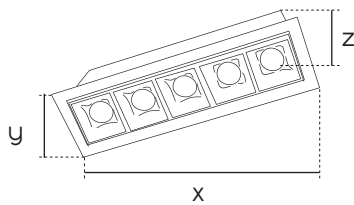
x = 165 mm  
y = 76 mm  
z = 42 mm  
Corte /Hole = 166x46 mm

#### 20W

x = 315 mm  
y = 76 mm  
z = 42 mm  
Corte /Hole = 316x46 mm

### Referencias /References

Proyecto /Project	Modelo /Model	Tº color /CCT	Potencia /Power	Óptica /Len	Color /Colour	Trimless /Trimless	Op. regulación /Control option
85	193	1 (1800°K) E (2200°K) 2 (2700°K) 3 (3000°K) 4 (4000°K) 5 (5000°K)	04 (4W) 06 (6W) 10 (10W) 20 (20W)	3 (30°)	1 (Blanco /White) 2 (Negro /Black)	- T	- 02 (DALI) - 05 (TRIAC)



## Line in

### Información técnica / Technical information

- Material /Material
- Tº de color /CCT
- Lúmenes /Lumens

Aluminio /Aluminium

	1800°K	2200°K	2700°K	3000°K	4000°K
<b>2W:</b>	180Lm	210Lm	240Lm	260Lm	280Lm
<b>4W:</b>	400Lm	430Lm	460Lm	490Lm	520Lm
<b>10W:</b>	1200Lm	1240Lm	1260Lm	1300Lm	1330Lm
<b>20W:</b>	2390Lm	2420Lm	2480Lm	2540Lm	2600Lm

- CRI
- IP
- Chip
- Driver
- Garantía /Warranty

>80  
20  
OSRAM  
AGOLAR  
Cinco años /Five years

#### 2W

x = 45 mm  
y = 45 mm  
z = 49 mm  
Corte /Hole = 37x37 mm

#### 4W

x = 75 mm  
y = 45 mm  
z = 49 mm  
Corte /Hole = 68x37 mm

#### 10W

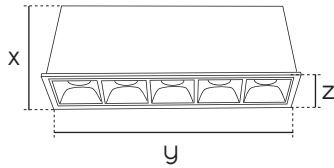
x = 147 mm  
y = 45 mm  
z = 49 mm  
Corte /Hole = 140x37 mm

#### 20W

x = 280 mm  
y = 45 mm  
z = 49 mm  
Corte /Hole = 237x37 mm

### Referencias /References

Proyecto /Project	Modelo /Model	Tº color /CCT	Potencia /Power	Óptica /Len	Color (cuerpo + reflector) /Colour (body + reflector)	Op. regulación /Control option
85	191	1 (1800°K) E (2200°K) 2 (2700°K) 3 (3000°K) 4 (4000°K) 5 (5000°K)	02 (2W) 04 (4W) 10 (10W) 20 (20W)	1 (12°) 2 (24°) 4 (40°)	1 (Blanco&Blanco /White&White) 2 (Negro&Negro /Black&Black) 3 (Blanco&Negro /White&Black) 4 (Blanco&Dorado /White&Golden) 5 (Negro&Dorado /Black&Golden)	- 02 (DALI) - 05 (TRIAC)



## Line in Trimless

### Información técnica /Technical information

- Material /Material	Aluminio /Aluminium				
- Tº de color /CCT	1800ºK	2200ºK	2700ºK	3000ºK	4000ºK
- Lúmenes /Lumens	2W: 180Lm	210Lm	240Lm	260Lm	280Lm
	4W: 400Lm	430Lm	460Lm	490Lm	520Lm
	10W: 1200Lm	1240Lm	1260Lm	1300Lm	1330Lm
	20W: 2390Lm	2420Lm	2480Lm	2540Lm	2600Lm
- CRI	>80				
- IP	20				
- Chip	OSRAM				
- Driver	AGOLAR				
- Garantía /Warranty	Cinco años /Five years				

**2W**  
x = 49 mm  
y = 35 mm  
z = 35 mm  
Corte /Hole = 37x37 mm

**4W**  
x = 49 mm  
y = 63 mm  
z = 35 mm  
Corte /Hole = 67x41 mm

**10W**  
x = 49 mm  
y = 140 mm  
z = 35 mm  
Corte /Hole = 145x41 mm

**20W**  
x = 49 mm  
y = 273 mm  
z = 35 mm  
Corte /Hole = 273x41 mm

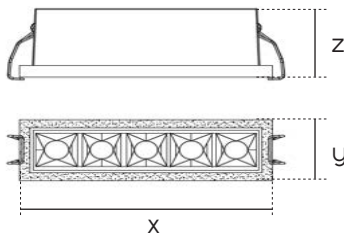
### Referencias /References

Proyecto /Project	Modelo /Model	Tº color /CCT	Potencia /Power	Óptica /Len	Color (cuerpo + reflector) /Colour (body + reflector)	Trimless /Trimless	Op. regulación /Control option
85	191	1 (1800ºK) E (2200ºK) 2 (2700ºK) 3 (3000ºK) 4 (4000ºK) 5 (5000ºK)	02 (2W) 04 (4W) 10 (10W) 20 (20W)	1 (12º) 2 (24º) 4 (40º)	1 (Blanco&Blanco /White&White) 2 (Negro&Negro /Black&Black) 3 (Blanco&Negro /White&Black) 4 (Blanco&Dorado /White&Golden) 5 (Negro&Dorado /Black&Golden)	- T	- 02 (DALI) - 05 (TRIAC)



## Line in IP65

### Información técnica / Technical information



#### 10W

x = 150 mm  
y = 47 mm  
z = 54 mm  
Corte / Hole = 140x37 mm

#### 20W

x = 283 mm  
y = 47 mm  
z = 54 mm  
Corte / Hole = 273x37 mm

- Material /Material	Aluminio /Aluminium		
- Tº de color /CCT	2700°K	3000°K	4000°K
- Lúmenes /Lumens	10W: 1260Lm	1300Lm	1330Lm
	20W: 2480Lm	2540Lm	2600Lm
- CRI	>80		
- IP	65		
- Chip	OSRAM		
- Driver	AGOLAR		
- Garantía /Warranty	Cinco años /Five years		

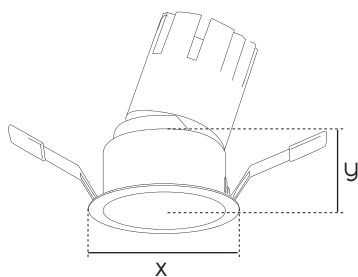
### Referencias /References

Proyecto /Project	Modelo /Model	Tº color /CCT	Potencia /Power	Óptica /Len	Color (cuerpo + reflector) /Colour (body + reflector)	Op. regulación /Control option
85	198	2 (2700°K) 3 (3000°K) 4 (4000°K)	10 (10W) 20 (20W)	1 (12°) 2 (24°) 4 (40°)	3 (Blanco&Negro /White&Black)	- 02 (DALI) - 05 (TRIAC)



# Livin

## Información técnica /Technical information



- Material /Material	Aluminio /Aluminium				
- Tº de color /CCT	2700°K	3000°K	3500°K	4000°K	
- Lúmenes /Lumens	7W: 580Lm	600Lm	600Lm	620Lm	
	10W: 828Lm	857Lm	857Lm	885Lm	
	15W: 1242Lm	1285Lm	1285Lm	1327Lm	
	18W: 1490Lm	1541Lm	1541Lm	1592Lm	
- CRI	>90				
- IP	44				
- Chip	CREE				
- Driver	AGOLAR				
- Garantía /Warranty	Tres años /Three years				

**7W**  
x = 61 mm  
y = 80 mm  
Corte /Hole = Ø55 mm

**10W**  
x = 83 mm  
y = 78 mm  
Corte /Hole = Ø75 mm

**15W / 18W**  
x = 83 mm  
y = 113 mm  
Corte /Hole = Ø75 mm

## Referencias /References

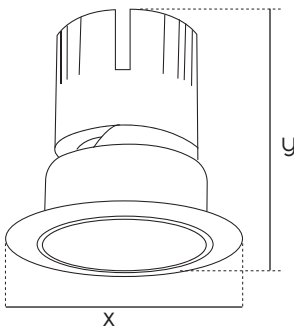
Proyecto /Project	Modelo /Model	Tº color /CCT	Potencia /Power	Óptica /Len	Color /Colour	Op. regulación /Control option
85	705	2 (2700°K) 3 (3000°K) J (3500°K) 4 (4000°K)	07 (7W) 10 (10W) 15 (15W) 18 (18W)	1 (15º) 2 (24º) 3 (36º)	1 (Blanco /White) 2 (Negro /Black)	- 02 (DALI) - 05 (TRIAC)



## Livin Trimless

### Información técnica / Technical information

- Material /Material	Aluminio /Aluminium			
- Tº de color /CCT	2700°K	3000°K	3500°K	4000°K
- Lúmenes /Lumens	7W: 580Lm	600Lm	600Lm	620Lm
	10W: 828Lm	857Lm	857Lm	885Lm
- CRI	>90			
- IP	44			
- Chip	CREE			
- Driver	AGOLAR			
- Garantía /Warranty	Tres años /Three years			



**7W**  
 x = 79mm  
 y = 80mm  
 Corte /Hole = Ø55 mm

**10W**  
 x = 100 mm  
 y = 97 mm  
 Corte /Hole = Ø75 mm

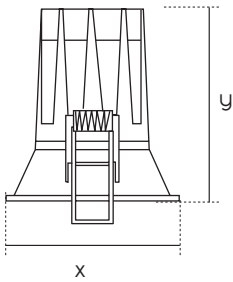
### Referencias /References

Proyecto /Project	Modelo /Model	Tº color /CCT	Potencia /Power	Óptica /Len	Color /Colour	Trimless /Trimless	Op. regulación /Control option
85	705	2 (2700°K)	07 (7W)	1 (15º)	1 (Blanco /White)	- T	- 02 (DALI) - 05 (TRIAC)
		3 (3000°K)	10 (10W)	2 (24º)	2 (Negro /Black)		
		4 (4000°K)		3 (36º)			



# Point Pro

## Información técnica /Technical information



- Material /Material	Aluminio /Aluminium			
- Tº de color /CCT	2700°K	3000°K	3500°K	4000°K
- Lúmenes /Lumens	<b>3W:</b> 250Lm	265Lm	265Lm	285Lm
	<b>5W:</b> 440Lm	455Lm	455Lm	475Lm
	<b>9W:</b> 820Lm	835Lm	835Lm	855Lm
	<b>15W:</b> 1380Lm	1400Lm	1400Lm	1425Lm
- CRI	>90			
- IP	54			
- Chip	CREE			
- Driver	AGOLAR			
- Garantía /Warranty	Tres años /Three years			

### 3W

x = 39mm  
y = 50mm  
Corte /Hole = Ø35 mm

\*Óptica /Len: 24º / 38º

### 5W

x = 60  
y = 68mm  
Corte /Hole = Ø55 mm

\*Óptica /Len: 24º / 38º

### 9W

x = 81mm  
y = 85mm  
Corte /Hole = Ø75 mm

\*Óptica /Len: 15º / 24º / 38º

### 15W

x = 100mm  
y = 100mm  
Corte /Hole = Ø95 mm

\*Óptica /Len: 24º / 38º / 60º

## Referencias /References

Proyecto /Project	Modelo /Model	Tº color /CCT	Potencia /Power	Óptica /Len	Color /Colour	Op. regulación /Control option	
85	719	2 (2700°K)	03 (3W)	2 (24º)	1 (Blanco /White)	- 02 (DALI)	
		3 (3000°K)	05 (5W)	3 (38º)	2 (Negro /Black)	- 05 (TRIAC)	
		J (3500°K)					
		4 (4000°K)	09 (9W)	1 (15º)			
				2 (24º)			
				3 (38º)			
			15 (15W)	2 (24º)			
				3 (38º)			
				6 (60º)			

## Accesorios /Accessories

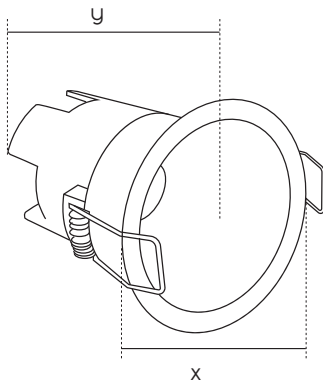
Panel de abeja (IP20)  
/Honeycomb accessory (IP20)

3W: 8571900301 9W: 8571900901

5W: 8571900501 15W: 8571901501



## Point 6W



### Ø70 6W

x = 70 mm  
y = 78 mm  
Corte /Hole = Ø65 mm

### Ø83 6W

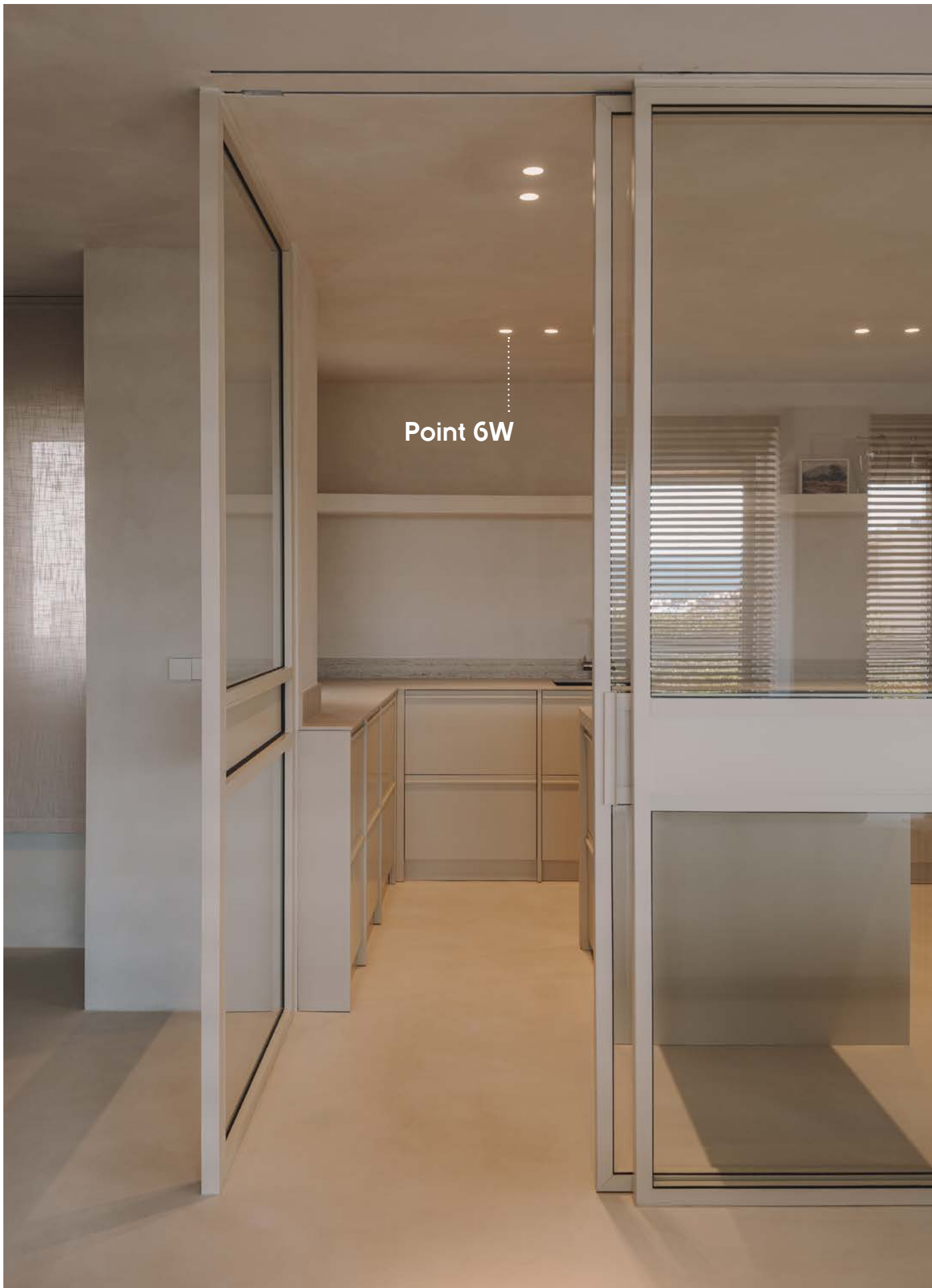
x = 83 mm  
y = 83 mm  
Corte /Hole = Ø75 mm

### Información técnica /Technical information

- Material /Material	Aluminio /Aluminium			
- Tº de color /CCT	2700ºK	3000ºK	3500ºK	4000ºK
- Lúmenes /Lumens	540Lm	550Lm	550Lm	560Lm
- CRI	>90			
- IP	44			
- Chip	CREE			
- Driver	AGOLAR			
- Garantía /Warranty	Tres años /Three years			

### Referencias /References

Proyecto /Project	Modelo /Model	Tº color /CCT	Potencia /Power	Óptica /Len	Color /Colour	Op. regulación /Control option
85	734 (Ø70) 735 (Ø83)	2 (2700ºK)	06 (6W)	1 (15º)	1 (Blanco /White)	- 02 (DALI) - 05 (TRIAC)
		3 (3000ºK)		2 (24º)		
		J (3500ºK)		3 (38º)	2 (Negro /Black)	
		4 (4000ºK)				



Point 6W

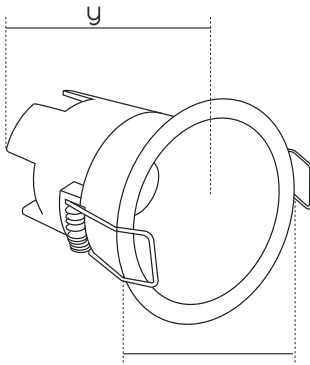
1. Interior /Indoor 1.5. Empotradas /Recessed



## Point 12W

### Información técnica / Technical information

- Material /Material	Aluminio /Aluminium			
- Tº de color /CCT	2700ºK	3000ºK	3500ºK	4000ºK
- Lúmenes /Lumens	1080Lm	1100Lm	1100Lm	1120Lm
- CRI	>90			
- IP	44			
- Chip	CREE			
- Driver	AGOLAR			
- Garantía /Warranty	Tres años /Three years			



#### Ø93 12W

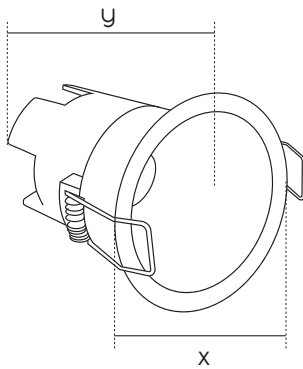
x = 93 mm  
y = 95 mm  
Corte /Hole = Ø85 mm

#### Ø109 12W

x = 109 mm  
y = 112 mm  
Corte /Hole = Ø100 mm

### Referencias /References

Proyecto /Project	Modelo /Model	Tº color /CCT	Potencia /Power	Óptica /Len	Color /Colour	Op. regulación /Control option
85	736 (Ø93)	2 (2700ºK)	12 (12W)	1 (15º)	1 (Blanco /White)	- 02 (DALI)
	737 (Ø109)	3 (3000ºK)		2 (24º)	2 (Negro /Black)	
		J (3500ºK)		3 (38º)		- 05 (TRIAC)
		4 (4000ºK)				

**20W**

x = 159 mm  
y = 117,5 mm  
Corte /Hole = Ø145 mm

**30W**

x = 220 mm  
y = 145 mm  
Corte /Hole = Ø200 mm

# Point Super

## Información técnica /Technical information

- Material /Material	Aluminio /Aluminium		
- Tº de color /CCT	2700ºK	3000ºK	4000ºK
- Lúmenes /Lumens	20W: 1680Lm	1700Lm	1720Lm
	30W: 2500Lm	2550Lm	2590Lm
- CRI	>80		
- IP	44		
- Chip	CREE		
- Driver	AGOLAR		
- Garantía /Warranty	Tres años /Three years		

## Referencias /References

Proyecto /Project	Modelo /Model	Tº color /CCT	Potencia /Power	Óptica /Len	Color /Colour	Op. regulación /Control option
85	707 (Ø159)	2 (2700ºK)	20 (20W)	1 (15º)	1 (Blanco /White)	- 02 (DALI)
	708 (Ø220)	3 (3000ºK)	30 (30W)	2 (24º)	2 (Negro /Black)	- 05 (TRIAC)
		4 (4000ºK)		3 (38º)		



## Wake IP65

### Información técnica / Technical information

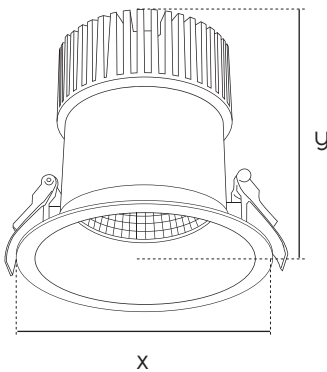
- Material /Material
- Orientable /Tilting
- Tº de color /CCT
- Lúmenes /Lumens

Aluminio /Aluminium  
Sí /Yes

	2700°K	3000°K	3500°K	4000°K
<b>7W:</b>	500Lm	600Lm	600Lm	700Lm
<b>13W:</b>	1100Lm	200Lm	200Lm	1300Lm
<b>20W:</b>	1800Lm	1900Lm	1900Lm	2000Lm
<b>24W:</b>	2200Lm	2300Lm	2300Lm	2400Lm
<b>28W:</b>	2600Lm	2700Lm	2700Lm	2800Lm
<b>35W:</b>	3300Lm	3400Lm	3400Lm	3500Lm

- CRI
- IP
- Chip
- Driver
- Garantía /Warranty

>90  
65  
CREE  
AGOLAR  
Tres años /Three years



#### 7W/13W

x = 95 mm  
y = 98 mm  
Corte /Hole = Ø85 mm

#### 20W/24W

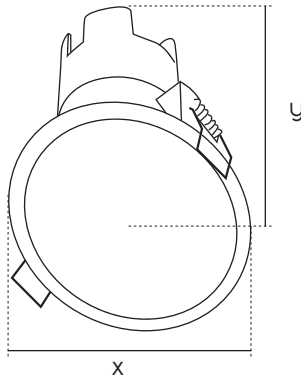
x = 125 mm  
y = 120 mm  
Corte /Hole = Ø115 mm

#### 28W/35W

x = 150 mm  
y = 132 mm  
Corte /Hole = Ø140 mm

### Referencias /References

Proyecto /Project	Modelo /Model	Tº color /CCT	Potencia /Power	Óptica /Len	Color /Colour	Op. regulación /Control option
85	811	2 (2700°K) 3 (3000°K) J (3500°K) 4 (4000°K)	07 (7W) 13 (13W) 20 (20W) 24 (24W) 28 (28W) 35 (35W)	1 (15°) 3 (30°) 4 (45°)	1 (Blanco /White) 2 (Negro /Black)	- 02 (DALI) - 05 (TRIAC)



**Ø83**  
x = 83 mm  
y = 85 mm  
Corte /Hole = Ø75 mm

**Ø93**  
x = 93mm  
y = 95mm  
Corte /Hole = Ø 85

## Point Wall

### Información técnica /Technical information

- Material /Material	Aluminio /Aluminium			
- Tº de color /CCT	2700ºK	3000ºK	3500ºK	4000ºK
- Lúmenes /Lumens	540Lm	550Lm	550Lm	560Lm
- CRI	>90			
- IP	44			
- Chip	CREE			
- Driver	AGOLAR			
- Garantía /Warranty	Tres años /Three years			

### Referencias /References

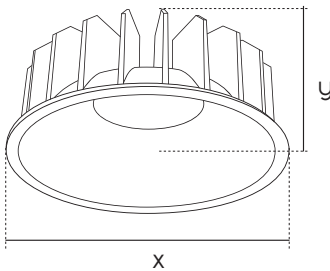
Proyecto /Project	Modelo /Model	Tº color /CCT	Potencia /Power	Óptica /Len	Color /Colour	Asimétrico /Asymmetric	Op. regulación /Control option
85	735 (Ø83) 736 (Ø93)	2 (2700ºK) 3 (3000ºK) 4 (4000ºK)	06 (6W)	1 (15º) 2 (24º) 3 (38º)	1 (Blanco /White) 2 (Negro /Black)	- A	- 02 (DALI) - 05 (TRIAC)



# Wake Super

## Información técnica / Technical information

- Material /Material Aluminio /Aluminium
- Tº de color /CCT 2700°K 3000°K 3500°K 4000°K
- Lúmenes /Lumens 10W: 830Lm 840Lm 840Lm 850Lm  
15W: 1155Lm 1215Lm 1215Lm 1275Lm  
20W: 1580Lm 1640Lm 1640Lm 1700Lm  
25W: 2005Lm 2065Lm 2065Lm 2125Lm
- CRI >80
- IP 44
- Chip CREE
- Driver AGOLAR
- Garantía /Warranty Tres años /Three years



### 10W

x = 87 mm  
y = 40 mm  
Corte /Hole = Ø75 mm

### 15W

x = 106 mm  
y = 45 mm  
Corte /Hole = Ø95 mm

### 20W

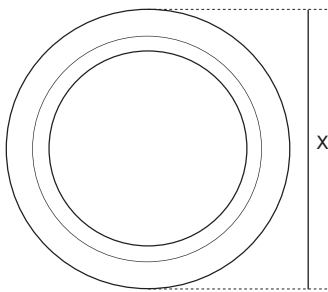
x = 136 mm  
y = 55 mm  
Corte /Hole = Ø120 mm

### 25W

x = 175 mm  
y = 65 mm  
Corte /Hole = Ø160 mm

## Referencias /References

Proyecto /Project	Modelo /Model	Tº color /CCT	Potencia /Power	Óptica /Len	Color /Colour	Op. regulación /Control option
85	804	2 (2700°K) 3 (3000°K) J (3500°K) 4 (4000°K)	10 (10W) 15 (15W) 20 (20W) 25 (25W)	4 (45°)	1 (Blanco /White) 2 (Negro /Black)	- 02 (DALI) - 05 (TRIAC)



**5W**  
 x = 90 mm  
 Corte /Hole = Ø65 mm  
 Fondo /Bottom = 40 mm

## Wake Plus S

### Información técnica / Technical information

- Material /Material	Aluminio /Aluminium			
- Tº de color /CCT	2700ºK	3000ºK	3500ºK	4000ºK
- Lúmenes /Lumens	405Lm	415Lm	415Lm	425Lm
- CRI	>80			
- IP	44			
- Chip	CREE			
- Driver	AGOLAR			
- Garantía /Warranty	Tres años /Three years			

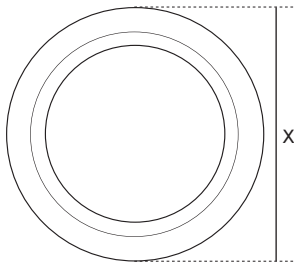
### Referencias /References

Proyecto /Project	Modelo /Model	Tº color /CCT	Potencia /Power	Óptica /Len	Color /Colour	Op. regulación /Control option
85	801	2 (2700ºK) 3 (3000ºK) J (3500ºK) 4 (4000ºK)	05 (5W)	0 (120º)	1 (Blanco /White) 2 (Negro /Black)	- 01 (1-10V) - 02 (DALI) - 05 (TRIAC)



# Wake Plus M

## Información técnica / Technical information

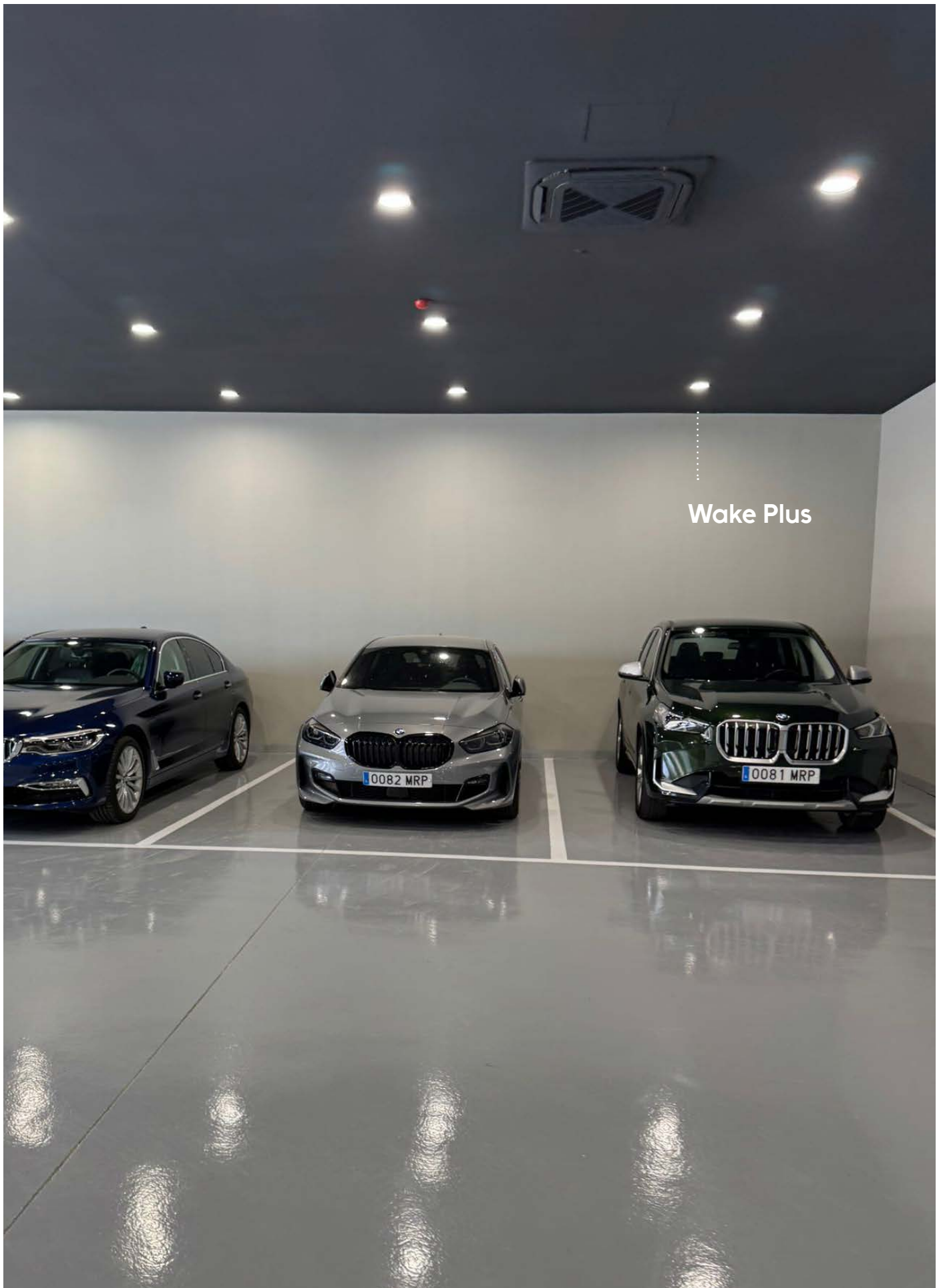


x = 164 mm  
 Corte /Hole = Ø140 mm  
 Fondo /Bottom = 45 mm

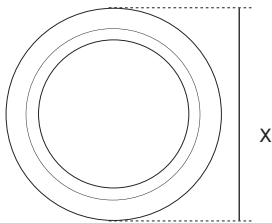
- Material /Material	Aluminio /Aluminium						
- Tº de color /CCT	1800°K	2200°K	2700°K	3000°K	4000°K	5000°K	6000°K
- Lúmenes /Lumens	1200Lm	1575Lm	1675Lm	1775Lm	1875Lm	1975Lm	2075Lm
- CRI	>80						
- IP	44						
- Chip	OSRAM						
- Driver	AGOLAR						
- Garantía /Warranty	Cinco años /Five years						

## Referencias /References

Proyecto /Project	Modelo /Model	Tº color /CCT	Potencia /Power	Óptica /Len	Color /Colour	Op. regulación /Control option
85	801	1 (1800°K) E (2200°K) 2 (2700°K) 3 (3000°K) C (3500°K) 4 (4000°K) 5 (5000°K) 6 (6000°K)	15 (15W)	0 (120º)	1 (Blanco /White) 2 (Negro/Black)	- 02 (DALI) - 05 (TRIAC) - 04 (KIT EMERG.)



Wake Plus



x = 230 mm  
 Corte / Hole = Ø200 mm  
 Fondo / Bottom = 71 mm

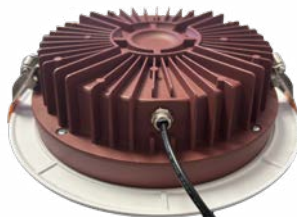
# Wake Plus L

## Información técnica / Technical information

- Material /Material	Aluminio /Aluminium
- Tº de color /CCT	1800ºK   2200ºK   2700ºK   3000ºK   4000ºK   5000ºK   6000ºK
- Lúmenes /Lumens	20W: 1700Lm   2100Lm   2200Lm   2300Lm   2400Lm   2500Lm   2600Lm
	25W: 2325Lm   2725Lm   2825Lm   2925Lm   3025Lm   3125Lm   3225Lm
	30W: 2900Lm   3350Lm   3450Lm   3550Lm   3650Lm   3750Lm   3850Lm
- CRI	>80
- IP	44
- Chip	OSRAM
- Driver	AGOLAR
- Garantía /Warranty	Cinco años /Five years

## Referencias /References

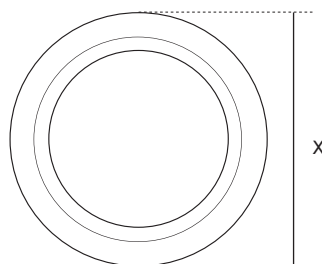
Proyecto /Project	Modelo /Model	Tº color /CCT	Potencia /Power	Óptica /Len	Color /Colour	Op. regulación /Control option
85	801	1 (1800ºK) E (2200ºK) 2 (2700ºK) 3 (3000ºK) C (3500ºK) 4 (4000ºK) 5 (5000ºK) 6 (6000ºK)	20 (20W) 25 (25W) 30 (30W)	0 (120º)	1 (Blanco /White) 2 (Negro /Black)	- 02 (DALI) - 05 (TRIAC) - 04 (KIT EMERG.)



# Wake Plus IP65 M

## Información técnica /Technical information

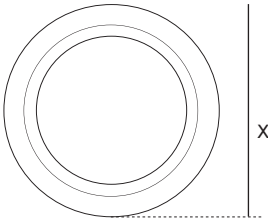
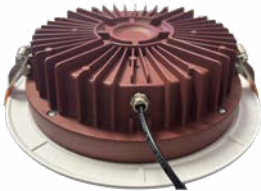
- Material /Material	Aluminio /Aluminium						
- Tº de color /CCT	1800ºK	2200ºK	2700ºK	3000ºK	4000ºK	5000ºK	6000ºK
- Lúmenes /Lumens	1200Lm	1575Lm	1675Lm	1775Lm	1875Lm	1975Lm	2075Lm
- CRI	>80						
- IP	65						
- Chip	OSRAM						
- Driver	AGOLAR / LIFUD						
- Garantía /Warranty	Cinco años /Five years						



x = 164 mm  
Corte /Hole = Ø140 mm  
Fondo /Bottom = 45 mm

## Referencias /References

Proyecto /Project	Modelo /Model	Tº color /CCT	Potencia /Power	Óptica /Len	Color /Colour	IP65 /IP65	Op. regulación /Control option
85	801	1 (1800ºK) E (2200ºK) 2 (2700ºK) 3 (3000ºK) C (3500ºK) 4 (4000ºK) 5 (5000ºK) 6 (6000ºK)	15 (15W)	0 (120º)	1 (Blanco /White) 2 (Negro /Black)	- W	- 01 (1-10V) - 02 (DALI) - 05 (TRIAC) - 04 (KIT EMERG.)



**20W / 25W / 30W**  
 x = 230 mm  
 Corte / Hole = Ø200 mm  
 Fondo / Bottom = 71 mm



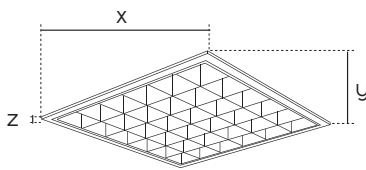
## Wake Plus IP65 L

### Información técnica / Technical information

- Material /Material	Aluminio /Aluminium
- Tº de color /CCT	1800°K   2200°K   2700°K   3000°K   4000°K   5000°K   6000°K
- Lúmenes /Lumens	<b>20W:</b> 1700Lm   2100Lm   2200Lm   2300Lm   2400Lm   2500Lm   2600Lm <b>25W:</b> 2325Lm   2725Lm   2825Lm   2925Lm   3025Lm   3125Lm   3225Lm <b>30W:</b> 2900Lm   3350Lm   3450Lm   3550Lm   3650Lm   3750Lm   3850Lm
- CRI	>80
- IP	65
- Chip	OSRAM
- Driver	AGOLAR
- Garantía /Warranty	Cinco años /Five years

### Referencias /References

Proyecto /Project	Modelo /Model	Tº color /CCT	Potencia /Power	Óptica /Len	Color /Colour	IP65 /IP65	Op. regulación /Control option
85	801	1 (1800°K) E (2200°K) 2 (2700°K) 3 (3000°K) C (3500°K) 4 (4000°K) 5 (5000°K) 6 (6000°K)	20 (20W) 25 (25W) 30 (30W)	0 (120°)	1 (Blanco /White) 2 (Negro /Black)	- W	- 02 (DALI) - 05 (TRIAC) - 04 (KIT EMERG.)



x = 595 mm  
y = 595 mm  
z = 35 mm  
Corte /Hole = 585x585 mm

# Narrow Top

## Información técnica /Technical information

- Material /Material	Aluminio /Aluminium		
- Tº de color /CCT	2700ºK	3000ºK	4000ºK
- Lúmenes /Lumens	4200Lm	4260Lm	4320Lm
- UGR	<16		
- CRI	>80		
- IP	20		
- Chip	OSRAM		
- Driver	AGOLAR		
- Garantía /Warranty	Cinco años /Five years		

## Referencias /References

Proyecto /Project	Modelo /Model	Tº color /CCT	Potencia /Power	Óptica /Len	Color /Colour	Op. regulación /Control option
85	843	2 (2700ºK) 3 (3000ºK) 4 (4000ºK)	36 (36W)	0 (105º)	1 (Blanco /White)	- 02 (DALI)

## Accesorios /Accessories

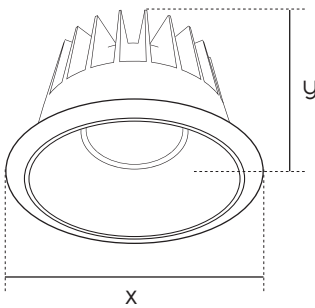
Marco superficie  
/Surface frame

8584000001



# Wake Top

## Información técnica / Technical information



- Material /Material	Aluminio /Aluminium		
- Tº de color /CCT	2700°K	3000°K	4000°K
- Lúmenes /Lumens	40W: 4200Lm	4300Lm	4400Lm
	50W: 5200Lm	5300Lm	5500Lm
	60W: 6200Lm	6300Lm	6600Lm
- CRI	>80		
- IP	44		
- Chip	CREE		
- Driver	AGOLAR		
- Garantía /Warranty	Tres años /Three years		

**40W**  
 x = 167 mm  
 y = 120 mm  
 Corte /Hole = Ø121 mm

**50W**  
 x = 197 mm  
 y = 140 mm  
 Corte /Hole = Ø151 mm

**60W**  
 x = 236 mm  
 y = 165 mm  
 Corte /Hole = Ø229 mm

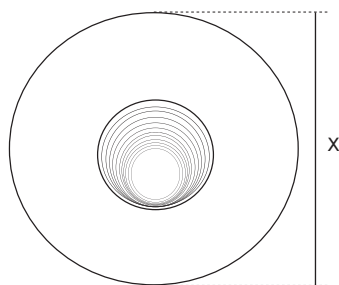
## Referencias /References

Proyecto /Project	Modelo /Model	Tº color /CCT	Potencia /Power	Óptica /Len	Color /Colour	Op. regulación /Control option
85	802	2 (2700°K) 3 (3000°K) 4 (4000°K)	40 (40W) 50 (50W) 60 (60W)	4 (45º)	1 (Blanco /White) 2 (Negro /Black)	- 02 (DALI) - 05 (TRIAC)



# Kops

## Información técnica /Technical information



- Material /Material
- Tº de color /CCT
- Lúmenes /Lumens

	Aluminio /Aluminium			
	2700°K	3000°K	3500°K	4000°K
<b>10W:</b>	800Lm	900Lm	900Lm	1000Lm
<b>20W:</b>	1800Lm	900Lm	900Lm	2000Lm
<b>30W:</b>	2800Lm	2900Lm	2900Lm	3000Lm
<b>40W:</b>	3800Lm	3900Lm	3900Lm	4000Lm

- CRI
- IP
- Chip
- Driver
- Garantía /Warranty

>90  
44  
CREE  
AGOLAR  
Tres años /Three years

### 10W

x = 100 mm  
Corte /Hole = Ø80 mm  
Fondo /Bottom = 60 mm

### 20W

x = 130 mm  
Corte /Hole = Ø110 mm  
Fondo /Bottom = 78 mm

### 30W

x = 168 mm  
Corte /Hole = Ø160  
Fondo /Bottom = 80 mm

### 40W

x = 200 mm  
Corte /Hole = Ø185 mm  
Fondo /Bottom = 90 mm

## Referencias /References

Proyecto /Project	Modelo /Model	Tº color /CCT	Potencia /Power	Óptica /Len	Color /Colour	Op. regulación /Control option
85	730	2 (2700°K) 3 (3000°K) J (3500°K) 4 (4000°K)	01 (10W) 02 (20W) 03 (30W) 04 (40W)	0 (40º)	1 (Blanco /White) 2 (Negro /Black)	- 02 (DALI) - 05 (TRIAC) - 04 (KIT EMERG.)



# Core

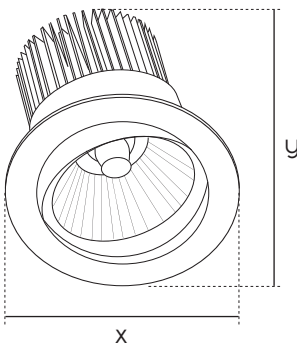
## Información técnica / Technical information

- Material /Material
- Orientable /Tilting
- Tº de color / CCT
- Lúmenes / Lumens
- CRI
- IP
- Chip
- Driver
- Garantía /Warranty

Aluminio /Aluminium  
Sí /Yes

	2700°K	3000°K	3500°K	4000°K
<b>10W:</b>	800Lm	900Lm	900Lm	1000Lm
<b>20W:</b>	1800Lm	1900Lm	1900Lm	2000Lm
<b>30W:</b>	2800Lm	2900Lm	2900Lm	3000Lm

>90  
20  
CREE  
AGOLAR  
Tres años /Three years



### 10W

x = 87 mm  
y = 80 mm  
Corte /Hole = Ø70

### 20W

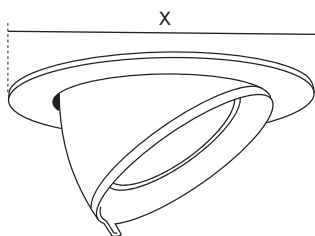
x = 110 mm  
y = 110 mm  
Corte /Hole = Ø90

### 30W

x = 140 mm  
y = 120 mm  
Corte /Hole = Ø120

## Referencias /References

Proyecto /Project	Modelo /Model	Tº color /CCT	Potencia /Power	Óptica /Len	Color /Colour	Control /Control
85	713	2 (2700°K)	01 (10W)	1 (12º)	1 (Blanco /White)	- 02 (DALI)
		3 (3000°K)	02 (20W)	2 (24º)	2 (Negro /Black)	- 05 (TRIAC)
		J (3500°K)	03 (30W)	4 (40º)		- 04 (KIT EMERG.)
		4 (4000°K)				



# Core Plus

## Información técnica / Technical information

- Material /Material
- Orientable /Tilting
- Tº de color /CCT
- Lúmenes /Lumens
- CRI
- IP
- Chip
- Driver
- Garantía /Warranty

Aluminio /Aluminium			
Si /Yes			
	2700°K	3000°K	4000°K
<b>35W:</b>	3300Lm	3400Lm	3500Lm
<b>50W:</b>	4800Lm	4900Lm	5000Lm
	>80		
	20		
	CREE		
	AGOLAR		
	Tres años /Three years		

**35W**  
x = 164 mm  
Corte /Hole = Ø146  
Fondo /Bottom = 145 mm

**50W**  
x = 200 mm  
Corte /Hole = Ø183  
Fondo /Bottom = 170mm

## Referencias /References

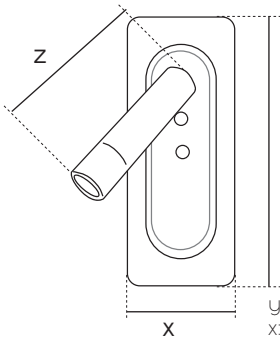
Proyecto /Project	Modelo /Model	Tº color /CCT	Potencia /Power	Óptica /Len	Color /Colour	Op. regulación /Control option
85	732	2 (2700°K) 3 (3000°K) 4 (4000°K) M (Carne /Meat) V (Fruta /Fruit) B (Panadería /Bakery) F (Pescado /Fish)	03 (35W) 05 (50W)	2 (24º)	1 (Blanco /White)	- 02 (DALI) - 05 (TRIAC) - 04 (KIT EMERG.)



## Side

### Información técnica / Technical information

- Material /Material	Aluminio /Aluminium		
- Orientable /Tilting	Sí /Yes		
- Tº de color /CCT	2700°K	3000°K	4000°K
- Lúmenes /Lumens	355Lm	370Lm	380Lm
- CRI	>80		
- IP	20		
- Chip	OSRAM		
- Driver	AGOLAR		
- Garantía /Warranty	Tres años /Three years		



y: 170mm  
x: 70mm  
z = 35 mm  
Corte /Hole = 150x50 mm

### Referencias /References

Proyecto /Project	Modelo /Model	Tº color /CCT	Potencia /Power	Óptica /Len	Color /Colour	Op. regulación /Control option
85	192	2 (2700°K) 3 (3000°K) 4 (4000°K)	03 (3W)	2 (24º)	1 (Blanco /White) 2 (Negro /Black) 3 (Aluminio /Aluminium) 5 (Dorado /Golden) 6 (Oro rosa /Rose gold)	- 02 (DALI)

### Accesorios /Accessories

USB /USB	Superficie /Surface
8519200001	8519200002

Otros acabados  
/Other finishes

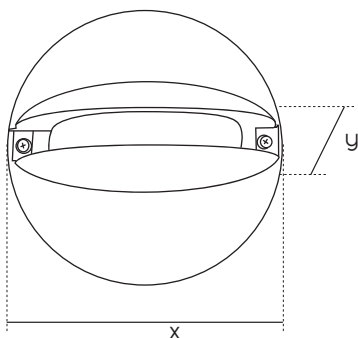




# Arc In

## Información técnica /Technical information

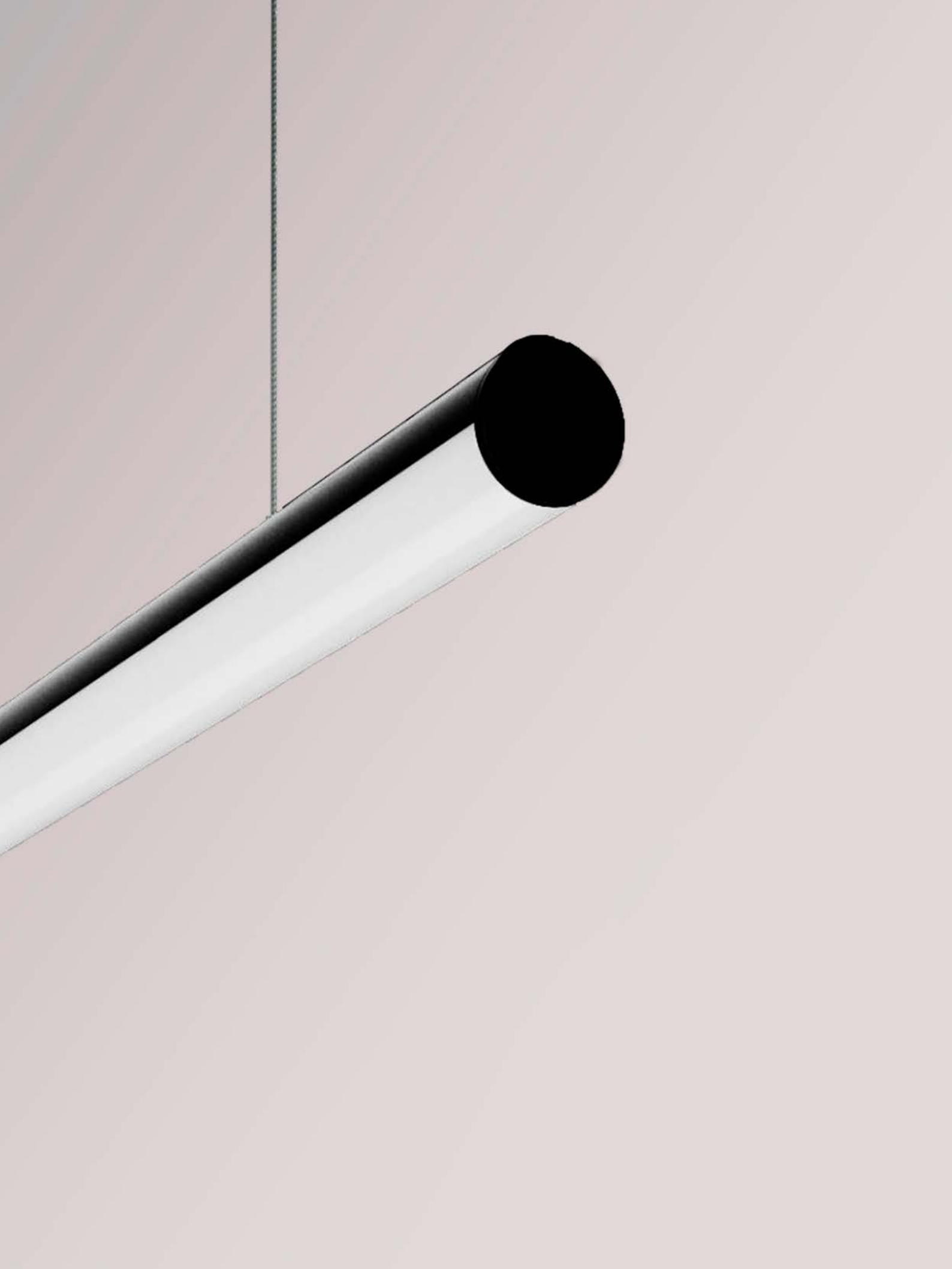
- Material /Material	Aluminio /Aluminium
- Orientable /Tilting	No /No
- Alcance luz /Light dimensions	6m largo x 3m alto /6m lenght x 3m high
- Tº de color /CCT	2700ºK   3000ºK   4000ºK   RGB
- Lúmenes /Lumens	470Lm   490Lm   510Lm   420Lm
- CRI	>80
- IP	44
- Chip	OSRAM
- Driver	AGOLAR
- Garantía /Warranty	Tres años /Three years



x = 125 mm  
y = 40 mm  
Corte /Hole = Ø102 mm

## Referencias /References

Proyecto /Project	Modelo /Model	Tº color /CCT	Potencia /Power	Óptica /Len	Color /Colour	Op. regulación /Control option
85	202	2 (2700ºK) 3 (3000ºK) 4 (4000ºK) 8 (RGB)	06 (6W)	0 (355º)	1 (Blanco /White)	- 02 (DALI) - 06 (CASAMBI) - 07 (DMX)

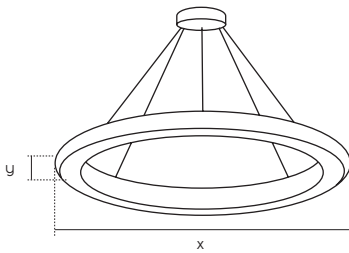


## 1.6

# PERFILES /PROFILES

Estas estructuras de aluminio cuentan con un difusor transparente u opal que permite la instalación segura de circuitos eléctricos - PCBs en su interior. Además de potenciar la estética, el uso de perfiles de aluminio actúa como un escudo protector, previniendo posibles daños cuando los circuitos están al alcance de las personas. Ilumina con seguridad y estilo, fusionando funcionalidad y diseño.

These aluminium structures feature a transparent or opal diffuser, enabling the secure installation of PCBs. Beyond enhancing aesthetics, the use of aluminum profiles acts as a protective shield, preventing potential damage when PCBs are within reach. Illuminate with safety and style, seamlessly merging functionality and design.



x = 1500 mm / 3000mm  
y = 70 mm

## Steel Ring

### Información técnica / Technical information

- Instalación / Installation	Superficie / Surface
- Material / Material	Aluminio / Aluminium
- Tº de color / CCT	1800ºK   2200ºK   2700ºK   3000ºK   4000ºK   5000ºK   6000ºK
- Lúmenes / Lumens	1500mm   42W: 5200Lm   5580Lm   5680Lm   5780Lm   5880Lm   5900Lm   6000Lm
	3000mm   84W: 11000Lm   11260Lm   11560Lm   11660Lm   11760Lm   11800Lm   11850Lm
- CRI	>80
- IP	44
- Chip	OSRAM
- Driver	TCI / similar
	Dentro luminaria / Inside luminarie
- Difusor / Diffuser	Opal / Opal
- Garantía / Warranty	Cinco años / Five years

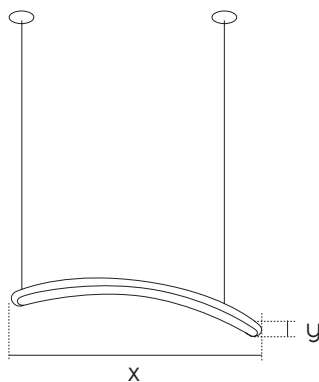
### Referencias / References

Proyecto / Project	Modelo / Model	Tº color / CCT	Longitud / Length	Color / Colour	Op. regulación / Control option
85	609	1 (1800ºK) E (2200ºK) 2 (2700ºK) 3 (3000ºK) C (3500ºK) 4 (4000ºK) 5 (5000ºK) 6 (6000ºK)	150 (1500mm) 300 (3000mm)	1 (Blanco / White) 2 (Negro / Black)	- 02 (DALI)

### Accesorios / Accessories

Accesorio suspensión  
/ Pendant Kit

8560200022



x = 1500 mm  
y = 75 mm

# Steel Moon

## Información técnica /Technical information

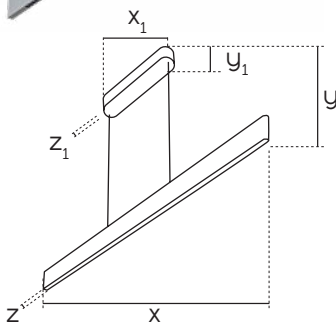
- Instalación /Installation	Superficie /Surface
- Material /Material	Aluminio /Aluminium
- Tº de color /CCT	1800ºK   2200ºK   2700ºK   3000ºK   4000ºK   5000ºK   6000ºK
- Lúmenes /Lumens	1500mm   42W: 5200Lm   5580Lm   5680Lm   5780Lm   5880Lm   5900Lm   6000Lm
- CRI	>80
- IP	44
- Chip	OSRAM
- Driver	TCI / similar
	Dentro luminaria /Inside luminarie
- Difusor /Diffuser	Opal /Opal
- Garantía /Warranty	Cinco años /Five years

## Referencias /References

Proyecto /Project	Modelo /Model	Tº color /CCT	Longitud /Length	Color /Colour	Op. regulación /Control option
85	619	1 (1800ºK) E (2200ºK) 2 (2700ºK) 3 (3000ºK) C (3500ºK) 4 (4000ºK) 5 (5000ºK) 6 (6000ºK)	150 (1500mm)	1 (Blanco /White) 2 (Negro /Black)	- 02 (DALI)

## Accesorios /Accessories

Accesorio suspensión  
/Pendant Kit  
8560200022



x = 1280 mm    x<sub>1</sub> = 458 mm  
 y = 70 mm    y<sub>1</sub> = 76 mm  
 z = 24 mm    z<sub>1</sub> = 47 mm

## Steel Nice

### Información técnica / Technical information

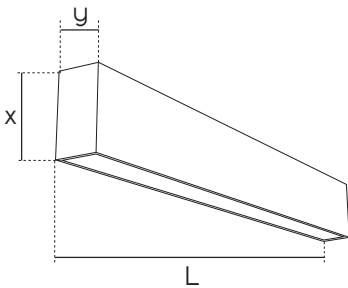
- Instalación / Installation	Superficie / Surface			
- Material / Material	Aluminio / Aluminium			
- Tº de color / CCT		2700ºK	3000ºK	4000ºK
- Lúmenes / Lumens	1120mm   42W:	5680Lm	5780Lm	5880Lm
- Luz / Light	up & down			
- CRI	>80			
- IP	44			
- Chip	OSRAM			
- Driver	TCI / similar			
	Dentro luminaria / Inside luminarie			
- Difusor / Diffuser	Opal / Opal			
- Garantía / Warranty	Cinco años / Five years			

### Referencias / References

Proyecto / Project	Modelo / Model	Tº color / CCT	Longitud / Length	Color / Colour	Op. regulación / Control option
85	611	2 (2700ºK) 3 (3000ºK) 4 (4000ºK)	200 (1120mm)	1 (Blanco / White) 2 (Negro / Black)	- 02 (DALI)

### Accesorios / Accessories

Accesorio suspensión  
 / Pendant Kit  
 8560200022



L = 1120mm – 34W x = 75 mm  
1400mm – 42W y = 50 mm  
2800mm – 84W

## Steel Plus

### Información técnica / Technical information

- Material /Material
- Tº de color /CCT
- Lúmenes /Lumens

Aluminio /Aluminium

	1800°K	2200°K	2700°K	3000°K	4000°K	5000°K	6000°K
<b>1120mm   34W:</b>	4200Lm	4460Lm	4560Lm	4660Lm	4760Lm	4800Lm	4900Lm
<b>1400mm   42W:</b>	5200Lm	5580Lm	5680Lm	5780Lm	5880Lm	5900Lm	6000Lm
<b>2800mm   84W:</b>	11000Lm	11260Lm	11560Lm	11660Lm	11760Lm	11800Lm	11850Lm

- CRI
- IP
- Chip
- Driver
- Difusor /Diffuser
- Garantía /Warranty

>80  
44  
OSRAM  
TCI / similar  
Dentro luminaria /Inside luminarie  
Microprismatico /Microprismatic  
Cinco años /Five years

### Referencias /References

Proyecto /Project	Modelo /Model	Tº color /CCT		Longitud /Length	Color /Colour	Op. regulación /Control option
85	602	1 (1800°K)	V (Fruta /Fruit)	200 (1125mm)	1 (Blanco /White)	- 02 (DALI)
		E (2200°K)	M (Carne blanca /Marbled meat)	210 (1405mm)	2 (Negro /Black)	- 03 (Carril Trifásico /Three phase track)
		2 (2700°K)		500 (2805mm)		
		3 (3000°K)	R (Carne roja /Red meat)			
		C (3500°K)	F (Pescado /Fish)			
		4 (4000°K)	B (Panadería /Bakery)			
		5 (5000°K)				
		6 (6000°K)				

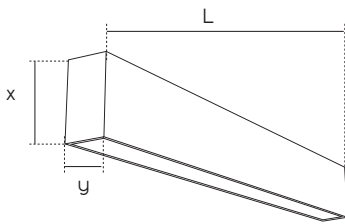
### Accesorios /Accessories

Unión recta /Connection	Accesorio suspensión /Pendant Kit	Florón de superficie /Surface box
8560200021	8560200022	8514000011 (Blanco /White) 8514000012 (Negro /Black)

— Medidas adaptables según necesidad en múltiplos de 560mm, 280mm, 140mm y 70mm  
/Adaptable measurements according to need in multiples of 560mm, 280mm, 140mm and 70mm



Steel Plus



L = 1125mm – 34W      x = 35 mm  
 1405mm – 42W      y = 35 mm  
 2805mm – 84W

# Steel Mini

## Información técnica /Technical information

- Instalación /Installation	Superficie /Surface
- Material /Material	Aluminio /Aluminium
- Tº de color /CCT	1800ºK   2200ºK   2700ºK   3000ºK   4000ºK   5000ºK   6000ºK
- Lúmenes /Lumens	<b>1120mm   34W:</b> 4200Lm   4460Lm   4560Lm   4660Lm   4760Lm   4800Lm   4900Lm
	<b>1400mm   42W:</b> 5200Lm   5580Lm   5680Lm   5780Lm   5880Lm   5900Lm   6000Lm
	<b>2800mm   84W:</b> 11000Lm   11260Lm   11560Lm   11660Lm   1760Lm   11800Lm   11850Lm
- CRI	>80
- IP	44
- Chip	OSRAM
- Driver	TCI / similar
	Fuera luminaria /Outside luminarie
- Difusor /Diffuser	Microprismatico /Microprismatic
- Garantía /Warranty	Cinco años /Five years

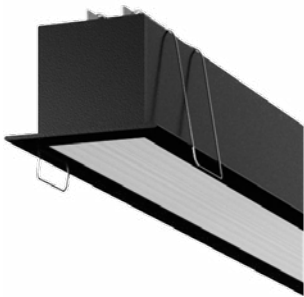
## Referencias /References

Proyecto /Project	Modelo /Model	Tº color /CCT		Longitud /Length	Color /Colour	Op. regulación /Control option
85	603	1 (1800ºK)	V (Fruta /Fruit)	200 (1125mm)	1 (Blanco /White)	- 02 (DALI)
		E (2200ºK)	M (Carne blanca /Marbled meat)	210 (1405mm)	2 (Negro /Black)	
		2 (2700ºK)		500 (2805mm)		
		3 (3000ºK)	R (Carne roja /Red meat)			
		C (3500ºK)	F (Pescado /Fish)			
		4 (4000ºK)	B (Panadería /Bakery)			
		5 (5000ºK)				
		6 (6000ºK)				

## Accesorios /Accessories

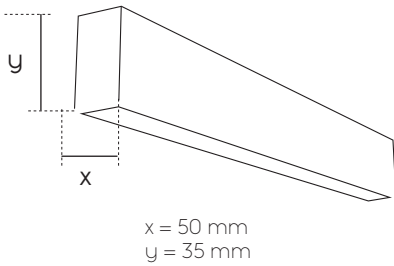
Unión recta /Connection	Accesorio suspensión /Pendant Kit	Florón de superficie /Surface box
8560200021	8560200022	8514000011 (Blanco /White) 8514000012 (Negro /Black)

— Medidas adaptables según necesidad en múltiplos de 560mm, 280mm, 140mm y 70mm  
 /Adaptable measurements according to need in multiples of 560mm, 280mm, 140mm and 70mm



## Steel In

### Información técnica / Technical information



- Instalación / Installation
- Material / Material
- Tº de color / CCT
- Lúmenes / Lumens

Empotrado / Recessed  
Aluminio / Aluminium

	1800°K	2200°K	2700°K	3000°K	4000°K	5000°K	6000°K
<b>1120mm   34W:</b>	4200Lm	4460Lm	4560Lm	4660Lm	4760Lm	4800Lm	4900Lm
<b>1400mm   42W:</b>	5200Lm	5580Lm	5680Lm	5780Lm	5880Lm	5900Lm	6000Lm
<b>2800mm   84W:</b>	11000Lm	11260Lm	11560Lm	11660Lm	11760Lm	11800Lm	11850Lm

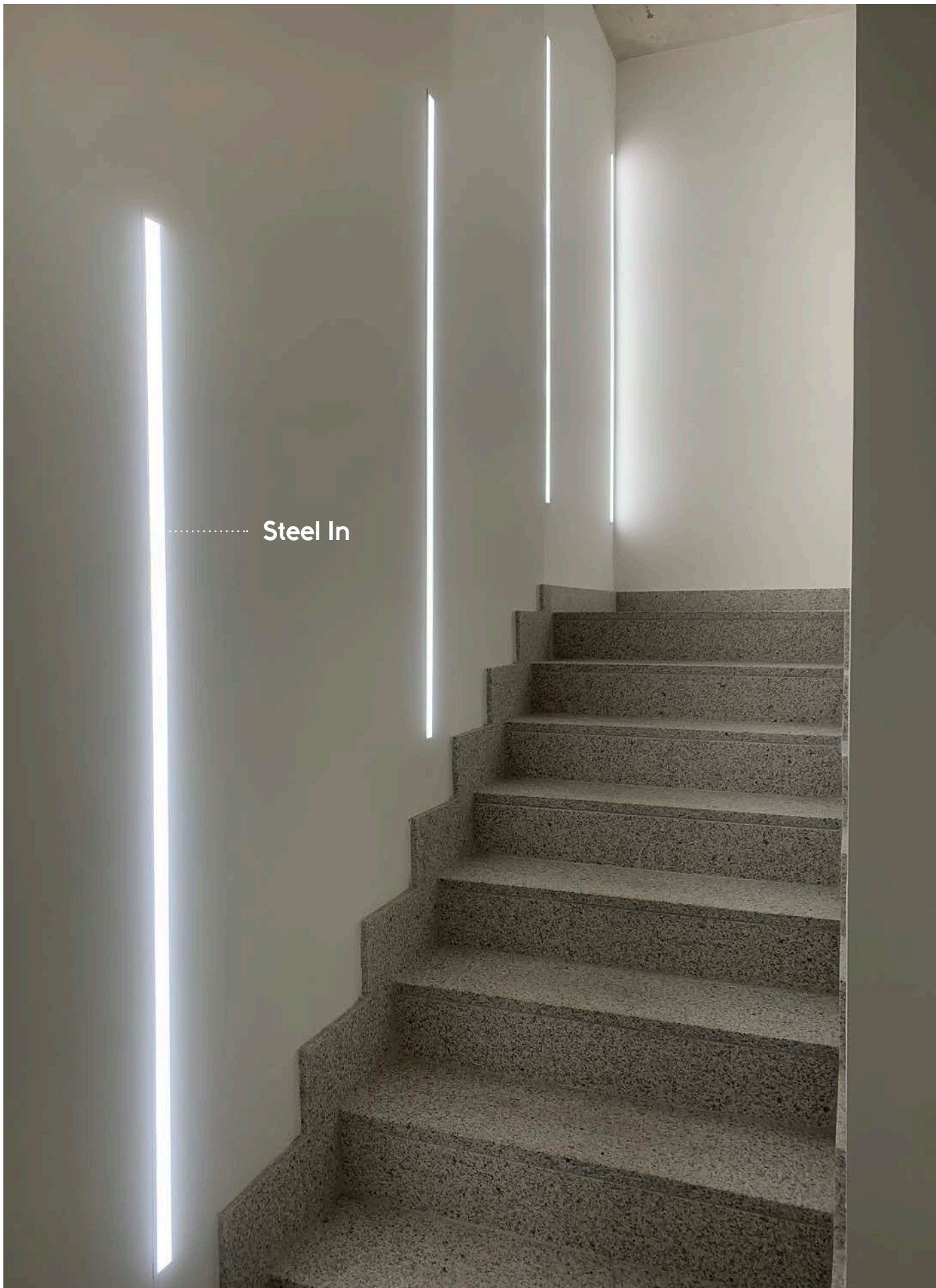
- CRI
- IP
- Chip
- Driver
- Difusor / Diffuser
- Garantía / Warranty

>80  
20  
OSRAM  
TCI / similar  
Fuera luminaria / Outside luminaire  
Microprismatico / Microprismatic  
Cinco años / Five years

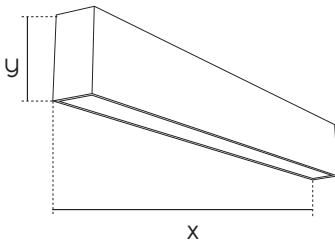
### Referencias / References

Proyecto / Project	Modelo / Model	Tº color / CCT	Longitud / Length	Color / Colour	Op. regulación / Control option
85	605	1 (1800°K) E (2200°K) 2 (2700°K) 3 (3000°K) C (3500°K) 4 (4000°K) 5 (5000°K) 6 (6000°K) V (Fruta-verduras / Fruit-vegetable) M (Carne blanca / Marbled meat) R (Carne roja / Red meat) F (Pescado / Fish) B (Panadería / Bakery)	200 (1125mm) 210 (1405mm) 500 (2805mm)	1 (Blanco / White) 2 (Negro / Black)	- 02 (DALI)

Medidas adaptables según necesidad en múltiplos de 560mm, 280mm y 140mm.  
/Adaptable measurements according to need in multiples of 560mm, 280mm and 140mm.



..... Steel In



x = 35 mm  
y = 35 mm  
L = 1000 mm

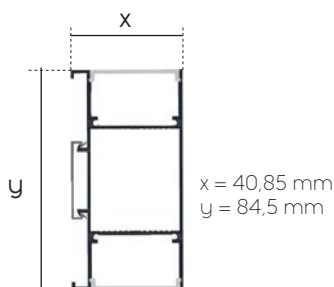
## Steel Track

### Información técnica / Technical information

- Instalación / Installation	Carril trifásico / Three phase track
- Material / Material	Aluminio / Aluminium
- Tº de color / CCT	1800°K   2200°K   2700°K   3000°K   4000°K   5000°K   6000°K
- Lúmenes / Lumens	4100Lm   4600Lm   4700Lm   4800Lm   4900Lm   4950Lm   4990Lm
- CRI	>80
- IP	44
- Chip	OSRAM
- Driver	TCI / similar
	Dentro luminaria / Inside luminarie
- Difusor / Diffuser	Microprismático / Microprismatic
- Garantía / Warranty	Cinco años / Five years

### Referencias / References

Proyecto / Project	Modelo / Model	Tº color / CCT	Potencia / Power	Óptica / Len	Color / Colour	Op. regulación / Control option
85	601	1 (1800°K) E (2200°K) 2 (2700°K) 3 (3000°K) C (3500°K) 4 (4000°K) 5 (5000°K) 6 (6000°K) V (Fruta - verdura / Fruit - vegetable) M (Carne blanca / Marbled meat) R (Carne roja / Red meat) F (Pescado / Fish) B (Panadería / Bakery)	35 (35W)	0 (120º)	1 (Blanco / White) 2 (Negro / Black)	- 02 (DALI)



# Steel Wall

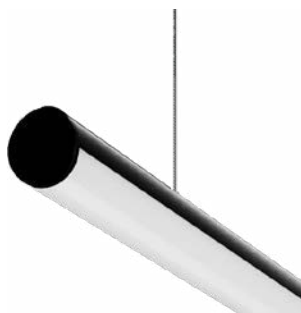
## Información técnica /Technical information

- Instalación /Installation	Superficie en pared /Surface in wall
- Material /Material	Aluminio /Aluminium
- D. luz /Light direction	Up&down /Up&down
- Tº de color /CCT	1800ºK   2200ºK   2700ºK   3000ºK   4000ºK   5000ºK   6000ºK
- Lúmenes /Lumens	1120mm   34W: 4200Lm   4460Lm   4560Lm   4660Lm   4760Lm   4800Lm   4900Lm
	1400mm   42W: 5200Lm   5580Lm   5680Lm   5780Lm   5880Lm   5900Lm   6000Lm
	1680mm   51W: 6740Lm   6840Lm   6940Lm   7040Lm   7140Lm   7190Lm   7290Lm
	1960mm   59W: 9500Lm   9960Lm   8060Lm   8160Lm   8260Lm   8300Lm   8350Lm
- CRI	>80
- IP	20
- Chip	OSRAM
- Driver	TCl / similar
	Fuera luminaria /Outside luminarie
- Difusor /Diffuser	Opal /Opal
- Garantía /Warranty	Cinco años /Five years

## Referencias /References

Proyecto /Project	Modelo /Model	Tº color /CCT	Longitud /Length	Color /Colour	Op. regulación /Control option
85	607 (up light)	1 (1800ºK) E (2200ºK)	200 (1120mm)	1 (Blanco /White)	- 02 (DALI)
	617 (up&down light)	2 (2700ºK) 3 (3000ºK)	210 (1400mm)	2 (Negro /Black)	
		C (3500ºK) 4 (4000ºK)	300 (1680mm)		
		5 (5000ºK) 6 (6000ºK)	310 (1960mm)		

— Medidas adaptables según necesidad en múltiplos de 560mm, 280mm y 140mm.  
/Adaptable measurements according to need in multiples of 560mm, 280mm and 140mm.



## Steel Round

### Información técnica / Technical information

- Instalación / Installation
- Material / Material
- Tº de color / CCT
- Lúmenes / Lumens

Superficie / Surface

Aluminio / Aluminium

	1800°K	2200°K	2700°K	3000°K	4000°K	5000°K	6000°K
1120mm   34W:	4200Lm	4460Lm	4560Lm	4660Lm	4760Lm	4800Lm	4900Lm
1400mm   42W:	5200Lm	5580Lm	5680Lm	5780Lm	5880Lm	5900Lm	6000Lm
1680mm   51W:	6740Lm	6840Lm	6940Lm	7040Lm	7140Lm	7190Lm	7290Lm
1960mm   59W:	9500Lm	9960Lm	8060Lm	8160Lm	8260Lm	8300Lm	8350Lm

- CRI

&gt;80

- IP

20

- Chip

OSRAM

- Driver

TCI / similar

Fuera luminaria / Outside luminarie

- Difusor / Diffuser

Opal / Opal

- Garantía / Warranty

Cinco años / Five years



x

x = 30 mm

### Referencias / References

Proyecto / Project	Modelo / Model	Tº color / CCT	Longitud / Length	Óptica / Lens	Color / Colour	Op. regulación / Control option
85	604	1 (1800°K) E (2200°K)	20 (1120mm)	0 (240°)	1 (Blanco / White) 2 (Negro / Black)	- 02 (DALI)
		2 (2700°K) 3 (3000°K)	21 (1400mm)			
		C (3500°K) 4 (4000°K)	30 (1680mm)			
		5 (5000°K) 6 (6000°K)	31 (1960mm)			

### Accesorios / Accessories

Kit suspensión  
/Pendant Kit

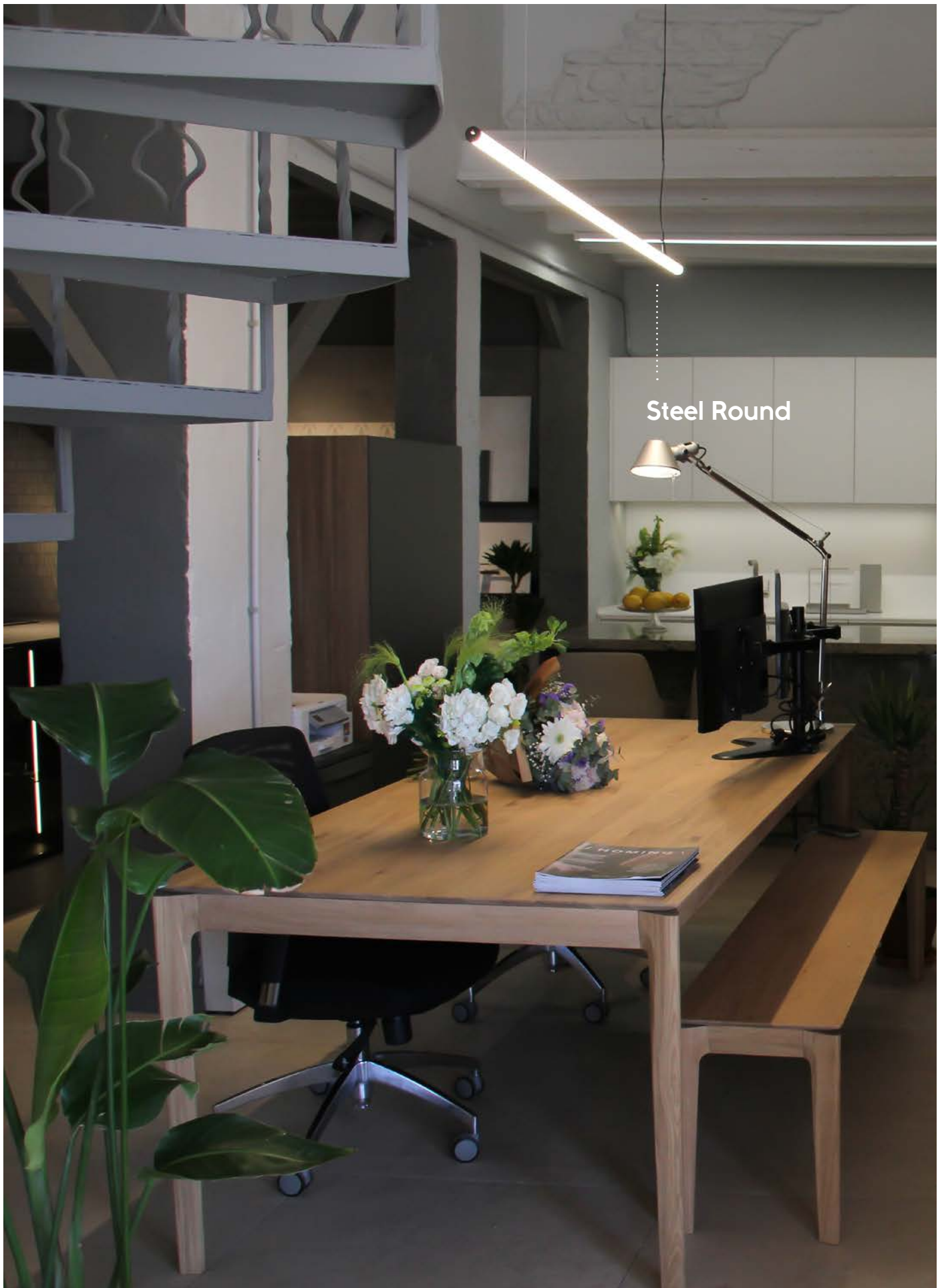
85 6020 0002

Accesorio suspensión  
/Pendant Kit

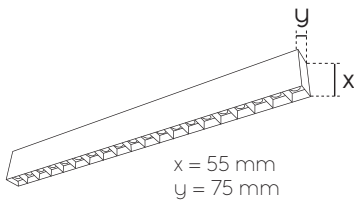
8560200022

Florón de superficie  
/Surface box8514000011 (Blanco / White)  
8514000012 (Negro / Black)

— Medidas adaptables según necesidad en múltiplos de 560mm, 280mm y 140mm.  
/Adaptable measurements according to need in multiples of 560mm, 280m and 140mm.



Steel Round



## Steel Top

### Información técnica / Technical information

- Instalación / Installation	Superficie / Surface							
- Material / Material	Aluminio / Aluminium							
- Tº de color / CCT		1800ºK	2200ºK	2700ºK	3000ºK	4000ºK	5000ºK	6000ºK
- Lúmenes / Lumens		1125mm   30W: 2200Lm	2640Lm	2740Lm	2840Lm	2940Lm	3000Lm	3020Lm
		1680mm   26W: 3000Lm	3320Lm	3420Lm	3540Lm	3640Lm	3700Lm	3720Lm
		2245mm   30W: 3500Lm	3900Lm	4000Lm	4100Lm	4200Lm	4250Lm	4300Lm
		2805mm   34W: 4200Lm	4460Lm	4560Lm	4660Lm	4760Lm	4800Lm	4850Lm
- UGR	Óptica / Lens	60º UGR<16   Óptica 90º / Lens UGR<19						
- CRI		>80						
- IP		20						
- Chip		OSRAM						
- Driver		TCI / similar						
	Dentro luminaria / Inside luminarie							
- Garantía / Warranty		Cinco años / Five years						

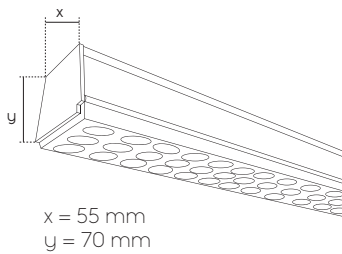
### Referencias / References

Proyecto / Project	Modelo / Model	Tº color / CCT	Longitud / Length	Óptica / Len	Color / Colour	Op. regulación / Control option
85	606	1 (1800ºK) E (2200ºK)	04 (1125mm)	6 (60º)	1 (Blanco / White)	- 02 (DALI)
		2 (2700ºK) 3 (3000ºK)	06 (1405mm)	9 (90º)	2 (Negro / Black)	
		C (3500ºK) 4 (4000ºK)	08 (1685mm)		3 (NG + Lente Opal / BL + Opal)	
		5 (5000ºK) 6 (6000ºK)	10 (1965mm)		4 (BL + Lente Opal / WH + Opal)	

### Accesorios / Accessories

Unión recta / Connection	Accesorio suspensión / Pendant Kit	Florón de superficie / Surface box
8560200021	8560200022	8514000011 (Blanco / White) 8514000012 (Negro / Black)

— Medidas adaptables según necesidad en múltiplos de 560mm y 280mm  
/ Adaptable measurements according to need in multiples of 560mm and 280mm



## Steel Super

### Información técnica / Technical information

- Instalación / Installation	Superficie / Surface
- Material / Material	Aluminio / Aluminium
- Tº de color / CCT	1800ºK   2200ºK   2700ºK   3000ºK   4000ºK   5000ºK   6000ºK
- Lúmenes / Lumens	876mm   35W: 4350Lm   4500Lm   4790Lm   4810Lm   4900Lm   4900Lm   5150Lm 1460mm   58W: 7620Lm   7770Lm   8010Lm   8030Lm   8120Lm   8120Lm   8370Lm
- CRI	>80
- IP	44
- Chip	OSRAM
- Driver	TCI / similar
- Garantía / Warranty	Dentro luminaria / Inside luminarie Cinco años / Five years

### Referencias / References

Proyecto / Project	Modelo / Model	Tº color / CCT	Longitud / Length	Óptica / Len	Color / Colour	Op. regulación / Control option
85	608	1 (1800ºK) E (2200ºK) 2 (2700ºK) 3 (3000ºK) C (3500ºK) 4 (4000ºK) 5 (5000ºK) 6 (6000ºK)	03 (35W – 876mm) 05 (58W – 1422mm)	3 (30º) 6 (60º) 9 (90º) 1 (100º) A (Simple asimétrica / Asymmetric simple) B (Doble asímétrica / Asymmetric double) C (Doble asimétrica con pasillo / Asymmetric double with corridor)	1 (Blanco / White) 2 (Negro / Black)	- 02 (DALI)

### Accesorios / Accessories

Rail exterior luminaria 3m / Outdoor rail for luminaire 3m	Tapa ciega / Blind cover	Kit suspensión / Pendant kit	Grapa superficie / Surface staple
85 7400 0001	85 7401 0001	85 7402 0001	85 7403 0001

— Medidas adaptables según necesidad en múltiplos de 292mm  
/Adaptable measurements according to need in multiples of 292mm

# Steel TR

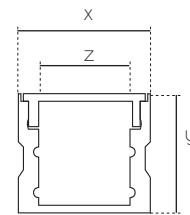
Perfil para tira de led de superficie  
/Profile for led strip - Surface

**REFERENCIA**  
/REFERENCE

85 6111 2004

**DESCRIPCIÓN**  
/DESCRIPTION

Perfil para tira 12mm ancho  
/Profile for led strip 12mm width



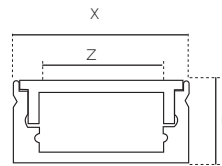
x = 17mm  
y = 14 mm  
z = 12 mm

**REFERENCIA**  
/REFERENCE

85 6112 2004

**DESCRIPCIÓN**  
/DESCRIPTION

Perfil para tira 12mm ancho  
/Profile for led strip 12mm width



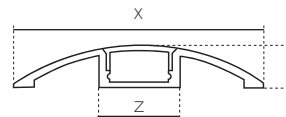
x = 17 mm  
y = 8 mm  
z = 12 mm

**REFERENCIA**  
/REFERENCE

85 6113 2004

**DESCRIPCIÓN**  
/DESCRIPTION

Perfil para tira 12mm ancho  
/Profile for led strip 12mm width



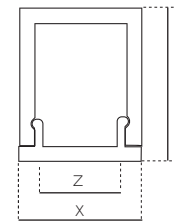
x = 56 mm  
y = 9 mm  
z = 12 mm

**REFERENCIA**  
/REFERENCE

85 6114 2004

**DESCRIPCIÓN**  
/DESCRIPTION

Perfil para tira 5mm ancho  
/Profile for led strip 5mm width



x = 7 mm  
y = 12 mm  
z = 5.5 mm

**REFERENCIA**  
/REFERENCE

85 6115 2004

**DESCRIPCIÓN**  
/DESCRIPTION

Perfil para tira 5mm ancho  
/Profile for led strip 5mm width

# Steel TR

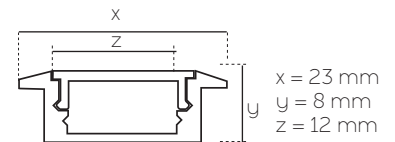
Perfil para tira de led de empotrar  
/Profile for led strip - Recessed

**REFERENCIA**  
/REFERENCE

85 6121 2001

**DESCRIPCIÓN**  
/DESCRIPTION

Perfil para tira 12mm ancho  
/Profile for led strip 12mm width

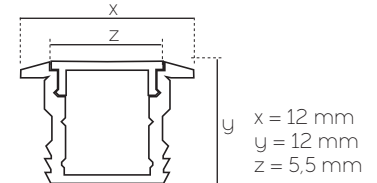


**REFERENCIA**  
/REFERENCE

85 6122 2004

**DESCRIPCIÓN**  
/DESCRIPTION

Perfil para tira 5mm ancho  
/Profile for led strip 5mm width

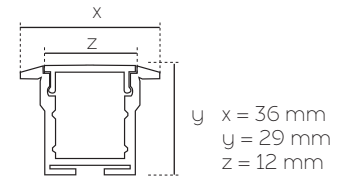


**REFERENCIA**  
/REFERENCE

85 6123 2004

**DESCRIPCIÓN**  
/DESCRIPTION

Perfil para tira 12mm ancho  
/Profile for led strip 12mm width

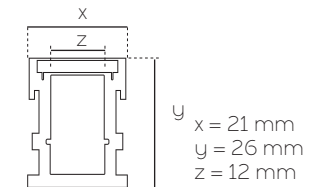


**REFERENCIA**  
/REFERENCE

85 6124 2004

**DESCRIPCIÓN**  
/DESCRIPTION

Perfil para tira 12mm ancho IP44  
/Profile for led strip 12mm width IP44

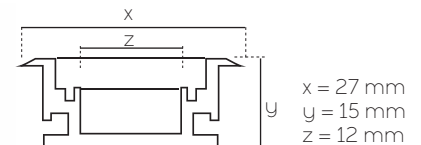


**REFERENCIA**  
/REFERENCE

85 6125 2004

**DESCRIPCIÓN**  
/DESCRIPTION

Perfil para tira 12mm ancho IP65  
/Profile for led strip 12mm width IP65

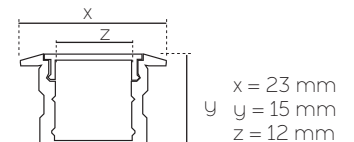


**REFERENCIA**  
/REFERENCE

85 6126 2004

**DESCRIPCIÓN**  
/DESCRIPTION

Perfil para tira 12mm ancho  
/Profile for led strip 12mm width



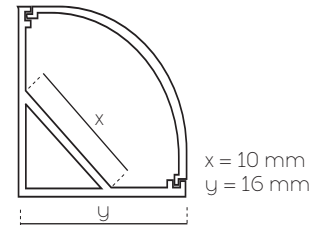


# Steel TR

Perfil para tira de led  
/Profile for led strip

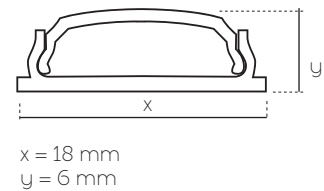
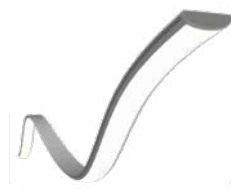
**REFERENCIA**  
/REFERENCE  
85 6131 2004

**DESCRIPCIÓN**  
/DESCRIPTION  
Perfil de superficie para rincones  
/Surface profile for corners



**REFERENCIA**  
/REFERENCE  
85 6151 2004

**DESCRIPCIÓN**  
/DESCRIPTION  
Perfil aluminio flexible  
/Flexible aluminium profile


















**REFERENCIA**  
/REFERENCE  
85 6141 2004

**DESCRIPCIÓN**  
/DESCRIPTION  
Pletina de aluminio  
/Aluminium plate






















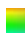



# LED Strip

REFERENCIA /REFERENCE	POTENCIA /POWER	LED /LED	LED/m /LED/m	Tº COLOR /CCT		Lm/m /Lm/m	CRI /CRI	IP /IP	DIMENSIONES /DIMENSIONS	CORTE /CUT
85 6113 0905	9.6W/m	2835	120	3000°K		796	>80	20	5000x5	5cm
85 6114 0905	9.6W/m	2835	120	4000°K		796	>80	20	5000x5	5cm
85 6116 0905	9.6W/m	2835	120	6000°K		796	>80	20	5000x5	5cm
85 611A 1810	18W/m	2835	120	Amber		1890	>80	20	5000x10	5cm
85 6111 1810	18W/m	2835	120	1800°K		1890	>80	20	5000x10	5cm
85 611E 1810	18W/m	2835	120	2200°K		1890	>80	20	5000x10	5cm
85 6112 1810	18W/m	2835	120	2700°K		1890	>80	20	5000x10	5cm
85 6113 1810	18W/m	2835	120	3000°K		1890	>80	20	5000x10	5cm
85 6114 1810	18W/m	2835	120	4000°K		1890	>80	20	5000x10	5cm
85 6116 1810	18W/m	2835	120	6000°K		1890	>80	20	5000x10	5cm
85 6113 2610	26W/m	2835	300	3000°K		2158	>80	20	5000x10	5cm
85 6114 2610	26W/m	2835	300	4000°K		2158	>80	20	5000x10	5cm
85 6116 2610	26W/m	2835	300	6000°K		2158	>80	20	5000x10	5cm
85 6122 1810	18W/m	2835	120	2700°K		1890	>80	67	5000x10	5cm
85 6123 1810	18W/m	2835	120	3000°K		1890	>80	67	5000x10	5cm
85 6124 1810	18W/m	2835	120	4000°K		1890	>80	67	5000x10	5cm
85 6126 1810	18W/m	2835	120	6000°K		1890	>80	67	5000x10	5cm
85 611C 1810	18W/m	2835	120	Meat		2158	>80	20	5000x10	5cm
85 612C 1810	18W/m	2835	120	Meat		2158	>80	67	5000x10	5cm
85 6219 1912-2	19.2W/m	5050	60	RGB+2.7K		1152	>80	20	5000x12	10cm
85 6219 1912-6	19.2W/m	5050	60	RGB+6K		1152	>80	20	5000x12	10cm
85 6118 1410	14W/m	5050	60	RGB		1000	>80	20	5000x10	10cm
85 6128 1412	14W/m	5050	60	RGB		1000	>80	67	5000x12	10cm
85 6118 2412	24W/m	2835	120	RGB		1700	>80	20	5000x10	5cm
85 611V 1810	18W/m	2835	120	2.7K-6K		1710	>80	20	5000x10	5 cm



# Neon Strip

REFERENCIA /REFERENCE	POTENCIA /POWER	LED /LED	LED/m /LED/m	Tº COLOR /CCT	Lm/m /Lm/m	ÓPTICA /ANGLE	IP /IP	DIMENSIONES /DIMENSIONS	CORTE /CUT
85 6713 0809	8.4W/m	2835	120	 3000°K	672	120º	65	5000x16x9	5cm
85 6716 0809	8.4W/m	2835	120	 6000°K	672	120º	65	5000x16x9	5cm
85 671R 0809	8.4W/m	2835	120	 Rojo/Red	672	120º	65	5000x16x9	5cm
85 671V 0809	8.4W/m	2835	120	 Verde/Green	672	120º	65	5000x16x9	5cm
85 671A 0809	8.4W/m	2835	120	 Azul/Blue	672	120º	65	5000x16x9	5cm
85 671P 0809	8.4W/m	2835	120	 Rosa/Pink	672	120º	65	5000x16x9	5cm
85 6111 1304	13W/m	2835	120	 1800°K	1040	120º	67	5000x10x4	5cm
85 6112 1304	13W/m	2835	120	 2700°K	1040	120º	67	5000x10x4	5cm
85 6113 1304	13W/m	2835	120	 3000°K	1040	120º	67	5000x10x4	5cm
85 6114 1304	13W/m	2835	120	 4000°K	1040	120º	67	5000x10x4	5cm
85 6116 1304	13W/m	2835	120	 6000°K	1040	120º	67	5000x10x4	5cm
85 611R 1304	13W/m	2835	120	 Rojo/Red	1040	120º	67	5000x10x4	5cm
85 611V 1304	13W/m	2835	120	 Verde/Green	1040	120º	67	5000x10x4	5cm
85 611A 1304	13W/m	2835	120	 Azul/Blue	1040	120º	67	5000x10x4	5cm
85 611P 1304	13W/m	2835	120	 Rosa/Pink	1040	120º	67	5000x10x4	5cm
85 6713 1212	12W/m	2835	120	 3000°K	960	240º	68	10000x16x9	5cm
85 6716 1212	12W/m	2835	120	 6000°K	960	240º	68	10000x16x9	5cm
85 671R 1212	12W/m	2835	120	 Rojo/Red	960	240º	68	10000x16x9	5cm
85 671A 1212	12W/m	2835	120	 Azul/Blue	960	240º	68	10000x16x9	5cm
85 6718 1410	14W/m	2835	120	 RGB	1120	120º	67	5000x10x10	8.3cm
85 6718 1013	10W/m	2835	120	 RGB	800	240º	67	5000x13x13	8.5cm



# COB Strip

REFERENCIA /REFERENCE	POTENCIA /POWER	LED /LED	LED/m /LED/m	Tº COLOR /CCT	Lm/m /Lm/m	CRI /CRI	IP /IP	DIMENSIONES /DIMENSIONS	CORTE /CUT
85 6132 1210	12W/m	2835	320	● 2700°K	1600	>80	20	5000x10	5cm
85 6134 1210	12W/m	2835	320	● 4000°K	1600	>80	20	5000x10	5cm
85 6136 1210	12W/m	2835	320	● 6000°K	1600	>80	20	5000x10	5cm
85 6132 1208	12W/m	2835	320	● 2700°K	1600	>80	20	5000x8	5cm
85 6134 1208	12W/m	2835	320	● 4000°K	1600	>80	20	5000x8	5cm
85 6136 1208	12W/m	2835	320	● 6000°K	1600	>80	20	5000x8	5cm

## Accesorios /Accessories

### REFERENCIA /REFERENCE

### TIRA LED ACCESORIOS /LED STRIP ACCESORIES

85 6110 0001	Funda IP67 para tira led 10mm - 1metro /IP67Cover for led strip 10mm - 1meter
85 6110 0002	Conector rápido macho/hembra IP68 RGB /Quick connector male/female IP68 RGB
85 6110 0003	Conector rápido hembra tira monocolor /Quick connector female monocolor strip
85 6110 0004	Conector rápido macho tira monocolor /Quick connector male monocolor strip
85 6110 0005	Conector RGB macho cuatro pins /Connector RGB four pins male
85 6110 0006	Conector RGB hembra cuatro pins /Connector RGB four pins female

### REFERENCIA /REFERENCE

### TIRA LED ACCESORIOS /LED STRIP ACCESORIES

85 6700 0001	Cable inicio RGB /Start wire RGB
85 6700 0002	Cable inicio monocolor /Start wire monocolor
85 6700 0003	Tapa final RGB /End cap RGB
85 6700 0004	Tapa final monocolor /End cap monocolor
85 6700 0005	Grapa de fijación PVC /PVC Fixing staple
85 6700 0006	Grapa de fijación metal /Metal fixing staple
85 6700 0007	Conector rápido estanco - hembra /Waterproof RGB quick connector - female
85 6700 0008	Canaleta PVC 2 metros /2 meters neon PVC channel
85 6700 0009	Tapa inicial para neon IP68 /Start cover for neon IP68
85 6700 0010	Perfil silicona flexible 16x16 para convertir tira led en neon IP65 /Flexible silicone profile 16x16 to convert led strip to neon IP65



## **INDUSTRIAL** **/INDUSTRIAL**

Diseñadas específicamente para satisfacer las necesidades de entornos con techos altos, zonas de difícil acceso, ambientes marítimos y más.

Solutions for industrial areas with high ceilings, areas of difficult access, maritime environments, etc.





## 2.1

# PROYECTORES / FLOODLIGHT

Los proyectores de exterior tienen gran versatilidad, permitiendo adaptar temperaturas de color, ángulos de apertura, potencias y regulaciones dependiendo de la zona donde se vaya a instalar.

Un mismo proyector, multitud de opciones.

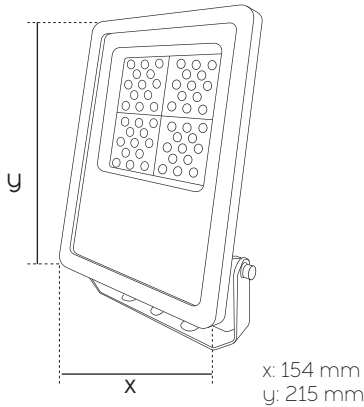
Outdoor floodlight are highly versatile, allowing color temperatures, beam angles, power and regulations to be adapted depending on the area where they are going to be installed.

One floodlight, many options.



## Flat Plus S

### Información técnica / Technical information



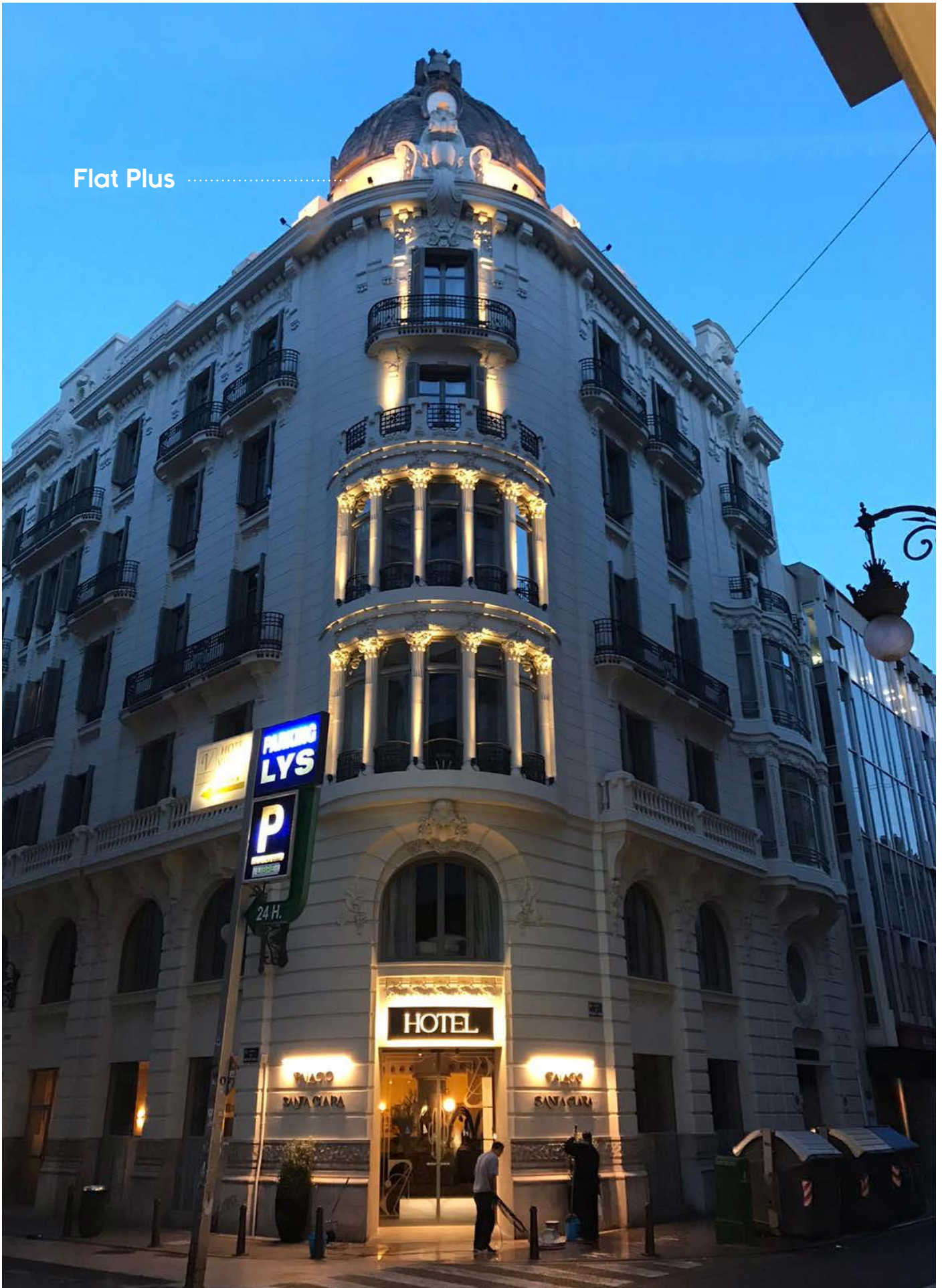
- Material /Material	Aluminio /Aluminium
- Tº de color /CCT	1800ºK   2200ºK   2700ºK   3000ºK   4000ºK   5000ºK   6000ºK
- Lúmenes /Lumens	30W: 3050Lm   3250Lm   3350Lm   3450Lm   3550Lm   3650Lm   3750Lm
	50W: 5550Lm   5750Lm   5850Lm   5950Lm   6050Lm   6150Lm   6250Lm
- CRI	>80
- IP	66
- IK	08
- FP	>97
- Chip	OSRAM
- Driver	VOSSLOH / similar
- Garantía /Warranty	Cinco años /Five years

### Referencias /References

Proyecto /Project	Modelo /Model	Tº color /CCT	Potencia /Power	Óptica /Len	Color /Colour	Otros acabados /Other finishes	Op. regulación /Control option
85	902	1 (1800ºK) E (2200ºK) 2 (2700ºK) 3 (3000ºK) 4 (4000ºK) 5 (5000ºK) 6 (6000ºK)	03 (30W) 05 (50W)	0 (120º) 9 (90º) 6 (60º) 3 (30º) A (135ºx70º)	4 (Gris /Grey)	- 21 (Tratamiento marítimo /Maritime treatment)	- 01 (1-10V) - 02 (DALI) - 06 (CASAMBI)



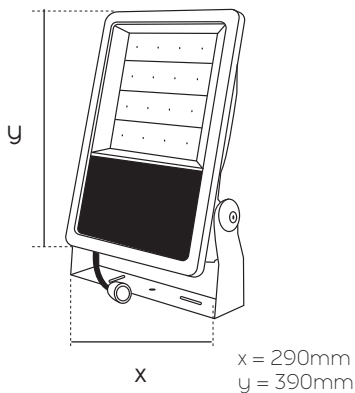
Flat Plus





## Flat Plus M

### Información técnica / Technical information



- Material /Material
- Tº de color /CCT
- Lúmenes /Lumens

Aluminio /Aluminium

	1800°K	2200°K	2700°K	3000°K	4000°K	5000°K	6000°K
<b>80W:</b>	9900Lm	10200Lm	10400Lm	10600Lm	10800Lm	11000Lm	11200Lm
<b>100W:</b>	10000Lm	13000Lm	13200Lm	13400Lm	13600Lm	13800Lm	14000Lm
<b>120W:</b>	15500Lm	15800Lm	16000Lm	16200Lm	16400Lm	16600Lm	16800Lm

- CRI
- IP
- IK
- FP
- Chip
- Driver
- Garantía /Warranty

>80  
66  
08  
>97  
OSRAM  
MEANWELL / similar  
Cinco años /Five years

### Referencias /References

Proyecto /Project	Modelo /Model	Tº color /CCT	Potencia /Power	Óptica /Len	Color /Colour	Op. regulación /Control option	Otros acabados /Other finishes
85	902	1 (1800°K) E (2200°K) 2 (2700°K) 3 (3000°K) 4 (4000°K) 5 (5000°K) 6 (6000°K)	08 (80W) 10 (100W) 12 (120W)	0 (120°) 9 (90°) 6 (60°) 3 (30°) A (135°x70°)	4 (Gris /Grey)	- 01 (1-10V) - 02 (DALI) - 06 (CASAMBI)	- 21 (Tratamiento marítimo /Maritime treatment)

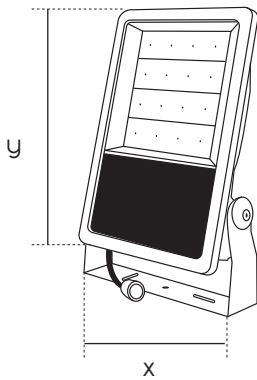


Flat Plus



## Flat Plus L

### Información técnica / Technical information



x = 320 mm  
y = 425 mm

- Tipo /Type	Proyector industrial para exterior /Industrial floodlight for outdoor						
- Material /Material	Aluminio /Aluminium						
- Tº de color /CCT	1800ºK	2200ºK	2700ºK	3000ºK	4000ºK	5000ºK	6000ºK
- Lúmenes /Lumens	150W: 19700Lm	20000Lm	20200Lm	20400Lm	20600Lm	20800Lm	21000Lm
	200W: 25000Lm	27000Lm	27200Lm	27400Lm	27600Lm	27800Lm	28000Lm
- CRI	>80						
- IP	66						
- IK	08						
- FP	>97						
- Chip	OSRAM						
- Driver	MEANWELL / similar						
- Garantía /Warranty	Cinco años /Five years						

### Referencias /References

Proyecto /Project	Modelo /Model	Tº color /CCT	Potencia /Power	Óptica /Len	Color /Colour	Op. regulación /Control option	Otros acabados /Other finishes
85	902	1 (1800ºK) E (2200ºK) 2 (2700ºK) 3 (3000ºK) 4 (4000ºK) 5 (5000ºK) 6 (6000ºK)	15 (150W) 20 (200W)	0 (120º) 9 (90º) 6 (60º) 3 (30º) A (135ºx70º)	4 (Gris /Grey)	- 01 (1-10V) - 02 (DALI) - 06(CASAMBI)	- 21 (Tratamiento marítimo /Maritime treatment)

### Accesorios /Accessories

Anclaje de seguridad 300mm  
/Safety anchor 300mm  
8590200300

Anclaje de seguridad 500mm  
/Safety anchor 500mm  
8590200500



## Flat Top

### Información técnica /Technical information

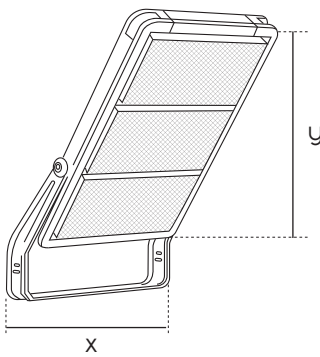
- Material /Material
- Tº de color /CCT
- Lúmenes /Lumens

Aluminio /Aluminium

	3000°K	4000°K	5000°K
<b>250W:</b>	32100Lm	32300Lm	32500Lm
<b>500W:</b>	64600Lm	64800Lm	65000Lm
<b>750W:</b>	97100Lm	97300Lm	97500Lm
<b>1000W:</b>	129200Lm	129600Lm	130000Lm
<b>1250W:</b>	161500Lm	162000Lm	162500Lm

- CRI
- IP
- IK
- FP
- Chip
- Driver
- Garantía /Warranty

>80  
66  
08  
>97  
OSRAM  
MEANWELL  
Cinco años /Five years

**250W**

x = 462 mm  
y = 222 mm

**500W**

x = 462 mm  
y = 399 mm

**750W**

x = 462 mm  
y = 584 mm

**1000W**

x = 462 mm  
y = 761 mm

**1250W**

x = 462 mm  
y = 953 mm

### Referencias /References

Nº Proyecto /Project N°	Modelo /Model	Tº color /CCT	Potencia /Power	Óptica /Len	Color /Colour	Op. regulación /Control option
85	906	3 (3000°K) 4 (4000°K) 5 (5000°K)	25 (250W) 50 (500W) 75 (750W) 10 (1000W) 12 (1250W)	1 (10°) 2 (25°) 4 (45°) 6 (60°) 9 (90°)	2 (Negro /Black)	- 02 (DALI)



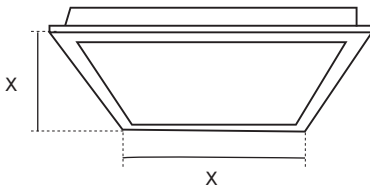
## 2.2

# PANEL

## / PANEL

Las luminarias panel industriales son dispositivos delgados y planos diseñados para ofrecer iluminación general en entornos industriales. Con su perfil delgado y moderno, estos paneles se integran fácilmente en techos suspendidos, proporcionando una apariencia limpia. Utilizando la eficiente tecnología LED, ofrecen una iluminación brillante y uniforme, siendo ideales para almacenes, fábricas y otras instalaciones industriales.

Industrial panel luminaires are slim and flat devices designed to provide general lighting in industrial settings. With their sleek and modern profile, these panels easily integrate into suspended ceilings, delivering a clean appearance. Using efficient LED technology, they offer bright and uniform illumination, making them ideal for warehouses, factories, and other industrial facilities.  
buildings, workshops, shops with high ceilings, factories...



x = 635 mm  
y = 70 mm

# Clean

## Información técnica /Technical information

- Tipo /Type	Panel para quirófanos o salas blancas /Panel for operating room or clean room
- Instalación /Installation	Escayola con garras de escayola o panel sandwich inferior a 50mm /Plaster with plaster claws or sandwich panel less than 50mm
- Material /Material	Aluminio /Aluminium
- Tº de color /CCT	4000ºK   5000ºK   6000ºK
- O. Control /Control option	7290Lm   7390Lm   7390Lm
- CRI	>80
- IP	66
- IK	08
- FP	>97
- Chip	OSRAM
- Driver	TCl / similar
- Garantía /Warranty	Cinco años /Five years

## Referencias /References

Nº Proyecto /Project Nº	Modelo /Model	Tº color /CCT	Potencia /Power	Óptica /Len	Color /Colour	Op. regulación /Control option
85	841 (Registro up) 842 (Registro down)	4 (4000ºK) 5 (5000ºK) 6 (6000ºK) R (Red + 4K)	54 (54W)	0 (120º)	1 Blanco /White)	- 02 (DALI) -04 (Kit emergencia /Kit emergency)



## 2.3

# CAMPANA / HIGHBAY

Luminarias para instalar en zonas industriales, principalmente en naves industriales de gran superficie y colocadas a gran altura. Ofrecen una iluminación uniforme de todo el espacio para poder llevar a cabo de forma eficiente el trabajo en cada puesto.

Orientada a fines profesionales, suelen estar situadas en naves industriales, talleres, comercios con altos techos, fábricas...

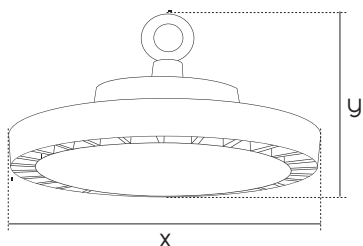
Luminaires to be installed in industrial areas, mainly in large-area industrial buildings and placed at great heights. They offer uniform lighting of the entire space to be able to carry out the work efficiently in each position.

Oriented to professional purposes, they are usually located in industrial buildings, workshops, shops with high ceilings, factories...



# Torch Eco

## Información técnica /Technical information

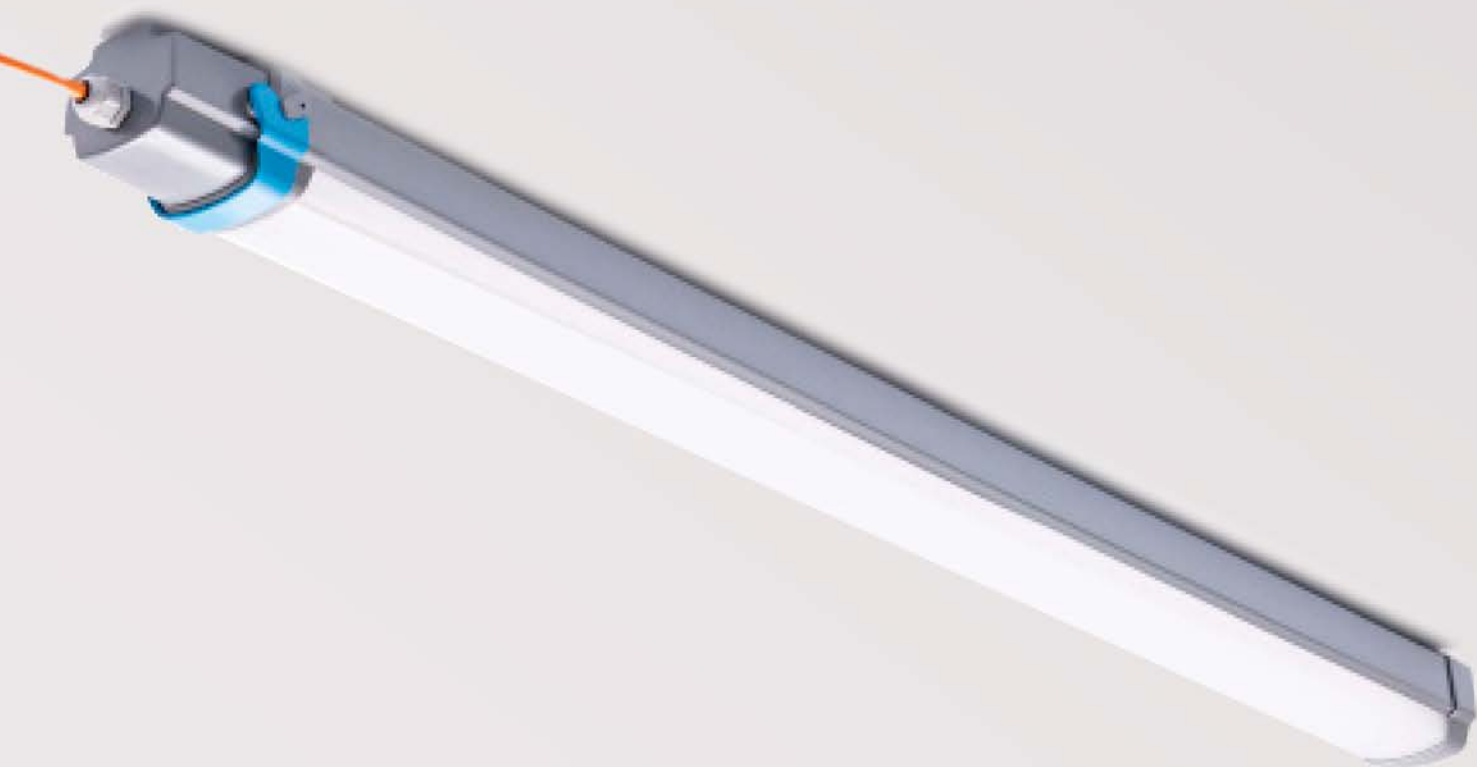


100W	150W	200W
x = 250 mm	x = 280 mm	x = 310 mm
y = 964 mm	y = 974 mm	y = 994 mm

- Tipo /Type	Campana industrial /Highbay
- Material /Material	Aluminio /Aluminium
- Tº de color /CCT	4000ºK   5000ºK
- Lúmenes /Lumens	100W: 12500Lm   13500Lm
	150W: 18500Lm   18750Lm
	200W: 25000Lm   25100Lm
- CRI	>80
- IP	65
- IK	08
- FP	>97
- Chip	SAMSUNG
- Driver	LIFUD
- Garantía /Warranty	Cinco años /Five years

## Referencias /References

Nº Proyecto /Project Nº	Modelo /Model	Tº color /CCT	Potencia /Power	Óptica /Len	Color /Colour	Op. regulación /Control option
85	924	4 (4000ºK) 5 (5000ºK)	10 (100W) 15 (150W) 20 (200W)	9 (90º)	2 (Negro /Black)	- 01 (1-10V)



## 2.4

# PANTALLAS / SCREEN

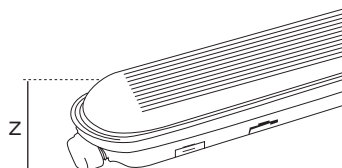
Las mejores luminarias para espacios sometidos a humedad y polvo. Alto grado de estanqueidad, protección contra el agua y polvo de IP65 y resistente a golpes con IK10. Con estas luminarias se consigue una iluminación homogénea y uniforme que evita los reflejos y las sombras. Instalación sencilla y una larga vida útil.

The best luminaires for spaces subject to humidity and dust. High degree of tightness, protection against water and dust of IP65 and shock resistant with IK10. With these luminaires, a homogeneous and uniform lighting is achieved that avoids reflections and shadows. Simple installation and a long service life.



# Screen

## Información técnica /Technical information



**40W**  
x = 72 mm  
Largo /Length = 1200mm

**55W**  
x = 72 mm  
Largo /Length = 1500mm

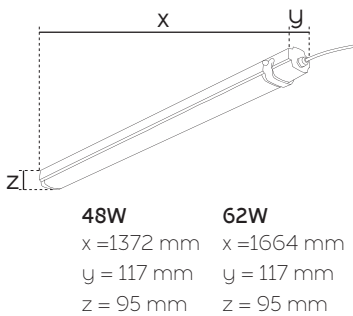
- Material /Material	Policarbonato /Polycarbonate
- Conexión /Conexion	Conector rápido en los dos extremos /Quick connector in both sides
- Anclaje /Fixed	Acero inoxidable /Stainless Steel
- Potencia /Power	40W (1200mm) – 55W (1500mm)
- Tº de color /CCT	1800ºK   2200ºK   2700ºK   3000ºK   4000ºK   5000ºK   6000ºK
- Lúmenes /Lumens	<b>40W:</b> 4700Lm   4900Lm   5000Lm   5080Lm   5200Lm   5250Lm   5230Lm <b>55W:</b> 6700Lm   6900Lm   7000Lm   70500Lm   7150Lm   7200Lm   7250Lm
- CRI	>80
- IP	66
- IK	08
- Chip	OSRAM
- Driver	AGOLAR
- Garantía /Warranty	Cinco años /Five years

## Referencias /References

Nº Proyecto /Project Nº	Modelo /Model	Tº color /CCT	Potencia /Power	Óptica /Len	Acabado /Finish	Otros acabados /Other finishes
85	930	1 (1800ºK) E (2200ºK) 2 (2700ºK) 3 (3000ºK) 4 (4000ºK) 5 (5000ºK) 6 (6000ºK)	40 (40W) 55 (55W)	1 (140º)	4	- 2 (DALI) - 4 (kit emergencia/Kit emergency) - 20 (detector de presencia /Presence detector)



# Berna IP67



## Información técnica / Technical information

- Material /Material	Policarbonato /Polycarbonate
- Conexión /Conexion	Conector rápido en los dos extremos /Quick connector in both sides
- Anclaje /Fixed	Acero inoxidable /Stainless Steel
- Potencia /Power	48W (1372mm) – 62W (1664mm)
- Tº de color /CCT	1800ºK   2200ºK   2700ºK   3000ºK   4000ºK   5000ºK   6000ºK
- Lúmenes /Lumens	48W: 6200Lm   6350Lm   6490Lm   6550Lm   6610Lm   6660Lm   6720Lm 62W: 8150Lm   8300Lm   8400Lm   8490Lm   8550Lm   8620Lm   8680Lm
- CRI	>80
- IP	67
- IK	10
- Chip	OSRAM
- Driver	AGOLAR
- Garantía /Warranty	Cinco años /Five years

## Referencias /References

Proyecto /Project	Modelo /Model	Tº color /CCTs	Potencia /Power	Óptica /Len	Acabado /Finish	Otros acabados /Other finishes
85	931	1 (1800ºK) E (2200ºK) 2 (2700ºK) 3 (3000ºK) 4 (4000ºK) 5 (5000ºK) 6 (6000ºK)	48 (48W) 62 (62W)	1 (140º)	4	- 2 (DALI) - 4 (kit emergencia /Kit emergency) - 20 (detector de presencia /Presence detector)

## Accesorios /Accessories

Conector 3-8polos  
/3-8 pin connector  
8593100001

Unión  
/Joint  
8593100002





Screen



## **ATEX** **/ATEX**

Diseñadas específicamente para su uso en entornos potencialmente explosivos, como áreas industriales con presencia de gases, vapores o polvo inflamable.

Specifically designed for use in potentially explosive environments, such as industrial areas with the presence of flammable gases, vapors, or dust.

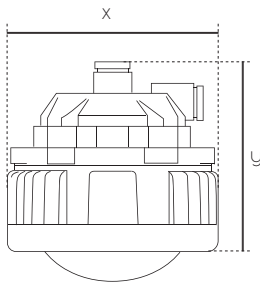




## Torch S Ex

### Información técnica / Technical information

- Tipo /Type	Campana ATEX /ATEX Highbay
- Material /Material	Aluminio con cristal reforzado /Aluminum with reinforced glass
- Instalación /Installation	Lira /Lyre
- Ex-prueba marcado /Ex-proof mark	Ex db IIC T6 Gb ; Ex tb III C T80°C Db
- Grado de corrosión /Anticorrosion grade	WF2
- Lúmenes /Lumens	<b>20W:</b> 2400Lm <b>30W:</b> 3600Lm <b>40W:</b> 4800Lm
- CRI	>70
- IP	66
- Garantía /Warranty	Cinco años /Five years



x = 198 mm  
y = 184 mm

### Referencias /References

Proyecto /Project	Modelo /Model	Tª color /CCT	Potencia /Power	Optica /Len	Acabado /Finish
85	EX1	5 (5700°K)	20 (20W) 30 (30W) 40 (40W)	0 (150°)	4 (Gris /Grey)

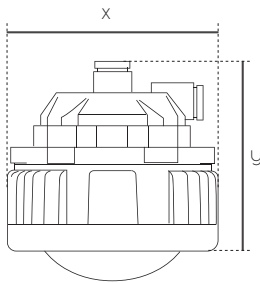
### Tipos de áreas /Areas types

1. Ferrocarriles, electricidad, metalurgia, petróleo, petroquímico, química, acero, aviación, barcos /Railway, electricity, metallurgy, petroleum, petrochemical, chemical, steel, aviation, ships.
2. Área 1 y 2 para ambientes de gas explosivo /Area 1 and 2 areas for explosive gas environment
3. II A, II B, II c, y entorno gas explosivo /IIA, IIIB, IIc, and explosive gas environment
4. Áreas 21 y 22 para ambientes de polvo combustible /Places 21 and 22 areas for combustible dust environment
5. Grupos de temperatura T1-T6 /T1-T6 group temperature groups



## Torch M Ex

### Información técnica /Technical information



x = 253 mm  
y = 201 mm

- Tipo /Type	Campana ATEX /ATEX Highbay
- Material /Material	Aluminio con cristal reforzado /Aluminum with reinforced glass
- Instalación /Installation	Lira /Lyre
- Ex-prueba marcado /Ex-proof mark	Ex db IIC T6 Gb ; Ex tb III C T80°C Db
- Grado de corrosión /Anticorrosion grade	WF2
- Lúmenes /Lumens	<b>50W:</b> 6000Lm - <b>70W:</b> 8400Lm - <b>80W:</b> 9600Lm
- Ópticas /Lens	120º
- CRI	>70
- IP	66
- Garantía /Warranty	Cinco años /Five years

### Referencias /References

Proyecto /Project	Modelo /Model	Tª color /CCT	Potencia /Power	Optica /Len	Acabado /Finish
85	EX1	5 (5700°K)	50 (50W) 70 (70W) 80 (80W)	0 (120º)	4 (Gris /Grey)

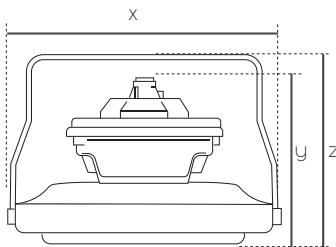
### Tipos de áreas /Areas types

1. Ferrocarriles, electricidad, metalurgia, petróleo, petroquímico, química, acero, aviación, barcos /Railway, electricity, metallurgy, petroleum, petrochemical, chemical, steel, aviation, ships.
2. Área 1 y 2 para ambientes de gas explosivo /Area 1 and 2 areas for explosive gas environment
3. II A, II B, II c, y entorno gas explosivo /IIA, IIIB, IIc, and explosive gas environment
4. Áreas 21 y 22 para ambientes de polvo combustible /Places 21 and 22 areas for combustible dust environment
5. Grupos de temperatura T1-T6 /T1-T6 group temperature groups



## Torch L Ex

### Información técnica / Technical information



x = 378 mm  
y = 230 mm  
z = 242 mm

- Tipo /Type	Campana ATEX /ATEX Highbay
- Material /Material	Aluminio con cristal reforzado /Aluminum with reinforced glass
- Instalación /Installation	Lira /Lyre
- Ex-prueba marcado /Ex-proof mark	Ex db IIC T6 Gb ; Ex tb III C T80°C Db
- Grado de corrosión /Anticorrosion grade	WF2
- Lúmenes /Lumens	<b>100W: 12000Lm</b> <b>150W: 18000Lm</b>
- CRI	>70
- IP	66
- Garantía /Warranty	Cinco años /Five years

### Referencias /References

Proyecto /Project	Modelo /Model	Tª color /CCT	Potencia /Power	Optica /Len	Acabado /Finish
85	EX1	5 (5700°K)	10 (100W) 15 (150W)	0 (120°)	4 (Gris /Grey)

### Tipos de áreas /Areas types

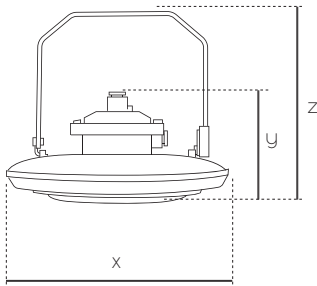
1. Ferrocarriles, electricidad, metalurgia, petróleo, petroquímico, química, acero, aviación, barcos /Railway, electricity, metallurgy, petroleum, petrochemical, chemical, steel, aviation, ships.
2. Área 1 y 2 para ambientes de gas explosivo /Area 1 and 2 areas for explosive gas environment
3. II A, II B, II c, y entorno gas explosivo /IIA, IIIB, IIc, and explosive gas environment
4. Áreas 21 y 22 para ambientes de polvo combustible /Places 21 and 22 areas for combustible dust environment
5. Grupos de temperatura T1-T6 /T1-T6 group temperature groups



## Torch XL Ex

### Información técnica /Technical information

- Tipo /Type	Campana ATEX /ATEX Highbay
- Material /Materia	Aluminio con cristal reforzado /Aluminum with reinforced glass
- Instalación /Installation	Lira /Lyre
- Ex-prueba marcado /Ex-proof mark	Ex db IIC T6 Gb ; Ex tb III C T80°C Db
- Grado de corrosión /Anticorrosion grade	WF2
- Lúmenes /Lumens	200W: 24000Lm    240W: 28800Lm
- Ópticas /Lens	90º
- CRI	>70
- IP	66
- Garantía /Warranty	Cinco años /Five years



x = 415 mm  
y = 207 mm  
z = 355 mm

### Referencias /References

Proyecto /Project	Modelo /Model	Tª color /CCT	Potencia /Power	Optica /Len	Acabado /Finish
85	EX1	5 (5700°K)	20 (200W) 24 (240W)	9 (90º)	4 (Gris /Grey)

### Tipos de áreas /Areas types

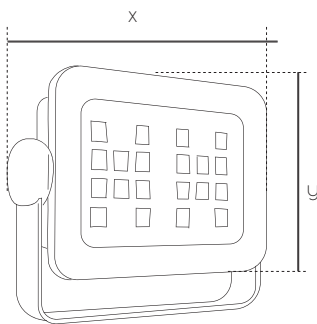
1. Ferrocarriles, electricidad, metalurgia, petróleo, petroquímico, química, acero, aviación, barcos /Railway, electricity, metallurgy, petroleum, petrochemical, chemical, steel, aviation, ships.
2. Área 1 y 2 para ambientes de gas explosivo /Area 1 and 2 areas for explosive gas environment
3. II A, II B, II c, y entorno gas explosivo /IIA, IIIB, IIc, and explosive gas environment
4. Áreas 21 y 22 para ambientes de polvo combustible /Places 21 and 22 areas for combustible dust environment
5. Grupos de temperatura T1-T6 /T1-T6 group temperature groups



## Flat S Ex

### Información técnica / Technical information

- Tipo /Type	Proyector ATEX /ATEX Floodlight
- Material /Material	Aluminio con cristal reforzado /Aluminum with reinforced glass
- Instalación /Installation	Lira /Lyre
- Ex-prueba marcado /Ex-proof mar	Ex db eb mb IIC T6 Gb ; Ex tb III C T80°C Db
- Grado de corrosión /Anticorrosion grade	WF2
- Lúmenes /Lumens	<b>30W:</b> 3600Lm <b>50W:</b> 6000Lm <b>70W:</b> 8400Lm
- Ópticas /Lens	90º
- CRI	>70
- IP	66
- Garantía /Warranty	Cinco años /Five years



x = 299 mm  
y = 186 mm

### Referencias /References

Proyecto /Project	Modelo /Model	Tª color /CCT	Potencia /Power	Optica /Len	Acabado /Finish
85	EX2	5 (5700°K)	03 (30W) 05 (50W) 07 (70W)	9 (90º)	4 (Gris /Grey)

### Tipos de áreas /Areas types

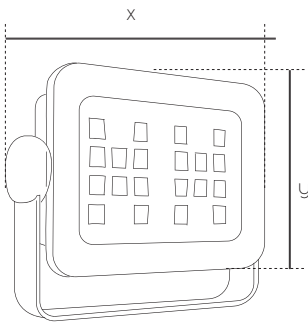
1. Ferrocarriles, electricidad, metalurgia, petróleo, petroquímico, química, acero, aviación, barcos /Railway, electricity, metallurgy, petroleum, petrochemical, chemical, steel, aviation, ships.
2. Área 1 y 2 para ambientes de gas explosivo /Area 1 and 2 areas for explosive gas environment
3. II A, II B, II c, y entorno gas explosivo /IIA, IIIB, IIc, and explosive gas environment
4. Áreas 21 y 22 para ambientes de polvo combustible /Places 21 and 22 areas for combustible dust environment
5. Grupos de temperatura T1-T6 /T1-T6 group temperature groups



## Flat M Ex

### Información técnica /Technical information

- Tipo /Type	Proyector ATEX /ATEX Floodlight
- Material /Material	Aluminio con cristal reforzado /Aluminum with reinforced glass
- Instalación /Installation	Lira /Lyre
- Ex-prueba marcado /Ex-proof mark	Ex db eb mb IIC T6 Gb ; Ex tb III C T80°C Db
- Grado de corrosión /Anticorrosion grade	WF2
- Lúmenes /Lumens	<b>100W:</b> 12000Lm <b>150W:</b> 18000Lm
- Ópticas /Lens	90º
- CRI	>70
- IP	66
- Garantía /Warranty	Cinco años /Five years



x = 299 mm  
y = 186 mm

### Referencias /References

Proyecto /Project	Modelo /Model	Tª color /CCT	Potencia /Power	Optica /Len	Acabado /Finish
85	EX2	5 (5700°K)	10 (100W) 15 (150W)	9 (90º)	4 (Gris /Grey)

### Tipos de áreas /Areas types

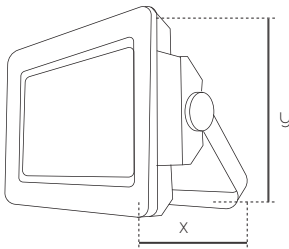
1. Ferrocarriles, electricidad, metalurgia, petróleo, petroquímico, química, acero, aviación, barcos /Railway, electricity, metallurgy, petroleum, petrochemical, chemical, steel, aviation, ships.
2. Área 1 y 2 para ambientes de gas explosivo /Area 1 and 2 areas for explosive gas environment
3. II A, II B, II c, y entorno gas explosivo /IIA, IIIB, IIc, and explosive gas environment
4. Áreas 21 y 22 para ambientes de polvo combustible /Places 21 and 22 areas for combustible dust environment
5. Grupos de temperatura T1-T6 /T1-T6 group temperature groups



## Flat L Ex

### Información técnica / Technical information

- Tipo /Type	Proyector ATEX /ATEX Floodlight
- Material /Material	Aluminio con cristal reforzado /Aluminum with reinforced glass
- Instalación /Installation	Lira /Lyre
- Ex-prueba marcado /Ex-proof mark	Ex db eb mb IIC T6 Gb ; Ex tb III C T80°C Db
- Grado de corrosión /Anticorrosion grade	WF2
- Lúmenes /Lumens	<b>200W:</b> 24000Lm <b>240W:</b> 28800Lm
- Ópticas /Lens	90º
- CRI	>70
- IP	66
- Garantía /Warranty	Cinco años /Five years



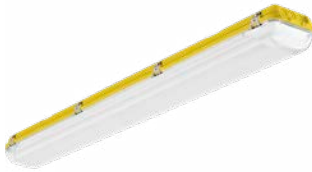
x = 158 mm  
y = 296 mm

### Referencias /References

Proyecto /Project	Modelo /Model	Tª color / CCT	Potencia /Power	Optica /Len	Acabado /Finish
85	EX2	5 (5700°K)	20 (200W) 24 (240W)	9 (90º)	4 (Gris /Grey)

### Tipos de áreas /Areas types

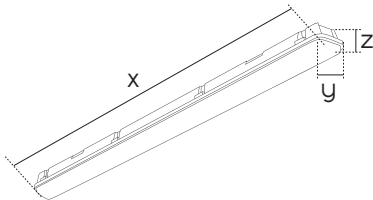
1. Ferrocarriles, electricidad, metalurgia, petróleo, petroquímico, química, acero, aviación, barcos /Railway, electricity, metallurgy, petroleum, petrochemical, chemical, steel, aviation, ships.
2. Área 1 y 2 para ambientes de gas explosivo /Area 1 and 2 areas for explosive gas environment
3. II A, II B, II c, y entorno gas explosivo /IIA, IIIB, IIc, and explosive gas environment
4. Áreas 21 y 22 para ambientes de polvo combustible /Places 21 and 22 areas for combustible dust environment
5. Grupos de temperatura T1-T6 /T1-T6 group temperature groups



## Berna Ex

### Información técnica /Technical information

- Tipo /Type	Pantalla estanca ATEX /ATEX screen waterproof
- Material /Material	Inyección de policarbonato /Injected polycarbonate
- Conexión /Connection	Conector 3 polos en el extremo /3 pole push wire terminal block
- Instalación /Installation	Grapas de fijación de acero inoxidable /Closing clips stainless Steel
- Ex-prueba marcado /Ex-proof mark	II 2G Ex eb ib mb IIC T6/T5 Gb ; II 2D Ex tb IIIC T85°C Db
- Tipos de áreas /Area types	Zone 1, 21 ; Zone 2,22WF2
- Longitud /Length (mm)	600mm – 1200mm – 1500mm
- Potencia /Power	23W (600mm)      45W (1200mm)      56W (1500mm)
- Lúmenes /Lumens	<b>23W: 2800Lm      45W: 6000Lm      56W: 7800Lm</b>
- CRI	>70
- IP	66
- IK	10
- Garantía /Warranty	Cinco años /Five years



23W

45W

56W

x = 600 mm	x = 1200 mm	x = 1500 mm
y = 145 mm	y = 145 mm	y = 145 mm
z = 101 mm	z = 101 mm	z = 101 mm

### Referencias /References

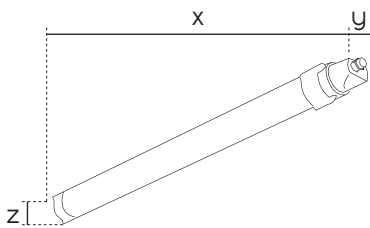
Proyecto /Project	Modelo /Model	Tª color /CCT	Potencia /Power	Optica /Len	Acabado /Finish
85	EX3	5 (5700°K)	02 (23W) 04 (45W) 05 (56W)	0 (140°)	7 (Amarillo /Yellow)



## Flat Plus Ex

### Información técnica / Technical information

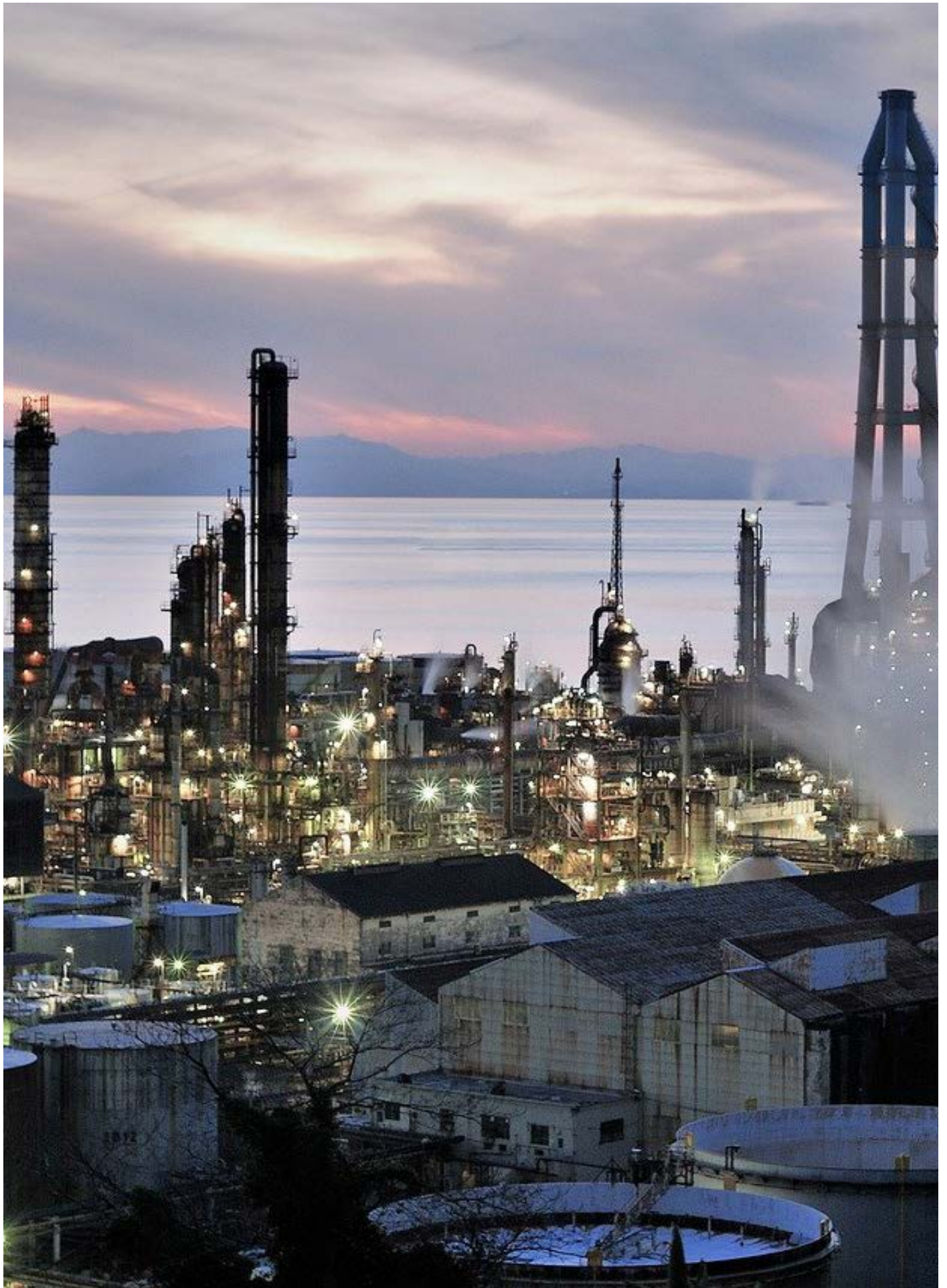
- Tipo /Type	Pantalla estanca ATEX /ATEX screen waterproof
- Material /Material	Inyección de policarbonato /Injected polycarbonate
- Conexión /Connection	Conector 3 polos en el extremo /3 pole push wire terminal block
- Ex-prueba marcado /Ex-proof mark	II 2G Ex db IIC T6 Gb ; II 2D tb IIIC T85°C Db
- Tipos de áreas /Area types	Zone 1, 21 ; Zone 2, 22WF2
- Longitud /Length (mm)	485mm – 750mm – 1360mm
- Potencia /Power	20W (485mm) – 40W (750mm) – 80W (1360mm)
- Temperatura de color /Color temperature	4000°K – 6500°K
- Lúmenes /Lumens	<b>20W:</b> 2500Lm <b>40W:</b> 5000Lm <b>80W:</b> 10000Lm
- CRI	>80
- IP	66
- IK	10
- Garantía /Warranty	Cinco años /Five years



20W	40W	80W
x = 485 mm	x = 750 mm	x = 1360 mm
y = 157 mm	y = 157 mm	y = 157 mm
z = 173 mm	z = 197 mm	z = 197 mm

### Referencias /References

Proyecto /Project	Modelo /Model	Tª color /CCT	Potencia / Power	Optica /Len	Acabado /Finish
85	EX4	4 (4000°K) 6 (6500°K)	02 (23W) 04 (40W) 08 (80W)	0 (140°)	7 (Amarillo /Yellow)





## **EXTERIOR** **/OUTDOOR**

Una amplia gama de posibilidades para resaltar la belleza de edificios y monumentos emblemáticos, así como para realzar la majestuosidad de jardines y espacios al aire libre durante la noche.

A wide range of possibilities to highlight the beauty of buildings and iconic monuments, as well as to enhance the majesty of gardens and outdoor spaces during the night.





# Daisy

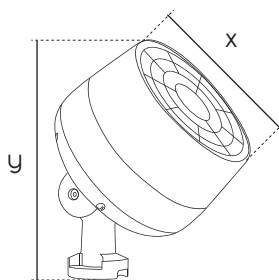
## Información técnica / Technical information

- Tipo /Type
- Material /Material
- Tº de color /CCT
- Lúmenes /Lumens

Proyector para exterior /Floodlight for outdoor

Aluminio /Aluminium

RBG	RGBW	2700°K	3000°K	4000°K
<b>Ø180</b>				
21W (3,5º):		2620Lm	2700Lm	2835Lm
30W (5º):		3800Lm	3930Lm	4050Lm
45W (7º 15º 25º 40º 60º):		5815Lm	5955Lm	6075Lm
<b>Ø240</b>				
40W (3,5º):		5120Lm	5280Lm	5400Lm
60W (5º):		7850Lm	7980Lm	8100Lm
80W (7º 15º 25º 40º 60º):		10550Lm	10680Lm	10800Lm



<b>45W</b>	<b>80W</b>
x = 180 mm	x = 240 mm
y = 295 mm	y = 295 mm

- CRI
- IP
- IK
- Chip
- Driver
- Garantía /Warranty

>80  
66  
08  
OSRAM  
MEANWELL  
Cinco años /Five years

## Referencias /References

Proyecto /Project	Modelo /Model	Tº color /CCT	Potencia /Power	Óptica /Len	Color /Colour	Op. regulación /Control option
85	910	2 (2700°K)	21 (21W)	3 (3,5º)	4 (Gris /Grey)	- 02 (DALI) - 06 (CASAMBI - external) - 07 (DMX)
		3 (3000°K)	30 (30W)	5 (5º)		
		4 (4000°K)	45 (45W)	7 (7º)		
		8 (RGB)	40 (40W)	1 (15º)		
		X (RGBW - 2700°K)	60 (60W)	2 (25º)		
		Y (RGBW - 3000°K)	80 (80W)	4 (40º)		
		Z (RGBW - 4000°K)		6 (60º)		

## Accesorios /Accessories

Caja empotrar  
/Buried suit

Ø180: 85 9100 0001  
Ø240: 85 9100 0002



Soporte columna  
/Pole holder

Ø89 85 9100 0003  
Ø114 85 9100 0004

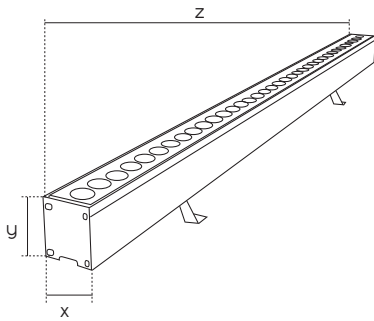




Daisy .....



# Lineal Out



### 45W

x = 55 mm  
y = 99 mm  
z = 500 mm

### 80W

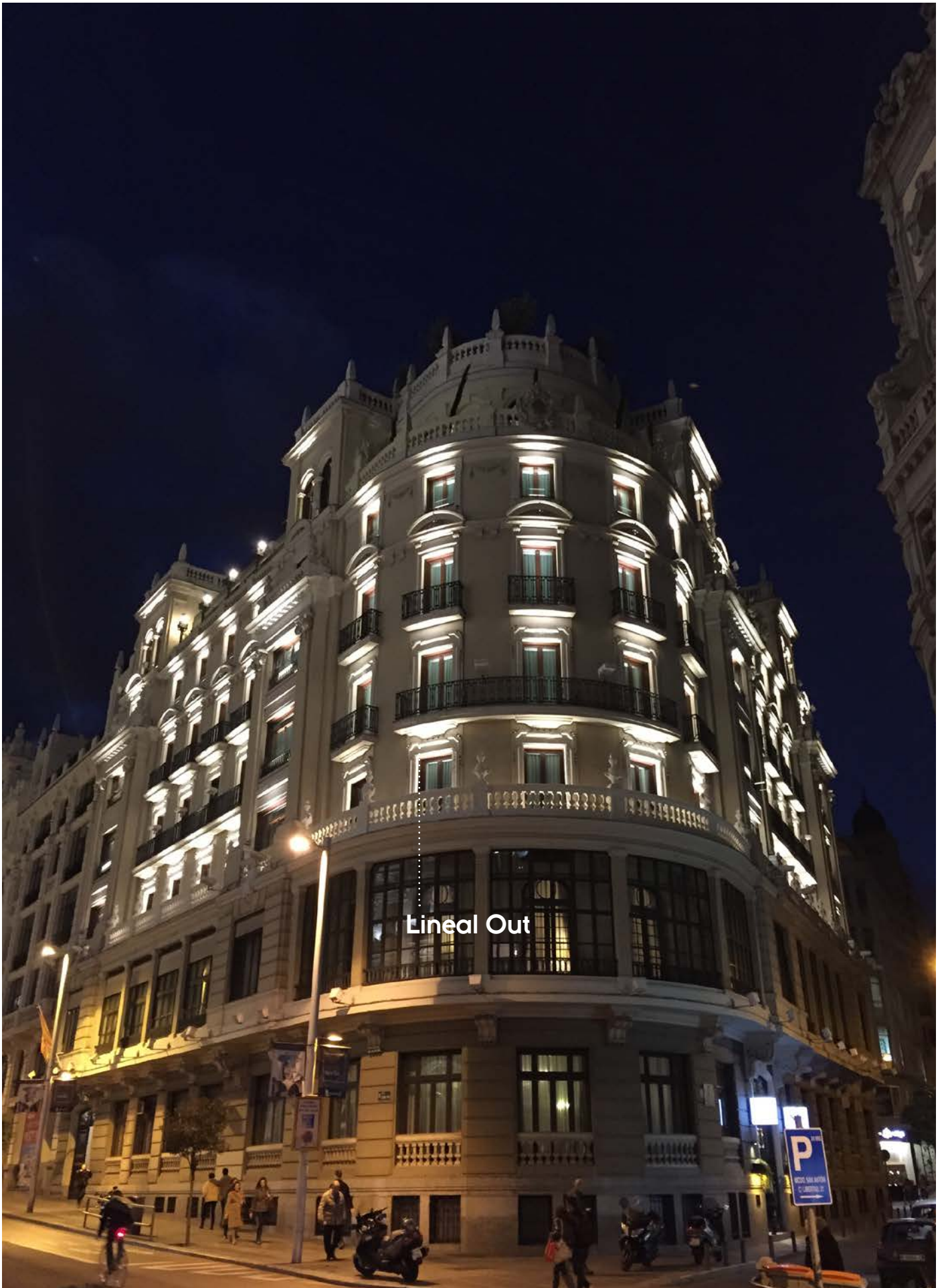
x = 55 mm  
y = 99 mm  
z = 1000 mm

## Información técnica / Technical information

- Tipo /Type	Luminaria lineal para exterior /Linear system for outdoor
- Material /Material	Aluminio /Aluminium
- Tº de color /CCT	RBG RGBW 2700°K 3000°K 4000°K
- Lúmenes /Lumens	<b>21W:</b> 2600Lm 2715Lm 2835Lm
	<b>42W:</b> 5420Lm 5550Lm 5670Lm
- CRI	>80
- IP	66
- IK	08
- Chip	OSRAM
- Driver	MEANWELL
- Garantía /Warranty	Cinco años /Five years

## Referencias /References

Proyecto /Project	Modelo /Model	Tº color /CCT	Potencia /Power	Óptica /Len	Color /Colour	Op. regulación /Control option
85	210	2 (2700°K) 3 (3000°K) 4 (4000°K) 8 (RGB) X (RGBW - 2700°K) Y (RGBW - 3000°K) Z (RGBW - 4000°K)	21 (21W) 42 (42W)	7 (7°) 1 (15°) 2 (25°) 4 (40°) 6 (60°)	4 (Gris /Grey)	- 02 (DALI) - 06 (CASAMBI - external) - 07 (DMX)



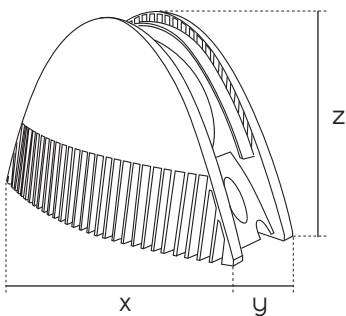
Lineal Out



## Arc Out

### Información técnica / Technical information

- Instalación / Installation	Superficie / Surface
- Orientable / Tilting	No / No
- Alcance luz / Light dimensions	6m largo x 3m alto / 6m length x 3m high
- Material / Material	Aluminio / Aluminium
- Tº color / CCT	2700ºK   3000ºK   4000ºK   RGB
- Lúmenes / Lumens	470Lm   490Lm   510Lm   420Lm
- CRI	>80
- IP	65
- Chip	CREE
- Driver	AGOLAR / similar
- Garantía / Warranty	Tres años / Three years



x = 152 mm  
y = 81 mm  
z = 94 mm

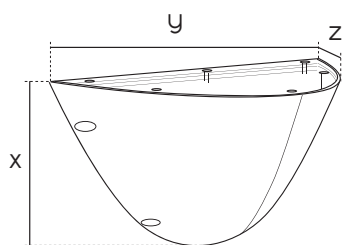
### Referencias / References

Proyecto / Project	Modelo / Model	Tº color / CCT	Potencia / Power	Óptica / Len	Color / Colour	Op. regulación / Control option
85	201	2 (2700ºK) 3 (3000ºK) 4 (4000ºK) 8 (RGB)	06 (6W)	0 (355º)	2 (Negro / Black)	- 02 (DALI) - 06 (CASAMBI - external) - 07 (DMX)



# Sharp

## Información técnica /Technical information

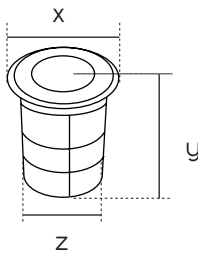


x = 162 mm  
y = 271 mm  
z = 135 mm

- Instalación /Installation	Superficie en pared /Wall surface		
- Material /Material	Aluminio /Aluminium		
- Tº color /CCT	2700ºK	3000ºK	4000ºK
- Lúmenes /Lumens	1020Lm	1060Lm	1100Lm
- CRI	>80		
- IP	66		
- IK	08		
- Chip	OSRAM		
- Driver	MEANWELL		
- Garantía /Warranty	Cinco años /Five years		

## Referencias /References

Proyecto /Project	Modelo /Model	Tº color /CCT	Potencia /Power	Óptica /Len	Color /Colour	Op. regulación /Control option
85	211	2 (2700ºK) 3 (3000ºK) 4 (4000ºK)	12 (12W)	2 (2º)	2 (Negro /Black)	- 02 (DALI) - 06 (CASAMBI - external) - 07 (DMX)



x = 78 mm

y = 75 mm

z = 58 mm

Corte / Hole = Ø160 mm

## Step Top

### Información técnica / Technical information

-Tipo /Type	Luminaria para empotrar en suelo /Luminary to recssed in floor		
- Material /Material	Acero inoxidable /Stainless steel		
- Tº color /CCT	2700ºK	3000ºK	4000ºK
- Lúmenes /Lumens	635Lm	650Lm	665Lm
- CRI	>90		
- IP	66		
- IK	10		
- Garantía /Warranty	Tres años /Three years		
- Incluye /Included	Panel de abeja /Honeycomb		

### Referencias /References

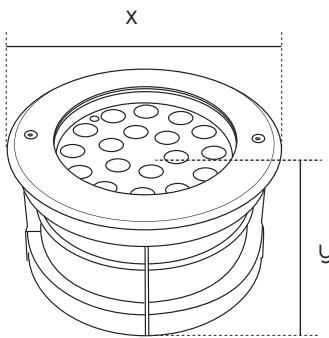
Proyecto /Project	Modelo /Model	Tº color /CCT	Potencia /Power	Óptica /Len	Color /Colour
85	228	2 (2700ºK) 3 (3000ºK) 4 (4000ºK)	07 (7W)	1 (15º) 2 (24º) 3 (36º)	4 (Gris /Grey)



## Step

### Información técnica /Technical information

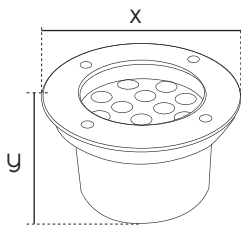
- Tipo /Type	Luminaria para empotrar en suelo /Luminary to recessed in floor
- Material /Material	Acero inoxidable /Stainless steel
- Tº color /CCT	3000ºK   RGB
- Lúmenes /Lumens	1530Lm   1350Lm
- CRI	>80
- IP	67
- IK	10
- Garantía /Warranty	Tres años /Three years
- Vdc	12V



x = 210 mm  
y = 120 mm  
Corte /Hole = Ø197 mm

### Referencias /References

Proyecto /Project	Modelo /Model	Tº color /CCT	Potencia /Power	Óptica /Len	Color /Colour
85	213	3 (3000ºK) 8 (RGB)	18 (18W)	3 (30º)	4 (Gris /Grey)



# Step Round

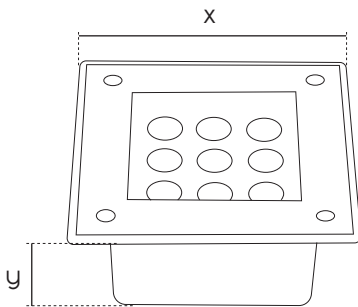
## Información técnica / Technical information

-Tipo /Type	Luminaria para empotrar en suelo /Luminary to recessed in floor																																													
- Material /Material	Acero inoxidable /Stainless steel																																													
- Tº color /CCT	2700°K    3000°K    4000°K    6000°K																																													
- Lúmenes /Lumens	<table border="1"> <tr> <td>1W:</td> <td>75Lm</td> <td>80Lm</td> <td>85Lm</td> <td>90Lm</td> </tr> <tr> <td>3W:</td> <td>155Lm</td> <td>160Lm</td> <td>265Lm</td> <td>270Lm</td> </tr> <tr> <td>6W:</td> <td>525Lm</td> <td>530Lm</td> <td>535Lm</td> <td>540Lm</td> </tr> <tr> <td>9W:</td> <td>795Lm</td> <td>800Lm</td> <td>805Lm</td> <td>810Lm</td> </tr> <tr> <td>12W:</td> <td>1065Lm</td> <td>1070Lm</td> <td>1075Lm</td> <td>1080Lm</td> </tr> <tr> <td>18W:</td> <td>1605Lm</td> <td>1610Lm</td> <td>1615Lm</td> <td>1620Lm</td> </tr> <tr> <td>24W:</td> <td>2145Lm</td> <td>2150Lm</td> <td>2155Lm</td> <td>2160Lm</td> </tr> <tr> <td>36W:</td> <td>3225Lm</td> <td>3230Lm</td> <td>3235Lm</td> <td>3240Lm</td> </tr> <tr> <td>48W:</td> <td>4305Lm</td> <td>4310Lm</td> <td>4315Lm</td> <td>4320Lm</td> </tr> </table>	1W:	75Lm	80Lm	85Lm	90Lm	3W:	155Lm	160Lm	265Lm	270Lm	6W:	525Lm	530Lm	535Lm	540Lm	9W:	795Lm	800Lm	805Lm	810Lm	12W:	1065Lm	1070Lm	1075Lm	1080Lm	18W:	1605Lm	1610Lm	1615Lm	1620Lm	24W:	2145Lm	2150Lm	2155Lm	2160Lm	36W:	3225Lm	3230Lm	3235Lm	3240Lm	48W:	4305Lm	4310Lm	4315Lm	4320Lm
1W:	75Lm	80Lm	85Lm	90Lm																																										
3W:	155Lm	160Lm	265Lm	270Lm																																										
6W:	525Lm	530Lm	535Lm	540Lm																																										
9W:	795Lm	800Lm	805Lm	810Lm																																										
12W:	1065Lm	1070Lm	1075Lm	1080Lm																																										
18W:	1605Lm	1610Lm	1615Lm	1620Lm																																										
24W:	2145Lm	2150Lm	2155Lm	2160Lm																																										
36W:	3225Lm	3230Lm	3235Lm	3240Lm																																										
48W:	4305Lm	4310Lm	4315Lm	4320Lm																																										
- CRI	>80																																													
- IP	67																																													
- IK	10																																													
- Garantía /Warranty	Tres años /Three years																																													

<b>1W</b> x = 65 mm y = 85 mm Corte /Hole = Ø60 mm	<b>3W</b> x = 80 mm y = 70 mm Corte /Hole = Ø75 mm	<b>6W</b> x = 120 mm y = 90 mm Corte /Hole = Ø115 mm	<b>9W</b> x = 150 mm y = 85 mm Corte /Hole = Ø145 mm	<b>12W</b> x = 180 mm y = 90 mm Corte /Hole = Ø160 mm
<b>18W</b> x = 200 mm y = 90 mm Corte /Hole = Ø185 mm	<b>24W</b> x = 220 mm y = 93 mm Corte /Hole = Ø200 mm	<b>36W</b> x = 250 mm y = 93 mm Corte /Hole = Ø240 mm	<b>48W</b> x = 300 mm y = 85 mm Corte /Hole = Ø290 mm	

## Referencias /References

Proyecto /Project	Modelo /Model	Tº color /CCT	Potencia /Power	Óptica /Len	Color /Colour	Op. regulación /Control option	
85	223 (Protection 201)	2 (2700°K)	01 (1W)	3 (30°)	4	- 02 (DALI) -06 (CASAMBI)	
		3 (3000°K)	03 (3W)	4 (45°)			
	227 (Protection 304)	4 (4000°K)	06 (6W)				
		6 (6000°K)	09 (9W)				
				12 (12W)			
				18 (18W)			
				24 (24W)			
				36 (36W)			
				48 (48W)			



## Step Square

### Información técnica / Technical information

-Tipo /Type

Luminaria para empotrar en suelo /Luminary to recessed in floor

- Material /Material

Acero inoxidable /Stainless steel

- Tª color /CCT

	2700°K	3000°K	4000°K	6000°K
<b>4W:</b>	345Lm	350Lm	355Lm	360Lm
<b>6W:</b>	525Lm	530Lm	535Lm	540Lm
<b>9W:</b>	795Lm	800Lm	805Lm	810Lm
<b>12W:</b>	1065Lm	1070Lm	1075Lm	1080Lm
<b>16W:</b>	1425Lm	1430Lm	1435Lm	1440Lm
<b>24W:</b>	2145Lm	2150Lm	2155Lm	2160Lm
<b>36W:</b>	3225Lm	3230Lm	3235Lm	3240Lm

- Lúmenes /Lumens

- CRI

>80

- IP

67

- IK

10

- Garantía /Warranty

Tres años /Three years

#### 4W

x = 100 mm  
y = 75 mm  
Corte /Hole = 90x90x75mm

#### 6W

x = 120 mm  
y = 75 mm  
Corte /Hole = 115x115x75mm

#### 9W

x = 150 mm  
y = 75 mm  
Corte /Hole = 130x130x75mm

#### 12W

x = 180 mm  
y = 78 mm  
Corte /Hole = 155x155x75mm

#### 16W

x = 200 mm  
y = 75 mm  
Corte /Hole = 180x180x75mm

#### 24W

x = 250 mm  
y = 75 mm  
Corte /Hole = 240x240x75mm

#### 36W

x = 300 mm  
y = 75 mm  
Corte /Hole = 280x280x75mm



### Referencias /References

Proyecto /Project	Modelo /Model	Tª color /CCT	Potencia /Power	Óptica /Len	Color /Colour	Op. regulación /Control option
85	224	2 (2700°K) 3 (3000°K) 4 (4000°K) 6 (6000°K)	04 (4W) 06 (6W) 09 (9W) 12 (12W) 16 (16W) 24 (24W) 36 (36W)	3 (30°) 4 (45°)	4	- 02 (DALI) -06 (CASAMBI)



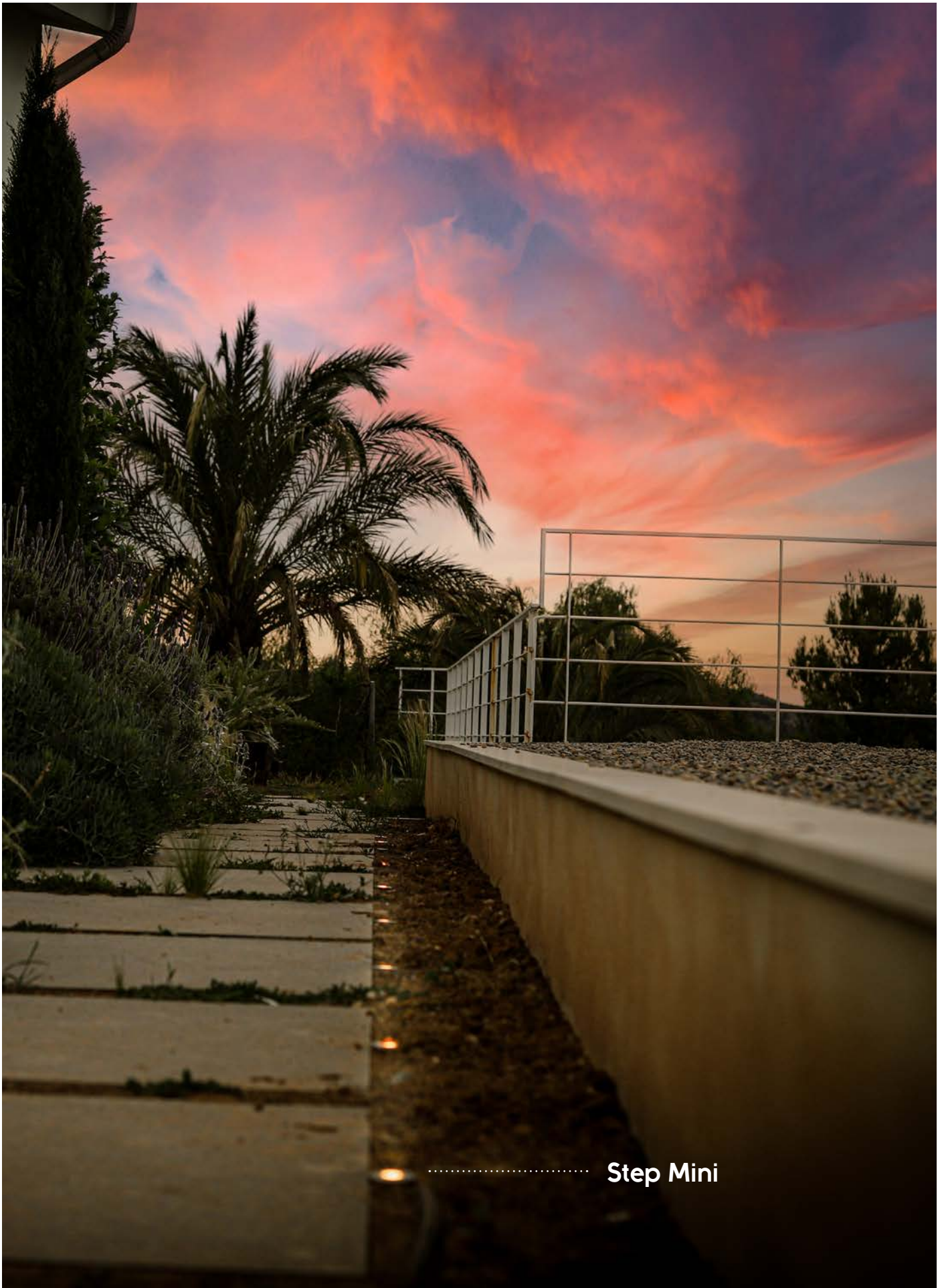
## Step Mini

### Información técnica / Technical information

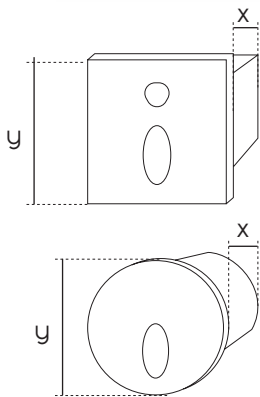
	Referencia /Reference	Tª Color /CCT	Potencia /Power	Óptica /Angle	Lúmenes /Lumens	Medida /Size
	85 2153 1032 85 2158 1032	3000°K RGB	10W	30º	850Lm 750Lm	Ø80x125 Corte/Hole Ø60
	85 2163 0134 85 2168 0134	3000°K RGB	1,5W	30º	127Lm 225Lm	Ø42x90 Corte/Hole Ø32

Driver 12V  
/Driver 12V

30W: 85 6212 0001



..... Step Mini



x = 60 mm  
y = 65 mm

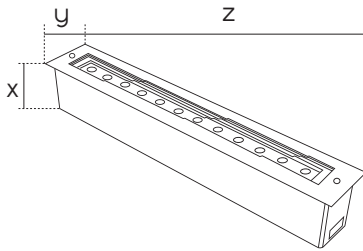
## Evo

### Información técnica / Technical information

- Tipo /Type	Luminaria para empotrar en pared /Luminary for outdoor to recessed in wall		
- Material /Material	Aluminio /Aluminium		
- Tº color /CCT	2700ºK	3000ºK	4000ºK
- Lúmenes /Lumens	260Lm	270Lm	285Lm
- CRI	>80		
- IP	65		
- IK	10		
- Garantía /Warranty	Tres años /Three years		

### Referencias /References

Proyecto /Project	Modelo /Model	Tº color /CCT	Potencia /Power	Óptica /Len	Color /Colour	Op. sensor /Sensor option
85	230 (Round) 231 (Square)	2 (2700ºK) 3 (3000ºK) 4 (4000ºK)	03 (3W)	3 (30º)	1 (Blanco /White) 2 (Negro /Black) 4 (Gris /Grey)	- 20 (Sensor)



## Step Line

### Información técnica /Technical information

- Tipo /Type	Luminaria para empotrar en suelo /Luminary to recessed in floor																				
- Material /Material	Acero inoxidable /Stainless steel																				
- Tª color /CCT																					
- Lúmenes /Lumens																					
	<table border="1"> <thead> <tr> <th></th> <th>2700°K</th> <th>3000°K</th> <th>4000°K</th> </tr> </thead> <tbody> <tr> <td><b>5W:</b></td> <td>610Lm</td> <td>630Lm</td> <td>650Lm</td> </tr> <tr> <td><b>10W:</b></td> <td>1260Lm</td> <td>1280Lm</td> <td>1300Lm</td> </tr> <tr> <td><b>18W:</b></td> <td>2290Lm</td> <td>2310Lm</td> <td>2340Lm</td> </tr> <tr> <td><b>24W:</b></td> <td>3080Lm</td> <td>3100Lm</td> <td>3120Lm</td> </tr> </tbody> </table>		2700°K	3000°K	4000°K	<b>5W:</b>	610Lm	630Lm	650Lm	<b>10W:</b>	1260Lm	1280Lm	1300Lm	<b>18W:</b>	2290Lm	2310Lm	2340Lm	<b>24W:</b>	3080Lm	3100Lm	3120Lm
	2700°K	3000°K	4000°K																		
<b>5W:</b>	610Lm	630Lm	650Lm																		
<b>10W:</b>	1260Lm	1280Lm	1300Lm																		
<b>18W:</b>	2290Lm	2310Lm	2340Lm																		
<b>24W:</b>	3080Lm	3100Lm	3120Lm																		
- CRI	>80																				
- IP	67																				
- IK	10																				
- Garantía /Warranty	Tres años /Three years																				

#### 5W

x = 105 mm  
y = 90 mm  
z = 300 mm  
Corte /Hole = 295x80

#### 10W

x = 105 mm  
y = 90 mm  
z = 500 mm  
Corte /Hole = 495x80

#### 18W/24W

x = 105 mm  
y = 90 mm  
z = 1000 mm  
Corte /Hole = 985x80

### Referencias /References

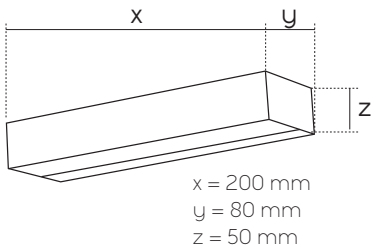
Proyecto /Project	Modelo /Model	Tª color /CCT	Potencia /Power	Óptica /Len	Color /Colour	Op. regulación /Control option
85	214	2 (2700°K) 3 (3000°K) 4 (4000°K)	05 (5W) 10 (10W) 18 (18W) 24 (24W)	1 (15°) 3 (30°) 4 (45°) 6 (60°) 9 (90°)	4 (Gris /Grey)	- 02 (DALI) - 07 (DMX)

### Accesorios /Accessories

Accesorio antideslumbrante  
/Honeycomb  
8521400001



Antideslizante  
/Non-slip  
8521400002



## Row

### Información técnica / Technical information

- Tipo /Type	Luminaria de exterior de pared /Wall luminary for outdoor		
- Material /Material	Aluminio /Aluminium		
- Tº color /CCT	2700ºK	3000ºK	4000ºK
- Lúmenes /Lumens	1290Lm	1340Lm	1380Lm
- CRI	>80		
- IP	65		
- IK	08		
- Garantía /Warranty	Tres años /Three years		

### Referencias /References

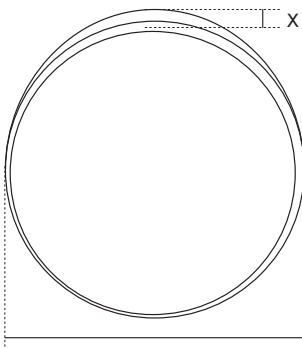
Proyecto /Project	Modelo /Model	Tº color /CCT	Potencia /Power	Óptica /Len	Color /Colour
85	226 (down light) 227 (up&down light)	2 (2700ºK) 3 (3000ºK) 4 (4000ºK)	12 (12W)	0 (100º)	1 (Blanco /White) 2 (Negro /Black)



## Tip

### Información técnica /Technical information

- Tipo /Type	Luminaria de exterior de pared /Wall luminary for outdoor
- Material /Material	Aluminio /Aluminium
- Tº color /CCT	3000ºK
- Lúmenes /Lumens	510Lm
- CRI	>80
- IP	55
- IK	08
- Chip	CREE
- Driver	AGOLAR
- Garantía /Warranty	Tres años /Three years



x = 42 mm  
y = 150 mm

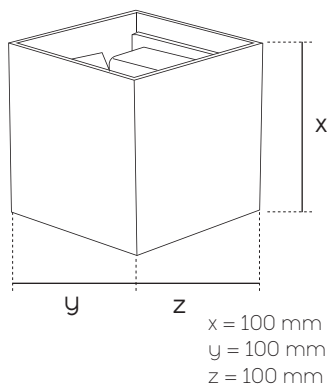
### Referencias /References

Proyecto /Project	Modelo /Model	Tº color /CCT	Potencia /Power	Óptica /Len	Color /Colour
85	216	3 (3000ºK)	06 (6W)	6 (60º)	2 (Negro /Black)



# Kart

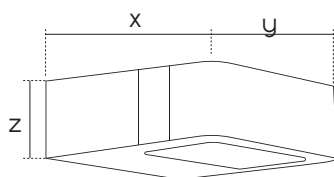
## Información técnica / Technical information



- Tipo /Type	Luminaria de exterior de pared /Wall luminary for outdoor
- Material /Material	Aluminio /Aluminium
- Dirección luz /Light direction	Up&Down
- Tº color /CCT	3000ºK
- Lúmenes /Lumens	510Lm
- CRI	>80
- IP	55
- IK	08
- Chip	CREE
- Driver	AGOLAR
- Garantía /Warranty	Tres años /Three years

## Referencias /References

Proyecto /Project	Modelo /Model	Tº color /CCT	Potencia /Power	Óptica /Len	Color /Colour
85	219	3 (3000ºK)	06 (6W)	9 (90º)	1 (Blanco /White) 2 (Negro /Black)



x = 170 mm  
y = 160 mm  
z = 60 mm

# Way Wall

## Información técnica /Technical information

- Tipo /Type Luminaria de exterior de pared /Wall luminary for outdoor
- Material /Material Aluminio /Aluminium
- Dirección luz /Light direction Up&Down
- Tº color /CCT 3000ºK
- Lúmenes /Lumens 595Lm
- CRI >80
- IP 65
- IK 08
- Chip CREE
- Driver AGOLAR
- Garantía /Warranty Tres años /Three years

## Referencias /References

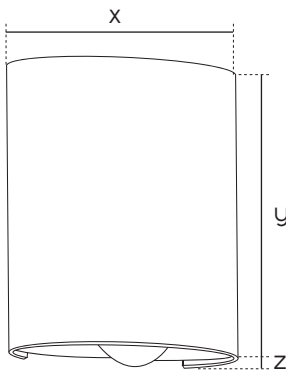
Proyecto /Project	Modelo /Model	Tº color /CCT	Potencia /Power	Óptica /Len	Color /Colour
85	220	3 (3000ºK)	07 (7W)	0 (120º)	2 (Negro /Black)



## Plan

### Información técnica / Technical information

- Tipo /Type	Luminaria de exterior de pared /Wall luminary for outdoor
- Material /Material	Aluminio /Aluminium
- Dirección luz /Light direction	Up&Down
- Tº color /CCT	3000ºK
- Lúmenes /Lumens	510Lm
- CRI	>80
- IP	55
- IK	08
- Chip	CREE
- Driver	AGOLAR
- Garantía /Warranty	Tres años /Three years



x = 100 mm  
y = 130 mm  
z = 50 mm

### Referencias /References

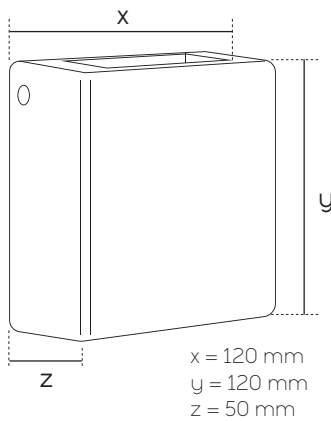
Proyecto /Project	Modelo /Model	Tº color /CCT	Potencia /Power	Óptica /Len	Color /Colour
85	217	3 (3000ºK)	06 (6W)	3 (30º)	2 (Negro /Black)



## Link

### Información técnica /Technical information

- Tipo /Type	Luminaria de exterior de pared /Wall luminary for outdoor
- Material /Material	Aluminio /Aluminium
- Dirección luz /Light direction	Up&Down
- Tº de color /CCT	3000ºK
- Lúmenes /Lumens	255Lm
- CRI	>80
- IP	55
- IK	08
- Chip	CREE
- Driver	AGOLAR
- Garantía /Warranty	Tres años /Three years



### Referencias /References

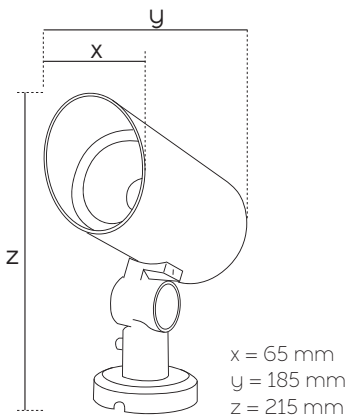
Proyecto /Project	Modelo /Model	Tº color /CCT	Potencia /Power	Óptica /Len	Color /Colour
85	218	3 (3000ºK)	03 (3W)	9 (90º)	2 (Negro /Black)



# Spike

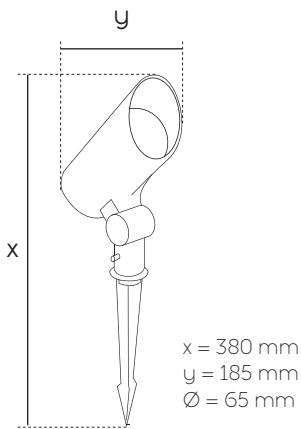
## Información técnica / Technical information

- Tipo /Type	Luminaria de exterior para instalar en superficie /Luminary for outdoor to install in surface
- Material /Material	Aluminio /Aluminium
- Tº color /CCT	2700ºK - 3000ºK – 4000ºK
- Lúmenes /Lumens	800Lm – 850Lm – 900Lm
- CRI	>80
- IP	66
- IK	10
- Garantía /Warranty	Tres años /Three years



## Referencias /References

Proyecto /Project	Modelo /Model	Tº color /CCT	Potencia /Power	Óptica /Len	Color /Colour	Op. regulación /Control option
85	222	2 (2700ºK) 3 (3000ºK) 4 (4000ºK) 8 (RGB)	10 (10W)	1 (15º) 2 (24º) 3 (36º)	2 (Negro /Black)	- 02 (DALI) - 07 (DMX)



## Spike In

### Información técnica /Technical information

- Tipo /Type	Luminaria para exterior /Luminary for outdoor		
- Material /Material	Aluminio /Aluminium		
- Tº color /CCT	2700ºK	3000ºK	4000ºK
- Lúmenes /Lumens	800Lm	850Lm	900Lm
- CRI	>80		
- IP	66		
- IK	10		
- Garantía /Warranty	Tres años /Three years		

### Referencias /References

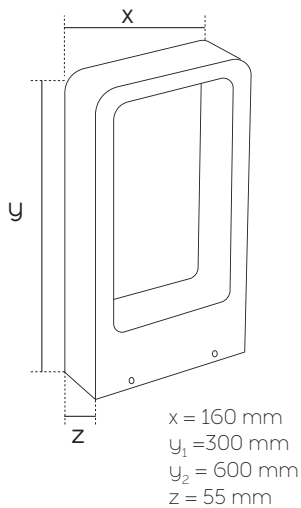
Proyecto /Project	Modelo /Model	Tº color /CCT	Potencia /Power	Óptica /Len	Color /Colour	Op. regulación /Control option
85	223	2 (2700ºK) 3 (3000ºK) 4 (4000ºK) 8 (RGB)	10 (10W)	1 (15º) 2 (24º) 3 (36º)	2 (Negro /Black)	- 02 (DALI) - 07 (DMX)



# Way

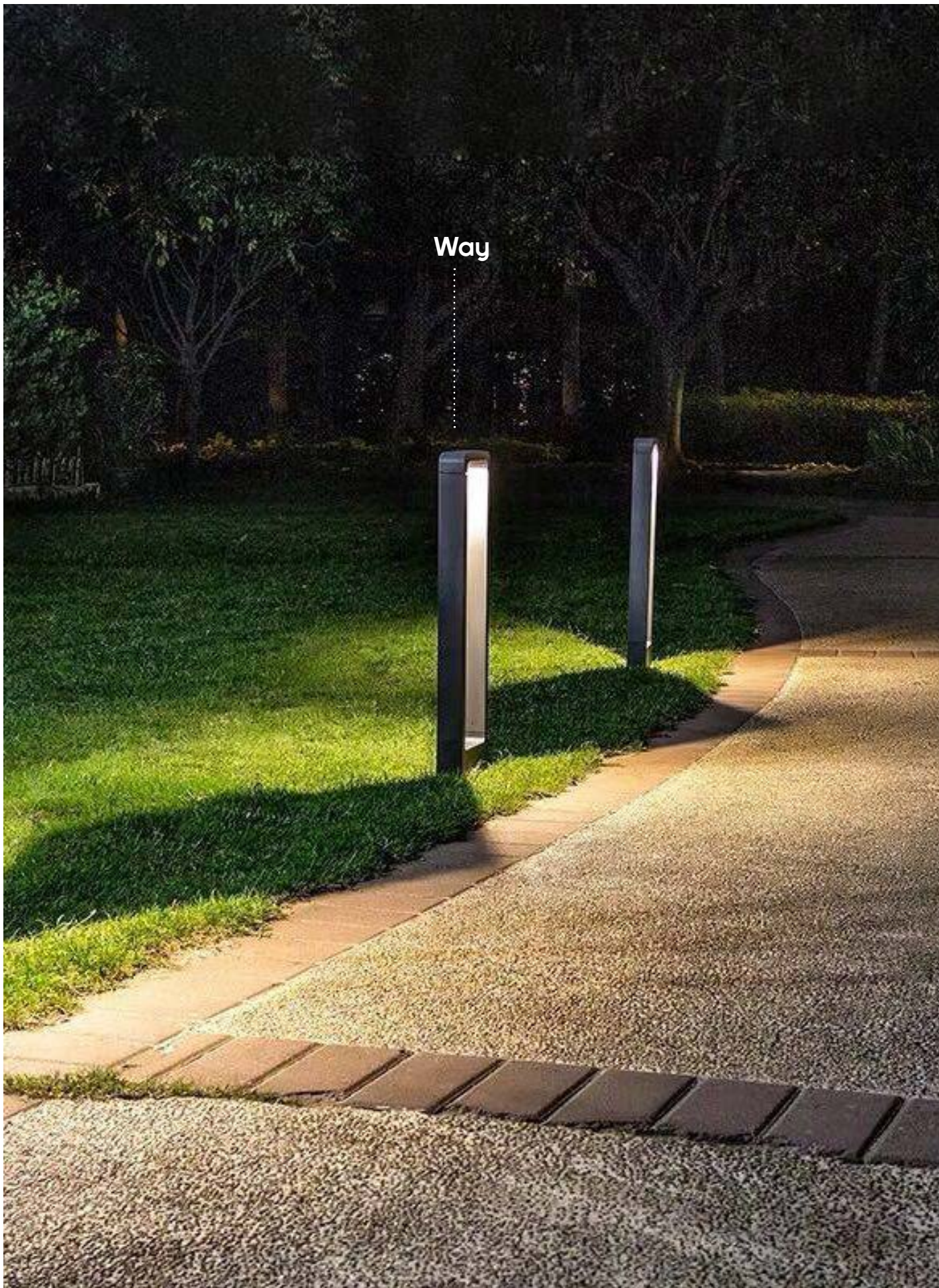
## Información técnica / Technical information

- Tipo /Type	Bolardo de exterior /Bollard luminary for outdoor
- Material /Material	Aluminio /Aluminium
- Tº de color /CCT	3000ºK
- Lúmenes /Lumens	850Lm
- CRI	>80
- IP	65
- IK	08
- Chip	CREE
- Driver	AGOLAR
- Garantía /Warranty	Tres años /Three years



## Referencias /References

Proyecto /Project	Modelo /Model	Tº color /CCT	Potencia /Power	Altura /Height	Color /Colour
85	221	3 (3000ºK)	10 (10W)	3 (30Cm) 6 (65Cm)	2 (Negro /Black)





## **RGBW** **/RGBW**

Combina la versatilidad de los colores RGB (rojo, verde y azul) con la funcionalidad del blanco puro (W). Esta tecnología permite una amplia gama de colores y matices, así como la capacidad de crear ambientes cálidos y acogedores o fríos y modernos.

Combines the versatility of RGB colors (red, green, and blue) with the functionality of pure white (W). This technology enables a wide range of colors and shades, as well as the ability to create warm and cozy or cool and modern atmospheres.





La iluminación RGBW se apoya de los colores primarios, rojo, verde y azul, para crear la gama completa de 32 millones de colores. Además, al añadir el diodo blanco, nos permite crear con fidelidad la gama completa de blancos, desde un suave cálido a un tono frío imponente.

Un sistema RGBW es ideal para actualizar o decorar una arquitectura, llenarla de vida, transmitir un mensaje o emoción. Podemos convertir un edificio en un reclamo turístico, una manifestación de ideales o de solidaridad.

El sistema RGBW necesita de un control para hacerlo funcionar correctamente. En Agolar disponemos de una gama completa de opciones de control, desde el estándar DMX hasta sistemas Wireless de control.

RGBW lighting is based on the primary colours, red, green and blue, to create the full range of 32 million colours. In addition, by adding the white diode, it allows us to faithfully create the full range of whites,

from a soft warm to an impressive cold tone. An RGBW system is ideal for updating or decorating an architecture, filling it with life, transmitting a message or emotion. We can turn a building into a tourist attraction, a manifestation of ideals or solidarity.

The RGBW system needs a control to make it work correctly. At Agolar we have a complete range of control options, from the DMX standard to Wireless control systems.

## Aplicaciones /Applications



Fachadas edificios /Building facades



Edificios históricos /Historic buildings



Puentes y pasarelas /Bridges and walkways



Monumentos /Monuments



Espacios culturales /Cultural spaces



Decorativa /Decorative

# Sistemas de control /Control systems

## DMX CONTROL SYSTEM

Es un protocolo específico para el control de la iluminación espectacular.

Protocolo óptimo para el control y gestión de iluminación RGBW, ya que fue desarrollado especialmente para ello. Tiene un mayor rango de uso que otros sistemas, con lo que permite el ajuste más preciso en la combinación de colores y niveles de intensidad, sin duda el sistema más especializado para realizar efectos espectaculares en instalaciones.

It is a specific protocol for the control of spectacular lighting.

Optimal protocol for the control and management of RGBW lighting, as it was developed especially for this purpose. It has a wider range of use than other systems, allowing for the most precise adjustment in the combination of colours and intensity levels, undoubtedly the most specialised system for creating spectacular effects in installations.



Es el sistema estándar en el control digital de iluminación convencional. Podemos integrar luminarias RGBW en instalaciones donde ya hay luminarias de luz blanca y tener un control centralizado para todo.

También permite integraciones en instalaciones KNX.

It is the standard system in conventional digital lighting control. We can integrate RGBW luminaires in installations where there are already white light luminaires and have centralized control for everything.

It also allows integrations in KNX installations.

## CASAMBI

La tecnología inalámbrica para domótica por excelencia. Control y gestión de instalaciones lumínicas desde una aplicación móvil. Desarrollada con el objetivo de ser accesible al usuario final, permitiendo el control de una instalación con una aplicación intuitiva y gráfica para móviles y tablets.

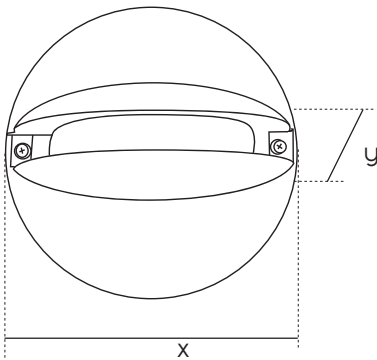
Wireless technology for home automation par excellence. Control and management of lighting installations from a mobile application. Developed with the aim of being accessible to the end user, allowing the control of an installation with an intuitive and graphical application for mobile phones and tablets.



## Arc In

### Información técnica / Technical information

- Instalación / Installation	Empotrado / Recessed
- Orientable / Tilting	No / No
- Alcance luz / Light dimensions	6m largo x 3m alto / 6m length x 3m high
- Material / Material	Aluminio / Aluminium
- Tº de color / CCT	RGB - RGBW
- Lúmenes / Lumens	470Lm - 490Lm - 510Lm - 420Lm
- CRI	>80
- IP	44
- Chip	CREE
- Driver	AGOLAR
- Garantía / Warranty	Tres años / Three years



x = 125 mm  
y = 40 mm  
Corte / Hole = Ø102 mm

### Referencias / References

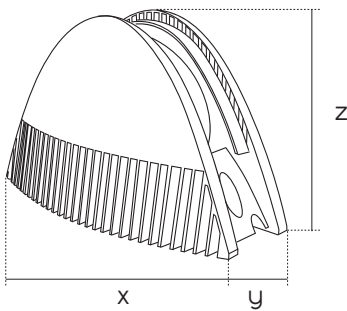
Proyecto / Project	Modelo / Model	Tº color / CCT	Potencia / Power	Óptica / Len	Color / Colour	Op. regulación / Control option
85	202	8 (RGB)	06 (6W)	0 (355º)	1 (Blanco / White)	- 06 (CASAMBI) - 07 (DMX)



## Arc Out

### Información técnica /Technical information

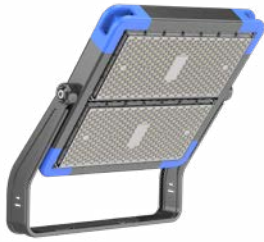
- Instalación /Installation	Superficie /Surface
- Orientable /Tilting	No /No
- Alcance luz /Light dimensions	6m largo x 3m alto /6m length x 3m high
- Material /Material	Aluminio /Aluminium
- Tº color /CCT	RGB - RGBW
- Lúmenes /Lumens	470Lm – 490Lm – 510Lm – 420Lm
- CRI	>80
- IP	65
- Chip	CREE
- Driver	AGOLAR
- Garantía /Warranty	Tres años /Three years



x = 152 mm  
y = 81 mm  
z = 94 mm

### Referencias /References

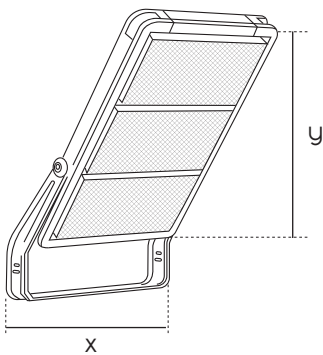
Nº Proyecto /Project Nº	Modelo /Model	Tº color /CCT	Potencia /Power	Óptica /Len	Color /Colour	Op. regulación /Control option
85	201	8 (RGB) 9 (RGBW)	06 (6W)	0 (355º)	2 (Negro /Black)	- 06 (CASAMBI) - 07 (DMX)



## Flat Top

### Información técnica / Technical information

- Tipo /Type	Proyector industrial para exterior /Industrial floodlight for outdoor
- Material /Material	Aluminio /Aluminium
- Tº de color /CCT	RGB - RGBW
- Lúmenes /Lumens	<b>250W:</b> 32100Lm – 32300Lm – 32500Lm <b>500W:</b> 64600Lm – 64800Lm – 65000Lm
- Ópticas /Lens	10º: chip 4in1 25º - 25º - 45º - 60º - 90º: colores independientes /Independent colors / R - G - B - W
- CRI	>80
- IP	66
- IK	08
- FP	>97
- Chip	OSRAM
- Driver	MEANWELL
- Garantía /Warranty	Cinco años /Five years

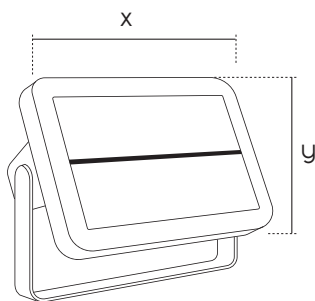


**250W**  
x = 462 mm  
y = 222 mm

**500W**  
x = 462 mm  
y = 399 mm

### Referencias /References

Proyecto /Project	Modelo /Model	Tº Color /CCT	Potencia /Power	Óptica /Len	Color /Colour	Op. regulación /Control option
85	906	8 (RGB) 9 (RGBW)	25 (250W) 50 (500W)	1 (10º) 2 (25º) 4 (45º) 6 (60º) 9 (90º)	2 (Negro /Black)	- 06 (CASAMBI) - 07 (DMX)



**100W**

x = 310 mm  
y = 228 mm

**150W**

x = 310 mm  
y = 310 mm

# Flat Super

## Información técnica /Technical information

- Tipo /Type: Proyector para exterior /Floodlight for outdoor
- Material /Material: Aluminio /Aluminium
- Tº de color /CCT: RBG – RGBW
- Lúmenes /Lumens: **100W: 7500Lm**  
**150W: 11250Lm**
- Ópticas /Lens: 10º - 25º - 45º - 60º - 90º / R - G - B - W
- IP: 66
- IK: 08
- Chip: OSRAM
- Driver: MEANWELL
- Garantía /Warranty: Cinco años /Five years

## Referencias /References

Nº Proyecto /Project Nº	Modelo /Model	Tº Color /CCT	Potencia /Power	Óptica /Len	Color /Colour	Op. regulación /Control option
85	907	8 (RGB) 9 (RGBW)	10 (100W) 15 (150W)	1 (10º) 2 (25º) 4 (45º) 6 (60º) 9 (90º)	2 (Negro /Black)	- 06 (CASAMBI) - 07 (DMX)



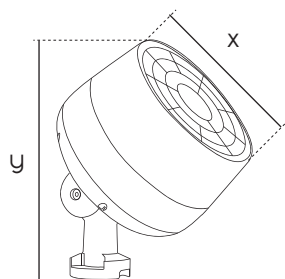
# Daisy

## Información técnica / Technical information

- Tipo /Type
- Material /Material
- Tº de color /CCT
- Lúmenes /Lumens

Proyector para exterior /Floodlight for outdoor  
Aluminio /Aluminium

	RGB	RGBW	2700°K	3000°K	4000°K
<b>Ø180</b>					
21W (3,5º):			2620Lm	2700Lm	2835Lm
30W (5º):			3800Lm	3930Lm	4050Lm
45W (7º 15º 25º 40º 60º):			5815Lm	5955Lm	6075Lm
<b>Ø240</b>					
40W (3,5º):			5120Lm	5280Lm	5400Lm
60W (5º):			7850Lm	7980Lm	8100Lm
80W (7º 15º 25º 40º 60º):			10550Lm	10680Lm	10800Lm



**45W**  
x = 180 mm  
y = 295 mm

**80W**  
x = 240 mm  
y = 295 mm

- CRI
- IP
- IK
- Chip
- Driver
- Garantía /Warranty

>80  
66  
08  
OSRAM  
MEANWELL  
Cinco años /Five years

## Referencias /References

Proyecto /Project	Modelo /Model	Tº color /CCT	Potencia /Power	Óptica /Len	Color /Colour	Op. regulación /Control option
85	910	2 (2700°K)	21 (21W)	3 (3,5º)	4 (Gris /Grey)	- 02 (DALI)
		3 (3000°K)	30 (30W)	5 (5º)		- 06 (CASAMBI)
		4 (4000°K)	45 (45W)	7 (7º)		- 07 (DMX)
		8 (RGB)	40 (40W)	1 (15º)		
		X (RGBW - 2700°K)	60 (60W)	2 (25º)		
		Y (RGBW - 3000°K)	80 (80W)	4 (40º)		
		Z (RGBW - 4000°K)		6 (60º)		

## Accesorios /Accessories

Caja empotrar  
/Buried suit

Ø180 85 9100 0001  
Ø240 85 9100 0002

Soporte columna  
/Pole holder

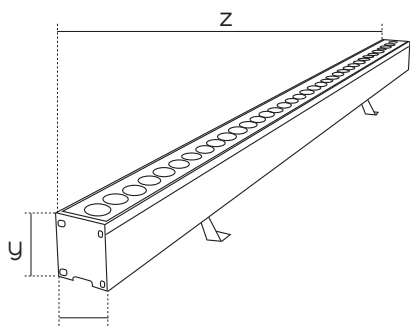
Ø89 85 9100 0003  
Ø114 85 9100 0004



# Lineal Out

## Información técnica /Technical information

- Tipo /Type Luminaria lineal para exterior /Linear system for outdoor
- Material /Material Aluminio /Aluminium
- Tº de color /CCT RGB - RGBW
- Lúmenes /Lumens **21W:** 2600Lm - 2715Lm - 2835Lm  
**42W:** 5420Lm - 5550Lm - 5670Lm
- CRI >80
- IP 66
- IK 08
- Chip OSRAM
- Driver MEANWELL
- Garantía /Warranty Cinco años /Five years



**21W**

x = 55 mm  
y = 99 mm  
z = 500 mm

**42W**

x = 55 mm  
y = 99 mm  
z = 1000 mm

## Referencias /References

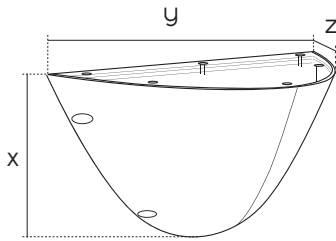
Nº Proyecto /Project Nº	Modelo /Model	Tº color /CCT	Potencia /Power	Óptica /Len	Color /Colour	Op. regulación /Control option
85	210	8 (RGB) 9 (RGBW)	21 (21W) 42 (42W)	7 (7º) 1 (15º) 2 (25º) 4 (40º) 6 (60º)	4 (Gris /Grey)	- 06 (CASAMBI) - 07 (DMX)



# Sharp

## Información técnica / Technical information

- Instalación / Installation	Superficie / Surface
- Material / Material	Aluminio / Aluminium
- Tº color / CCT	RGB - RGBW
- Lúmenes / Lumens	1020Lm – 1060Lm – 1100Lm
- CRI	>80
- IP	66
- IK	08
- Chip	OSRAM
- Driver	MEANWELL
- Garantía / Warranty	Cinco años / Five years



x = 162 mm  
y = 271 mm  
z = 135 mm

## Referencias / References

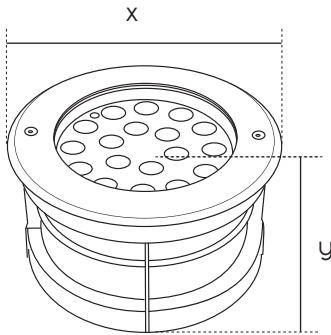
Proyecto / Project	Modelo / Model	Tº color / CCT	Potencia / Power	Óptica / Len	Color / Colour	Op. regulación / Control option
85	211	8 (RGB)	12 (12W)	2 (2º)	2 (Negro / Black)	- 06 (CASAMBI) - 07 (DMX)



## Step

### Información técnica /Technical information

- Tipo /Type	Luminaria para empotrar en suelo /Luminary to recessed in floor
- Material /Material	Acero inoxidable /Stainless steel
- Tº color /CCT	RGB - RGBW
- Lúmenes /Lumens	1530Lm – 1350Lm
- CRI	>80
- IP	67
- IK	10
- Garantía /Warranty	Tres años /Three years
- Vdc	12V



x = 210 mm

y = 120 mm

Corte /Hole = Ø197

### Referencias /References

Nº Proyecto /Project Nº	Modelo /Model	Tº color /CCT	Potencia /Power	Óptica /Len	Color /Colour	Op. regulación /Control option
85	213	8 (RGB)	18 (18W)	3 (30º)	4 (Gris /Grey)	- 06 (CASAMBI) - 07 (DMX)



## Step Mini



Referencia /Reference	Tª Color /CCT	Potencia /Power	Óptica /Angle	Lúmenes /Lumens	Medida /Size
85 2158 1032	RGB	10W	30º	750Lm	Ø80x125 Corte/Hole Ø60
85 2168 0134	RGB	15W	30º	225Lm	Ø42x90 Corte/Hole Ø32

## LED Strip

Referebcua /Reference	Potencia /Power	LED /LED	LED/m /LED/m	Tº color /CCT	Lm/m /Lm/m	CRI /CRI	IP /IP	Dimensiones /Dimensions	Corte /Cut
85 6219 1912-2	19.2W/m	5050	60	RGB+2.7K	1152	>80	20	5000x12	10cm
85 6219 1912-6	19.2W/m	5050	60	RGB+6K	1152	>80	20	5000x12	10cm
85 6118 1410	14W/m	5050	60	RGB	1000	>80	20	5000x10	10cm
85 6128 1412	14W/m	5050	60	RGB	1000	>80	67	5000x12	10cm
85 6118 2412	24W/m	2835	120	RGB	1700	>80	20	5000x10	5cm

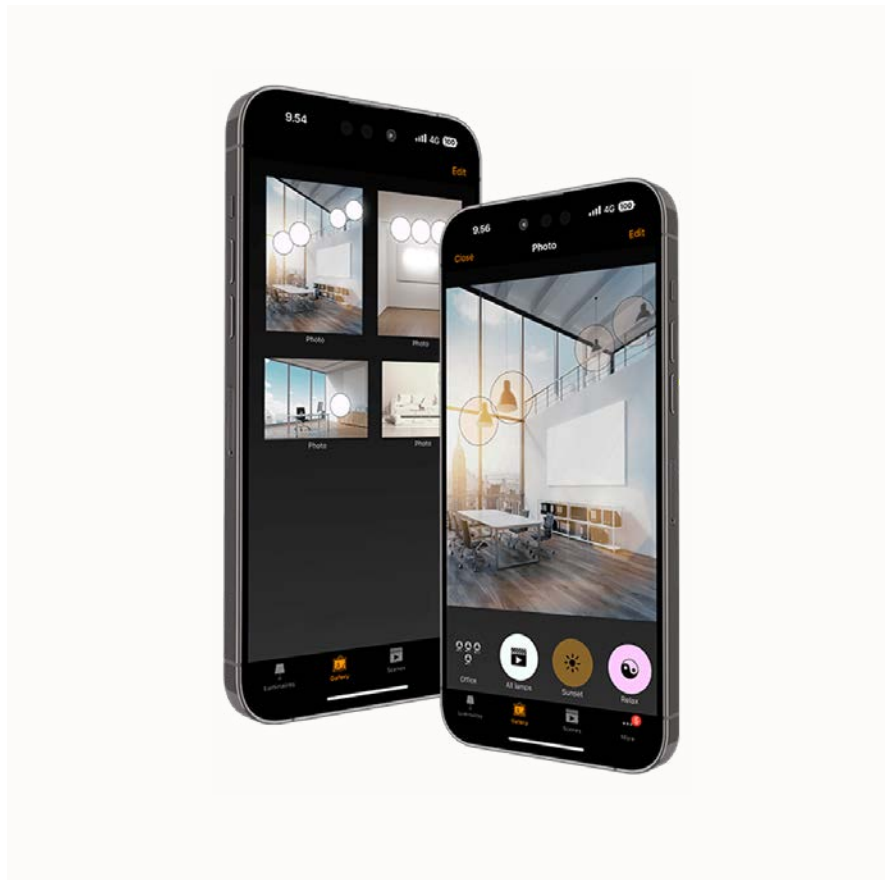
## Neon Strip

Referebcua /Reference	Potencia /Power	LED /LED	LED/m /LED/m	Tº color /CCT	Lm/m /Lm/m	CRI /CRI	IP /IP	Dimensiones /Dimensions	Corte /Cut
85 671R 0809	8.4W/m	2835	120	Rojo/Red	672	120º	65	5000x16x9	5cm
85 671V 0809	8.4W/m	2835	120	Verde/Green	672	120º	65	5000x16x9	5cm
85 671A 0809	8.4W/m	2835	120	Azul/Blue	672	120º	65	5000x16x9	5cm
85 671P 0809	8.4W/m	2835	120	Rosa/Pink	672	120º	65	5000x16x9	5cm
85 611R 1304	13W/m	2835	120	Rojo/Red	1040	120º	67	5000x10x4	5cm
85 611V 1304	13W/m	2835	120	Verde/Green	1040	120º	67	5000x10x4	5cm
85 611A 1304	13W/m	2835	120	Azul/Blue	1040	120º	67	5000x10x4	5cm
85 611P 1304	13W/m	2835	120	Rosa/Pink	1040	120º	67	5000x10x4	5cm
85 671R 1212	12W/m	2835	120	Rojo/Red	960	240º	68	10000x16x9	5cm
85 671A 1212	12W/m	2835	120	Azul/Blue	960	240º	68	10000x16x9	5cm
85 6718 1410	14W/m	2835	120	RGB	1120	120º	67	5000x10x10	8.3cm
85 6718 1013	10W/m	2835	120	RGB	800	240º	67	5000x13x13	8.5cm

## Accesorios /Accessories

Referebcua /Reference	Tira LED accesorios /LED strip accessories
85 6110 0002	Conector rápido macho/hembra IP68 RGB /Quick connector male/female IP68 RGB
85 6110 0005	Conector RGB macho cuatro pins /Connector RGB four pins male
85 6110 0006	Conector RGB hembra cuatro pins /Connector RGB four pins female

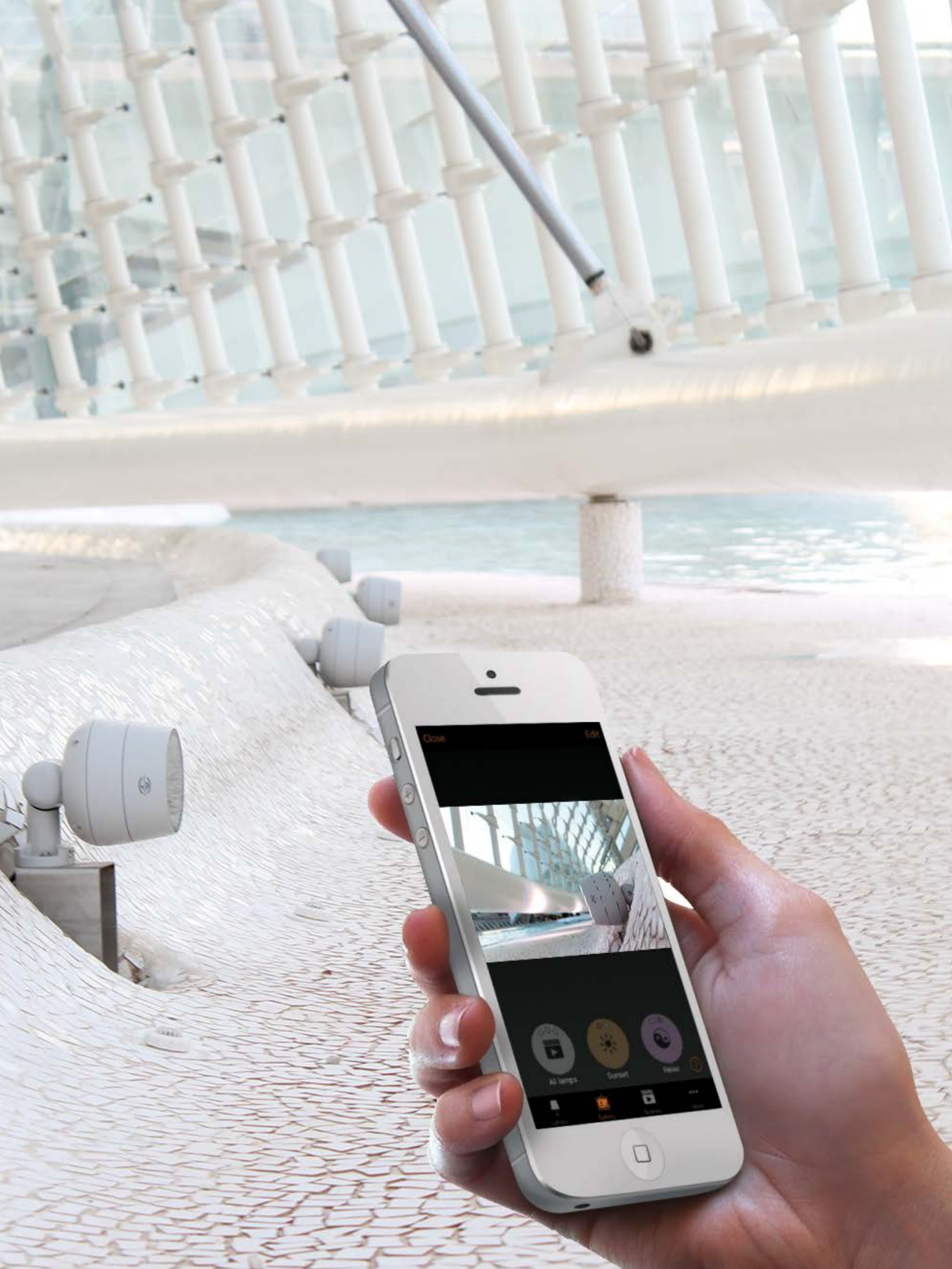
Referebcua /Reference	Tira LED accesorios /LED strip accessories
85 6700 0001	Cable inicio RGB /Start wire RGB



## CONTROL /CONTROL

Las opciones de control en iluminación son fundamentales para lograr una gestión eficiente y personalizada de la luz en cualquier espacio.

Lighting control options are essential for achieving efficient and personalized light management in any space.





La gestión y control de la iluminación se encuentran a la orden del día.

La necesidad de minimizar el impacto medioambiental reduciendo consumos, cumplir con las certificaciones de eficiencia y aprovechar todo lo posible la luz natural, nos motiva a encontrar soluciones de control y gestión de la iluminación adaptadas a las necesidades del cliente y del proyecto.

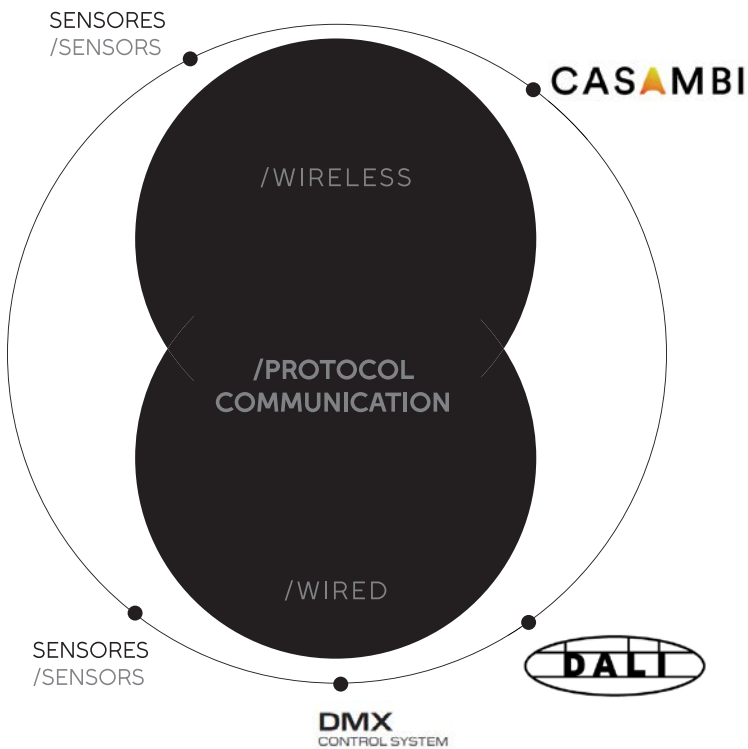
Desde Agolar apostamos por soluciones técnicas contrastadas, fiables y adaptables a la necesidad del proyecto.

Lighting management and control are the order of the day.

The need to minimise the environmental impact by reducing consumption, complying with efficiency certifications and making the most of natural light motivates us to find lighting control and management solutions adapted to the needs of the client and the project.

At Agolar we are committed to proven, reliable technical solutions that can be adapted to the needs of the project.

## Adaptabilidad / Adaptability



Con el objetivo de dar soluciones a cualquier reto que una instalación pueda plantear, dividimos la sección de control en 3 áreas:

SOLUCIONES CABLEADAS

---

SOLUCIONES WIRELESS

---

SOLUCIONES RGBW

---

In order to provide solutions to any challenge that an installation may pose, we divide the control section into 3 areas:

WIRED SOLUTIONS

---

WIRELESS SOLUTIONS

---

RGBW SOLUTIONS

---



## Soluciones cableadas /Wired solutions

El protocolo de comunicación mediante cableado más extendido en el mundo es DALI2. este protocolo nos permite realizar desde una gestión sencilla de una sala hasta la gestión de edificios de varias plantas y estancias distintas, con necesidades variadas entre ellas.

El protocolo necesita cableado adicional para funcionar y permite la integración con sensores o detectores y con sistemas de gestión de edificios de ámbito superior, siendo un sistema muy robusto y fiable, convirtiéndose en el estándar de la industria.

Un sistema totalmente escalable, listo para controlar desde una vivienda u oficina pequeña hasta un centro comercial o un gran edificio de oficinas.

The most widely used wired communication protocol in the world is DALI2. This protocol allows us to manage everything from simple room management to the management of buildings with several floors and different rooms, with different needs.

The protocol requires additional wiring to work and allows integration with sensors or detectors and with higher-level building management systems, making it a very robust and reliable system, becoming the industry standard.

A fully scalable system, ready to control everything from a home or small office to a shopping centre or a large office building.

## SOLUCION WIRELESS /Wireless solutions

Cuando no es posible añadir cableado extra para el control de la iluminación tenemos soluciones Wireless robustas, fiables y contrastadas listas para dar solución al problema.

El protocolo CASAMBI usa la comunicación Bluetooth 5.0 para crear una red Mesh descentralizada entre todas las luminarias de la instalación, creando un sistema redundante y fiable de gestión. La ventaja del sistema es que no necesita una unidad central del control, ya que la información de la instalación está compartida entre todos los nodos y respaldada en la nube, creando un sistema de gestión de la iluminación infalible.

El sistema puede incorporar sensores de flujo luminoso, detectores de presencia, motores para persianas o rejillas motorizadas de aire acondicionado. El sistema permite la creación de escenarios independientes para cada estancia, programación horaria, escenas ajustadas al ocaso o la integración con sistemas de telegestión de ámbito superior.

En su nueva versión, con rangos de 200 metros entre puntos, podemos abordar desde viviendas a proyectos de iluminación vial.

When it is not possible to add extra wiring for lighting control, we have robust, reliable and proven Wireless solutions ready to solve the problem.

The CASAMBI protocol uses Bluetooth 5.0 communication to create a decentralized Mesh network between all the luminaires in the installation, creating a redundant and reliable management system. The advantage of the system is that it does not need a central control unit, since the installation information is shared between all nodes and backed up in the cloud, creating an infallible lighting management system.

The system can incorporate light flow sensors, presence detectors, motors for blinds or motorized air conditioning grilles. The system allows the creation of independent scenarios for each room, time programming, scenes adjusted to dusk or integration with higher-level remote management systems. In its new version, with ranges of 200 meters between points, we can address everything from homes to street lighting projects.

## Soluciones RGBW /RGBW solutions

Las luminarias RGBW, por su concepción, necesitan de un buen protocolo de comunicación para poder sacarles todo lo que pueden ofrecernos. Una luminaria RGBW nos permite desde mostrar la totalidad del espectro visible de la luz, llena de colores vivos a realizar la curva de McAdams de luz blanca (desde 1.000°k a 10.000°k)

En sistemas CABLEADOS el protocolo estándar es DMX, que nos permite controlar iluminación RGBW en tiempo real o realizar escenas espectaculares, gracias a su tiempo de respuesta de fracción de segundos. El sistema tiene los recursos para conseguir efectos increíbles en una obra arquitectónica, trascendiendo más allá del mero edificio. Tenemos a disposición elementos de control básicos hasta centralitas con calendario perpetuo astronómico, donde podemos personalizar la programación que el cliente desee y hacerlo funcionar de manera autónoma sin supervisión.

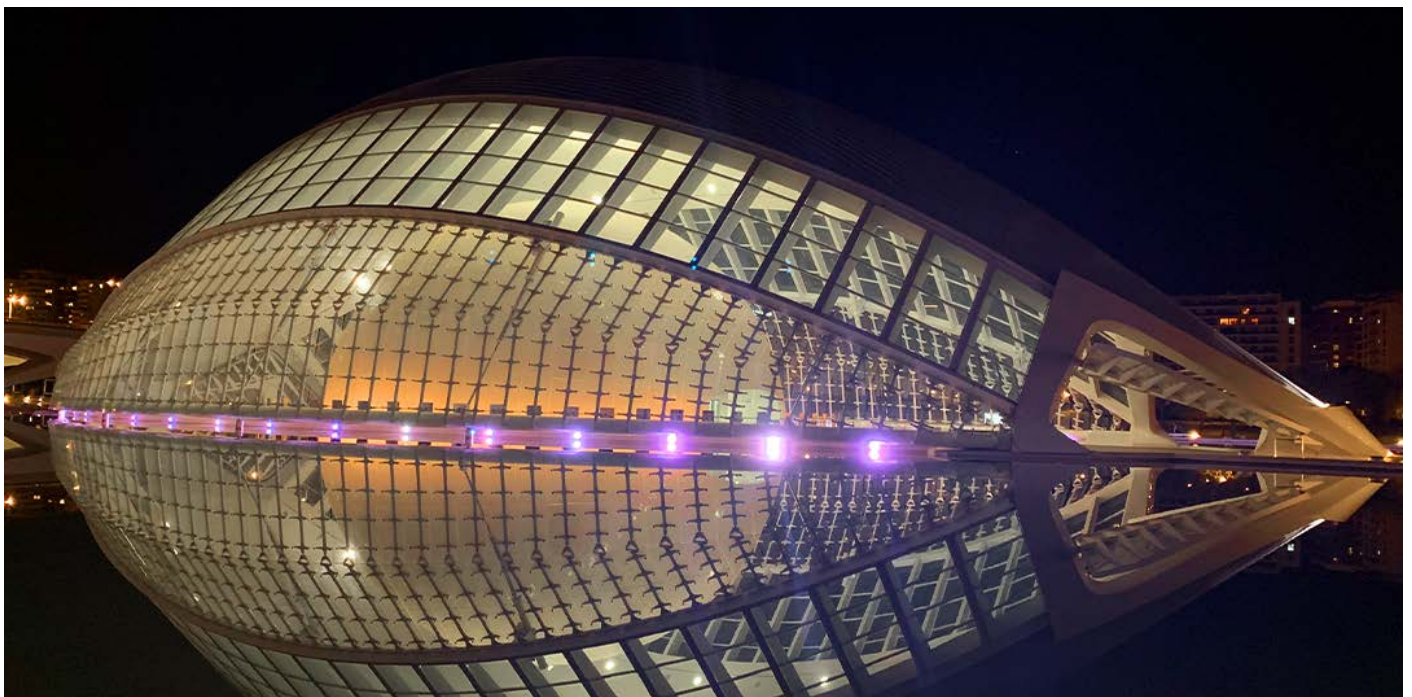
Para la solución WIRELESS, volvemos a recurrir al fiable sistema CASAMBI. El protocolo está preparado y diseñado para la gestión de RGBW, permitiendo de una manera sencilla e intuitiva (desde el propio teléfono móvil) el control o programación de colores y escenas de RGBW y sin necesidad de una unidad central de control.

RGBW luminaires, by their design, need a good communication protocol to be able to get everything they can offer us. An RGBW luminaire allows us to show the entire visible spectrum of light, full of vivid colours, or to create the McAdams curve of white light (from 1,000°k to 10,000°k)

In WIRED systems, the standard protocol is DMX, which allows us to control RGBW lighting in real time or create spectacular scenes, thanks to its response time of a fraction of a second. The system has the resources to achieve incredible effects in an architectural work, transcending beyond the mere building. We have at our disposal basic control elements up to control units with an astronomical perpetual calendar, where we can personalize the programming that the client wants and make it work autonomously without supervision.

For the WIRELESS solution, we once again resort to the reliable CASAMBI system.

The protocol is prepared and designed for RGBW management, allowing in a simple and intuitive way (from the mobile phone itself) the control or programming of RGBW colors and scenes without the need for a central control unit.



## Drivers on/off

Referencia /Reference	Potencia /Power	Tensión /V	IP /IP
85 6100 0001	45W	24V	20
85 6100 0002	75W	24V	20
85 6100 0003	100W	24V	20
85 6100 0004	150W	24V	20
85 6100 0005	180W	24V	20
85 6100 0006	240W	24V	20
85 6100 0007	4000W	24V	44
85 6200 0001	75W	24V	67
85 6200 0002	100W	24V	67
85 6200 0003	100W	24V	67
85 6200 0004	200W	24V	67
85 6200 0005	250W	24V	67

## Drivers Triac

Referencia /Reference	Potencia /Power	Tensión /V	IP /IP
85 6100 0001-05	75W	24V	20
85 6100 0002-05	150W	24V	20

## Drivers 0-10V

Referencia /Reference	Potencia /Power	Tensión /V	IP /IP
85 6100 0001-01	75W	24V	20
85 6100 0002-01	150W	24V	20

## Drivers DALI

Referencia /Reference	Potencia /Power	Tensión /V	IP /IP
85 6100 0001-02	75W	24V	20
85 6100 0002-02	150W	24V	20



# Control

## 1. DALI

### 1.1 Centralitas /Switchboard

**Referencia /Reference****Descripción /Description**

85 6001 0001

Panel táctil empotrado en pared /Wall-mounted touch panel

85 6001 1002

Centralita nivel medio /Medium level switchboard



### 1.2 Sensores /Sensors

**Referencia /Reference****Descripción /Description**

85 6001 2001

Autonomo 10 luminarias /Autonomous 10 luminaires

85 6001 2002

Sensor para instalaciones controladas  
/Sensor for controlled installations

85 6001 2003

NEMA h=15m Ø40M /NEMA 150W h=15m Ø40M



## 2. CASAMBI

### 2.1 Centralitas /Switchboard

**Referencia /Reference****Descripción /Description**

85 6002 1001

NEMA IP67 LR

### 2.2 Sensores /Sensors

**Referencia /Reference****Descripción /Description**

85 6002 2001

Sensor para interior /Sensor for indoor

85 6002 2002

Sensor para exterior /Sensor for outdoor



## 2.3. Accesorios /Accessories



**Referencia /Reference**      **Descripción /Description**

85 6002 3001      Gateway



85 6002 3002      Timer



85 6002 3003      Gateway casdmx

## 3. DMX

### 3.1 Centralitas /Switchboard



**Referencia /Reference**      **Descripción /Description**

85 6003 1001      Panel táctil /Touch panel



85 6003 1002      Stand alone programmable /Stand alone programmable



85 6003 1003      Panel táctil Stand alone programmable  
/Touch panel stand alone programmable

### 3.2 Accesorios /Accessories

**Referencia /Reference**      **Descripción /Description**



85 6003 3001      Amplificador monocanal /Single channel amplifier



85 6003 3002      Spliter DMX 4salidas /DMX 4output



85 6003 3003      Cableado DMX 110 OH 2 POLOS /Wire DMX 110 OH 2 poles

## 4. TIRAS DE LED

### 4.1 DALI

**Referencia /Reference**      **Descripción /Description**



85 6041 1001      Receptor tira led DALI2 /DALI2 led strip receiver



## 4.3 DMX

**Referencia /Reference**

**Descripción /Description**



85 6043 1001

Controlador tira led DMX /DMX led strip controller

## 4.2 CASAMBI

**Referencia /Reference**

**Descripción /Description**



85 6042 1001

Controlador tira led casambi /Casambi led strip controller

## 4.4. RADIOFRECUENCIA

**Referencia /Reference**

**Descripción /Description**



85 6044 1001

Controlador tira led monocolor RF /RF led strip monocolor



85 6044 3E01

Mando RF monocolor /RF remote control monocolor



85 6044 1002

Controlador tira led RGBW RF /RF led strip RGBW



85 6044 3002

Mando RF RGBW /RF remote control RGBW



85 6044 1003

Controlador tira led CCT RF /RF led strip CCT



85 6044 3003

Mando RF CCT /RF remote control CCT



85 6044 1004

Controlador tira led RGB+CCT RF /RF led strip RGB+CCT



85 6044 3004

Mando RF RGB+CCT /RF remote control RGB+CCT





## **VIAL** **/STREET LIGHT**

La eficacia luminosa, la luminosidad, la uniformidad de luz, el control del deslumbramiento y la contaminación lumínica son factores clave que influyen directamente en la calidad de la iluminación de las calles y vías públicas.

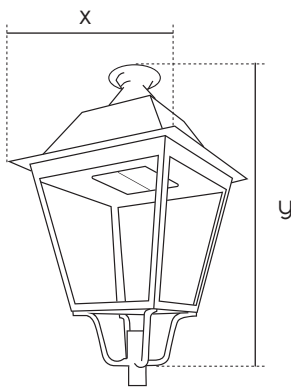
Luminous efficacy, luminosity, light uniformity, glare control and light pollution are key factors that directly influence the quality of lighting on streets and public thoroughfares.





# Moon

## Información técnica / Technical information

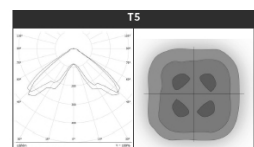
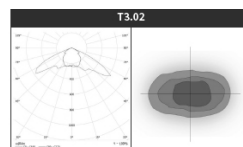
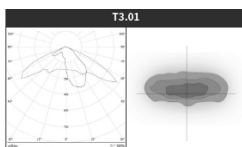
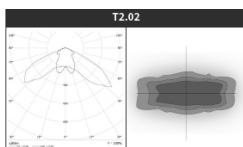
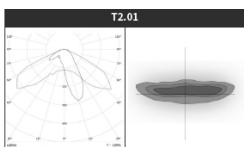


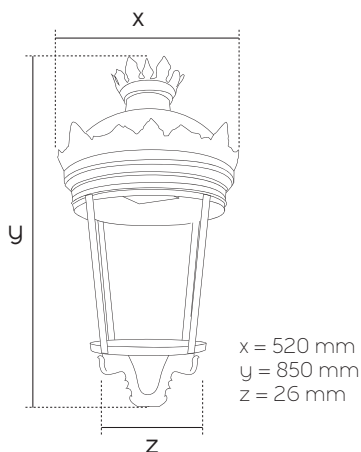
x = 400 mm  
y = 810 mm

- Tipo /Type	Luminaria vial /Street light
- Material /Material	Aluminio /Aluminium
- Tº color /CCT	1800ºK   2200ºK   2700ºK   3000ºK   4000ºK
- Lúmenes /Lumens	30W: 3000Lm   3360Lm   3840Lm   3972Lm   4080Lm
	40W: 4000Lm   4320Lm   5184Lm   5290Lm   5592Lm
	50W: 5000Lm   5328Lm   6480Lm   6504Lm   7080Lm
- Protección sobretension /Overvoltage protection	10Kv
- CRI	>70
- IP	66
- IK	08
- Chip	NICHIA
- Driver	ELT
- Garantía /Warranty	Cinco años /Five years

## Referencias /References

Proyecto /Project	Modelo /Model	Tº color /CCT	Potencia /Power	Óptica /Len	Color /Colour	Op. regulación /Control option
85	301	1 (1800ºK) E (2200ºK) 2 (2700ºK) 3 (3000ºK) 4 (4000ºK)	03 (30W) 04 (40W) 05 (50W)	1 (T1) 2 (T2) 3 (T3) 4 (T4) 5 (T5)	2 (Negro /Black)	- 01 (1-10V) - 02 (DALI) - 12 (Niveles /Steps) - 13 (Linea de mando /Control line) - 14 (tensión alimentación /Power supply voltaje) - 20 (Sensor presencia /Presence sensor)





# Star

## Información técnica / Technical information

- Tipo /Type	Luminaria vial /Street light
- Material /Material	Aluminio /Aluminium
- Tº color /CCT	1800ºK   2200ºK   2700ºK   3000ºK   4000ºK
- Lúmenes /Lumens	30W: 3000Lm   3360Lm   3840Lm   3972Lm   4080Lm
	40W: 4000Lm   4320Lm   5184Lm   5290Lm   5592Lm
	50W: 5000Lm   5328Lm   6480Lm   6504Lm   7080Lm
- Protección sobretension /Overvoltage protection	10Kv
- CRI	>70
- IP	66
- IK	08
- Driver	OSRAM
- Garantía /Warranty	ELT
	Cinco años /Five years

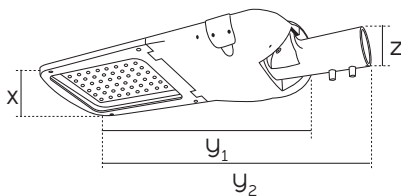
## Referencias /References

Nº Proyecto /Project Nº	Modelo /Model	Tº color /CCT	Potencia /Power	Óptica /Len	Acabado /Finish	Op. regulación /Control option
85	303	1 (1800ºK) E (2200ºK) 2 (2700ºK) 3 (3000ºK) 4 (4000ºK)	03 (30W) 04 (40W) 05 (50W)	1 (T1) 2 (T2) 3 (T3) 4 (T4) 5 (T5)	2 (Negro /Black)	- 01 (1-10V) - 02 (DALI) - 12 (Niveles /Steps) - 13 (Linea de mando /Control line) - 14 (tensión alimentación /Power supply voltage) - 20 (Sensor presencia /Presence sensor)



# Sun

## Información técnica / Technical information



30W / 40W / 50W / 60W / 75W  
 x = 270 mm  
 y<sub>1</sub> = 510 mm  
 y<sub>2</sub> = 630 mm  
 z = 67,5

80W / 100W / 120W  
 x = 315 mm  
 y<sub>1</sub> = 600 mm  
 y<sub>2</sub> = 725 mm  
 z = 67,5 mm

- Tipo /Type
- Material /Material
- Tº color /CCT
- Lúmenes /Lumens

Luminaria vial /Street light  
 Aluminio /Aluminium

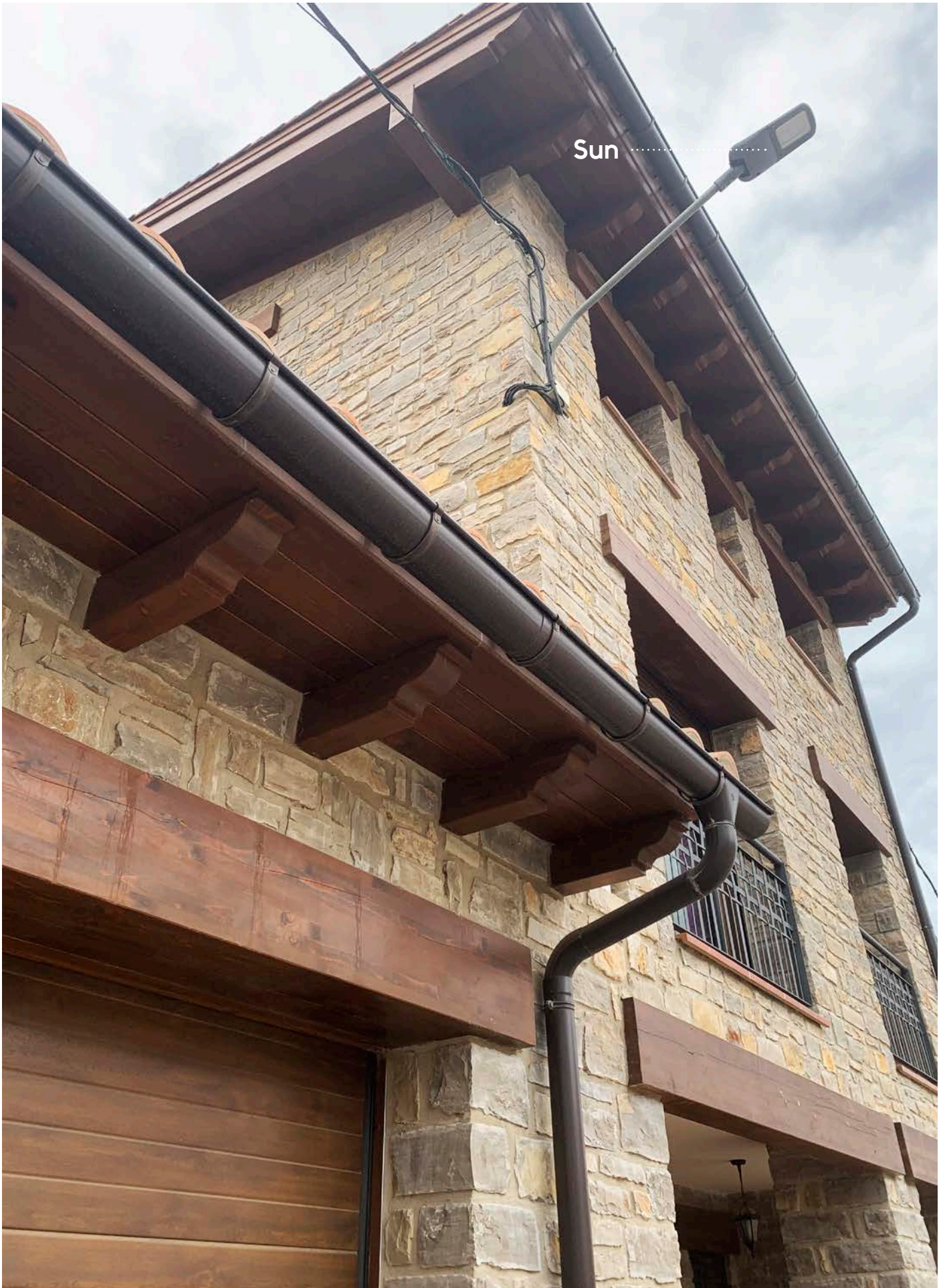
	1800°K	2200°K	2700°K	3000°K	4000°K
<b>30W:</b>	3000Lm	3360Lm	3840Lm	3972Lm	4080Lm
<b>40W:</b>	4000Lm	4320Lm	5184Lm	5290Lm	5592Lm
<b>50W:</b>	5000Lm	5328Lm	5480Lm	5504Lm	6080Lm
<b>60W:</b>	6000Lm	6328Lm	6480Lm	6504Lm	7080Lm
<b>75W:</b>	7050Lm	7328Lm	7480Lm	7504Lm	8100Lm
<b>80W:</b>	8050Lm	8328Lm	8480Lm	8504Lm	9050Lm
<b>100W:</b>	10000Lm	10200Lm	10480Lm	10590Lm	10700Lm
<b>120W:</b>	12000Lm	12200Lm	12320Lm	12400Lm	12520Lm

- Protección sobretension /Overvoltage protection
- CRI
- IP
- IK
- Chip
- Driver
- Garantía /Warranty

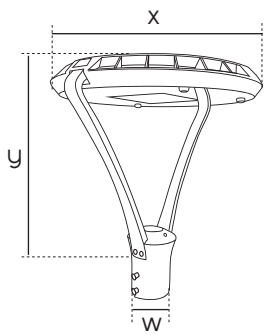
10Kv  
 >70  
 66  
 08  
 NICHIA  
 ELT  
 Cinco años /Five years

## Referencias /References

Proyecto /Project	Modelo /Model	Tº color /CCT	Potencia /Power	Óptica /Len	Color /Colour	Op. regulación /Control option
85	300	1 (1800°K)	03 (30W)	1 (T1)	4 (Gris /Grey)	- 01 (1-10V)
		E (2200°K)	04 (40W)	2 (T2)		- 02 (DALI)
		2 (2700°K)	05 (50W)	3 (T3)		- 12 (Niveles /Steps)
		3 (3000°K)	06 (60W)	4 (T4)		- 13 (Linea de mando /Control line)
		4 (4000°K)	07 (75W)	5 (T5)		- 14 (tensión alimentación /Power supply voltage)
			08 (80W)			- 20 (Sensor presencia /Presence sensor)
			10 (100W)			
			12 (120W)			



Sun



x = 478 mm  
y = 523 mm  
w = Ø80mm

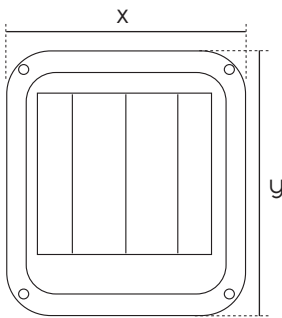
## Sky

### Información técnica / Technical information

- Tipo /Type	Luminaria vial /Street light				
- Material /Material	Aluminio /Aluminium				
- Tº color /CCT	1800°K	2200°K	2700°K	3000°K	4000°K
- Lúmenes /Lumens	4000Lm	4320Lm	5184Lm	5290Lm	5592Lm
- Protección sobretension /Overvoltage protection	10Kv				
- CRI	>70				
- IP	66				
- IK	08				
- Chip	NICHIA				
- Driver	ELT				
- Garantía /Warranty	Cinco años /Five years				

### Referencias /References

Proyecto /Project	Modelo /Model	Tº color /CCT	Potencia /Power	Óptica /Len	Acabado /Finish	Op. regulación /Control option
85	302	1 (1800°K) E (2200°K) 2 (2700°K) 3 (3000°K) 4 (4000°K)	04 (40W)	1 (T1) 2 (T2) 3 (T3) 4 (T4) 5 (T5)	4 (Gris /Grey)	- 01 (1-10V) - 02 (DALI) - 12 (Niveles /Steps) - 13 (Linea de mando /Control line) - 14 (tensión alimentación /Power supply voltage) - 20 (Sensor presencia /Presence sensor)



x = 160 mm  
y = 190 mm

## Retrofit

### Información técnica / Technical information

- Tipo /Type	Luminaria vial /Street light
- Material /Material	Aluminio /Aluminium
- Tº color /CCT	
- Lúmenes /Lumens	
	1800ºK   2200ºK   2700ºK   3000ºK   4000ºK
	30W: 3000Lm   3360Lm   3840Lm   3972Lm   4080Lm
	40W: 4000Lm   4320Lm   5184Lm   5290Lm   5592Lm
	50W: 5000Lm   5328Lm   5480Lm   5504Lm   6080Lm
	60W: 6000Lm   6328Lm   6480Lm   6504Lm   7080Lm
	10Kv
- Protección sobretension /Overvoltage protection	>70
- CRI	66
- IP	08
- IK	NICHIA
- Chip	ELT
- Driver	Cinco años /Five years
- Garantía /Warranty	

### Referencias /References

Nº Proyecto /Project N°	Modelo /Model	Tº color /CCT	Potencia /Power	Óptica /Len	Color /Colour	Op. regulación /Control option
85	311	1 (1800ºK)	03 (30W)	1 (T1)	4(Gris /Grey)	- 01 (1-10V)
		E (2200ºK)	04 (40W)	2 (T2)		- 02 (DALI)
		2 (2700ºK)	05 (50W)	3 (T3)		- 12 (Niveles /Steps)
		3 (3000ºK)	06 (60W)	4 (T4)		- 13 (Linea de mando /Control line)
		4 (4000ºK)		5 (T5)		- 14 (tensión alimentación /Power supply voltaje)
						- 20 (Sensor presencia /Presence sensor)

### Accesorios /Accessories

Placa de instalación en luminaria existente  
/Installation plate on existing luminaire

8531100002



## **EMERGENCIA** **/EMERGENCY**

Nuestras luminarias de emergencia cumplen con las normativas y estándares de seguridad más exigentes, asegurando una operación confiable y una iluminación adecuada en situaciones críticas.

Our emergency luminaires comply with the most demanding regulations and safety standards, ensuring reliable operation and adequate lighting in critical situations.

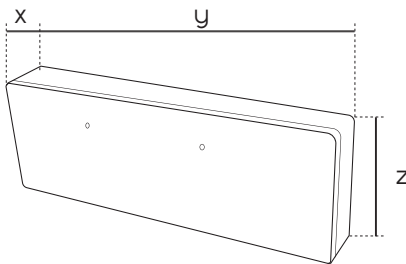




## Rex Mini

### Información técnica / Technical information

- Tipo /Type	Luminaria de emergencia /Emergency light
- Material /Material	Policarbonato /Polycarbonate
- Batería /Battery	Alta temperatura /High temperatura Ni/Cd
- Difusor /Diffuser	Mate /Matt
- IP	44
- IK	04
- Garantía /Warranty	Tres años /Three years



x = 37 mm  
y = 255 mm  
z = 89 mm

### Referencias /References

Proyecto /Project	Modelo /Model	Lúmenes / Lumens	Autonomía /Autonomy	Opcion control /Control option
85	5004 (No permanente /No Permanent)	06 (60Lm)	0	- A (Autotest /Autotest)
	5005 (Permanente /Permanent)	11 (110Lm)	2 (2H)	- T (Telemando /Control remote)
		15 (150Lm)	3 (3H)	- 02 (DALI)
		20 (200Lm)		- 06 (WIRELESS)
		30 (300Lm)		
		40 (400Lm)		
		50 (500Lm)		

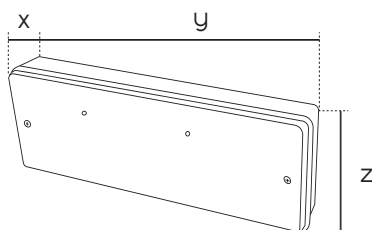
### Accesorios /Accessories

Accesorio empotrar /Accessory for recessed	Antivandálica /Antivandal	Rótulo /Signaling sing						
85 5004 0001	8550040003	8550040010	8550040011	8550040012	8550040013	8550040014	8550040014	8550040014



# Estanca Mini

## Información técnica /Technical information



x = 39 mm  
y = 258 mm  
z = 92 mm

- Tipo /Type	Luminaria de emergencia /Emergency light
- Material /Material	Policarbonato /Polycarbonate
- Batería /Battery	Alta temperatura /High temperatura Ni/Cd
- Difusor /Diffuser	Mate /Matt
- IP	65
- IK	08
- Garantía /Warranty	Tres años /Three years

## Referencias /References

Nº Proyecto /Project Nº	Modelo /Model	Lúmenes / Lumens	Autonomía /Autonomy	Opcion control /Control option	
85	5104 (No permanente /No Permanent)	06 (60Lm)	0	- A (Autotest /Autotest)	
	5105 (Permanente /Permanent)	11 (110Lm)		2 (2H)	- T (Telemando /Control remote)
		15 (150Lm)		3 (3H)	- 02 (DALI)
		20 (200Lm)			- 06 (WIRELESS)
		30 (300Lm)			
		40 (400Lm)			
50 (500Lm)					

## Accesorios /Accessories

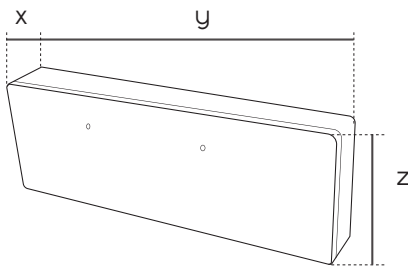
Accesorio empotrar /Accessory for recessed

85 5104 0001



## Rex Plus

### Información técnica / Technical information



x = 37 mm  
y = 308 mm  
z = 89 mm

- Tipo /Type	Luminaria de emergencia /Emergency light
- Material /Material	Policarbonato /Polycarbonate
- Acabado /Finishes	Blanco /White
- Batería /Battery	Alta temperatura /High temperatura Ni/Cd
- Difusor /Diffuser	Mate /Matt
- IP	44
- IK	04
- Garantía /Warranty	Tres años /Three years

### Referencias /References

Proyecto /Project	Modelo /Model	Lúmenes / Lumens	Autonomía /Autonomy	Opcion control /Control option
85	5006 (No permanente /No Permanent)	06 (60Lm)	0	- A (Autotest /Autotest)
	5007 (Permanente /Permanent)	11 (110Lm)	2 (2H)	- T (Telemando /Control remote)
		15 (150Lm)	3 (3H)	- O2 (DALI)
		20 (200Lm)		- O6 (WIRELESS)
		30 (300Lm)		
		40 (400Lm)		
		50 (500Lm)		
		60 (600Lm)		
		70 (700Lm)		
		80 (800Lm)		

### Accesorios /Accessories

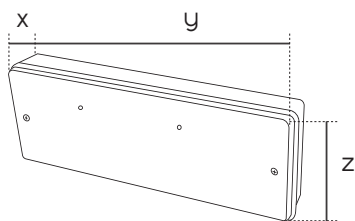
Accesorio empotrar  
/Accessory for recessed

85 5006 0001



# Estanca Plus

## Información técnica /Technical information



x = 39 mm  
y = 311 mm  
z = 92 mm

- |                      |  |
|----------------------|--|
| - Tipo /Type         | Luminaria de emergencia /Emergency light |
| - Material /Material | Policarbonato /Polycarbonate             |
| - Acabado /Finishes  | Blanco /White                            |
| - Batería /Battery   | Alta temperatura /High temperatura Ni/Cd |
| - Difusor /Diffuser  | Mate /Matt                               |
| - IP                 | 65                                       |
| - IK                 | 08                                       |
| - Garantía /Warranty | Tres años /Three years                   |

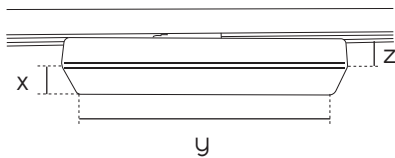
## Referencias /References

Nº Proyecto /Project Nº	Modelo /Model	Lúmenes / Lumens	Autonomía /Autonomy	Opcion control /Control option	
85	5106 (No permanente /No Permanent)	06 (60Lm)	0	1 (1H) 2 (2H) 3 (3H)	- A (Autotest /Autotest)
	5107 (Permanente /Permanent)	11 (110Lm)			- T (Telemando /Control remote)
		15 (150Lm)			- 02 (DALI)
		20 (200Lm)			- 06 (WIRELESS)
		30 (300Lm)			
		40 (400Lm)			
		50 (500Lm)			
		60 (600Lm)			
		70 (700Lm)			
		80 (800Lm)			

## Accesorios /Accessories

Accesorio empotrar /Accessory for recessed

85 5106 0001



x = 89 mm  
 y = 255 mm  
 z = 37 mm

## Rex Carril

### Información técnica / Technical information

- Tipo /Type	Luminaria de emergencia para carril trifásico /Emergency light for three phase track
- Material /Material	Policarbonato /Polycarbonate
- Batería /Battery	Alta temperatura /High temperatura Ni/Cd
- Difusor /Diffuser	Mate /Matt
- IP	44
- IK	04
- Garantía /Warranty	Tres años /Three years

### Referencias /References

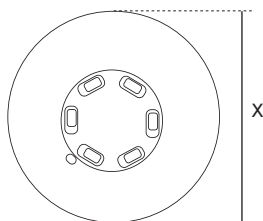
Proyecto /Project	Modelo /Model	Lúmenes / Lumens	Autonomía /Autonomy	Opcion control /Control option
85	5010 (No permanente /No Permanent) 5011 (Permanente /Permanent)	06 (60Lm) 11 (110Lm) 15 (150Lm) 20 (200Lm) 30 (300Lm) 40 (400Lm) 50 (500Lm)	0 1 (1H) 2 (2H) 3 (3H)	- A (Autotest /Autotest) - T (Telemando /Control remote) - 02 (DALI) - 06 (WIRELESS)



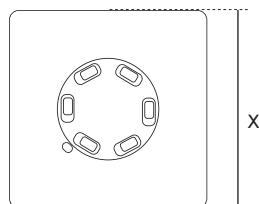
# Rex Stair

## Información técnica /Technical information

- Tipo /Type Luminaria de emergencia /Emergency light
- Material /Material Policarbonato /Polycarbonate
- Batería /Battery Alta temperatura /High temperatura Ni/Cd
- IP 20
- IK 04
- Garantía /Warranty Tres años /Three years



x = 59 mm  
Corte /Hole = 51



## Referencias /References

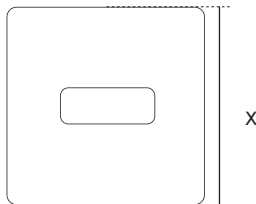
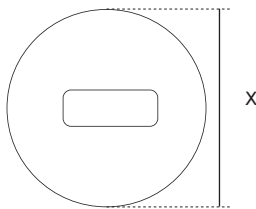
Nº Proyecto /Project Nº	Modelo /Model	Lúmenes / Lumens		Autonomía /Autonomy	Opcion control /Control option
85	5012 (NP Redonda /Round)	07 (70Lm)	0	1 (1H)	- A (Autotest /Autotest)
	5013 (P Redonda /Round)	10 (100Lm)		2 (2H)	- T (Telemando /Control remote)
	5014 (NP cuadrada /Square)	15 (150Lm)		3 (3H)	- S (Superficie /Surface)
	5015 (P cuadrada /Square)	20 (200Lm)			- 02 (DALI)
		26 (260Lm)			- 06 (WIRELESS)



## Rex Eva

### Información técnica / Technical information

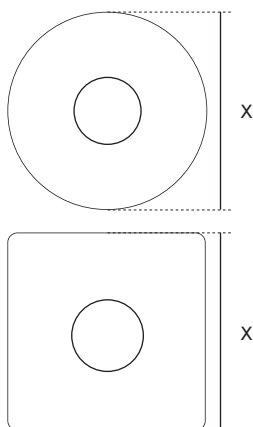
- Tipo /Type	Luminaria de emergencia /Emergency light
- Material /Material	Policarbonato /Polycarbonate
- Lente /Len	Evacuacion /Evacuation
- Batería /Battery	Alta temperatura /High temperatura Ni/Cd
- IP	20
- IK	04
- Garantía /Warranty	Tres años /Three years



x = 59 mm  
Corte /Hole = 51

### Referencias /References

Proyecto /Project	Modelo /Model	Lúmenes / Lumens		Autonomía /Autonomy	Opcion control /Control option
85	5020 (NP Redonda /Round)	07 (70Lm)	0	1 (1H)	- A (Autotest /Autotest)
	5021 (P Redonda /Round)	10 (100Lm)		2 (2H)	- T (Telemando /Control remote)
	5022 (NP Cuadrada /Square)	15 (150Lm)		3 (3H)	- 02 (DALI)
	5023 (P Cuadrada /Square)	20 (200Lm)			- 06 (WIRELESS)
		26 (260Lm)			



x = 59 mm  
Corte /Hole = 51 mm

## Rex Antip

### Información técnica /Technical information

- Tipo /Type	Luminaria de emergencia /Emergency light
- Material /Material	Policarbonato /Polycarbonate
- Acabado /Finishes	Blanco /White
- Lente /Len	Antipánico /Panic
- Batería /Battery	Alta temperatura /High temperatura Ni/Cd
- Difusor /Diffuser	Mate /Matt
- Tipo /Type	Permanente /Permanent – No Permanente /No Permanent
- Autonomía /Autonomy	1H – 2H – 3H
- Opciones /Options	Autotest - Telemando /Remote control
- IP	20
- IK	04
- Otra instacion /Other installation	Superficie /Surface
- Garantía /Warranty	Tres años /Three years

### Referencias /References

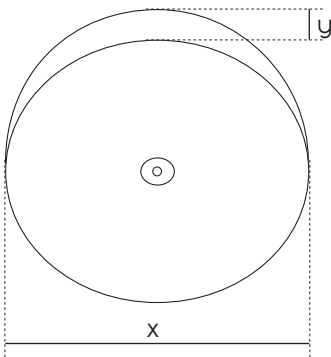
Nº Proyecto /Project Nº	Modelo /Model	Lúmenes / Lumens		Autonomía /Autonomy	Opcion control /Control option
85	5024 (NP Redonda /Round)	07 (70Lm)	0	1 (1H)	- A (Autotest /Autotest)
	5025 (P Redonda /Round)	10 (100Lm)		2 (2H)	- T (Telemando /Control remote)
	5026 (NP Cuadrada /Square)	15 (150Lm)		3 (3H)	- 02 (DALI)
	5027 (P Cuadrada /Square)	20 (200Lm) 26 (260Lm)			- 06 (WIRELESS)



## Rex Super

### Información técnica / Technical information

- Tipo /Type	Luminaria de emergencia superficie /Emergency light surface
- Material /Material	Policarbonato /Polycarbonate
- Lente /Len	Evacuación /Evacuation
- Batería /Battery	Alta temperatura /High temperature Ni/Cd
- IP	44 - 65
- IK	04
- Garantía /Warranty	Tres años /Three years



x = 109 mm  
y = 29 mm

### Referencias /References

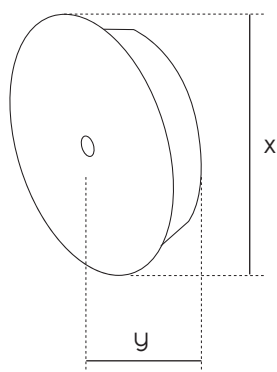
Proyecto /Project	Modelo /Model	Lúmenes / Lumens		Autonomía /Autonomy	Opciones /Options	Opcion control /Control option
85	5028 (NO PERMANENTE – IP44)	10 (100Lm)	0	1 (1H)	A (autotest) T (Telemando)	- 02 (DALI) - 06 (WIRELESS)
	5128 (PERMANENTE – IP44)	15 (150Lm)		2 (2H)		
	5029 (NO PERMANENTE – IP65)	20 (200Lm)		3 (3H)		
	5129 (PERMANENTE – IP65)	30 (300Lm) 40 (400Lm)				



# Rex Super In

## Información técnica /Technical information

- Tipo /Type	Luminaria de emergencia empotrada / Emergency light recessed
- Material /Material	Policarbonato /Polycarbonate
- Batería /Battery	Alta temperatura /High temperatura Ni/Cd
- IP	44 - 65
- IK	04
- Garantía /Warranty	Tres años /Three years



x = 129 mm  
 y = 29 mm  
 Corte /Hole = 119 mm

## Referencias /References

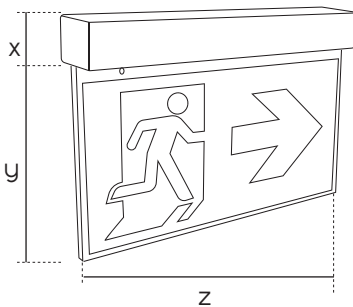
Nº Proyecto /Project Nº	Modelo /Model	Lúmenes / Lumens		Autonomía /Autonomy	Opciones /Options	Opcion control /Control option
85	5030 (NO PERMANENTE – IP44)	10 (100Lm)	0	1 (1H)	A (autotest)	- 02 (DALI)
	5130 (PERMANENTE – IP44)	15 (150Lm)		2 (2H)	T (Telemando)	- 06 (WIRELESS)
	5031 (NO PERMANENTE – IP65)	20 (200Lm)		3 (3H)		
	5131 (PERMANENTE – IP65)	30 (300Lm) 40 (400Lm)				



## Rex Banderola

### Información técnica / Technical information

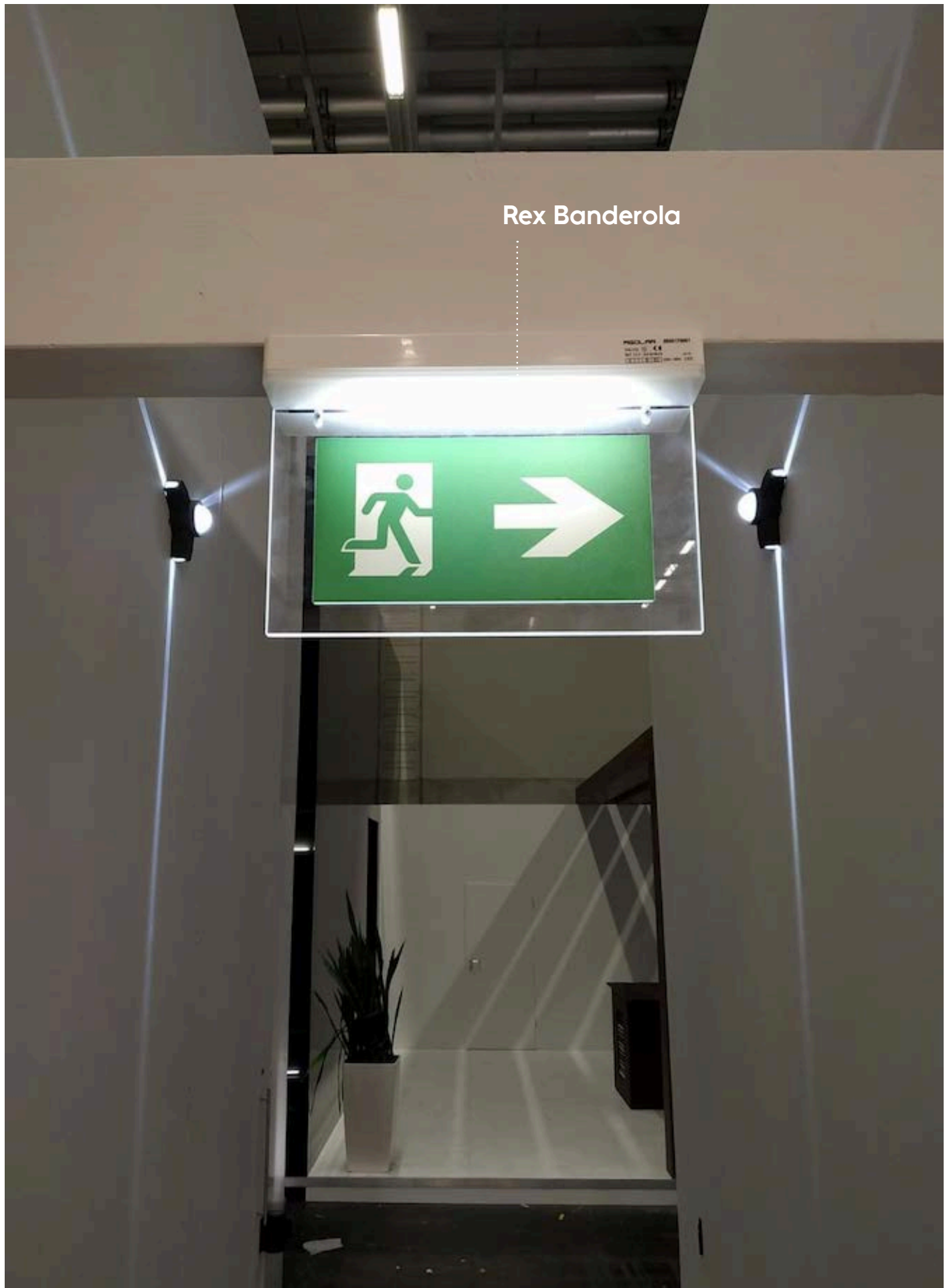
- Tipo /Type	Luminaria de emergencia /Emergency light
- Material /Material	Policarbonato /Polycarbonate
- Batería /Battery	Alta temperatura /High temperatura Ni/Cd
- IP	20
- IK	04
- Otra instalación /Other installation	Carril Trifásico /Three phase track
- Garantía /Warranty	Tres años /Three years



x = 39 mm  
y = 170 mm  
z = 308 mm

### Referencias /References

Referencia /Reference	Tipo /Type	Autonomía /Autonomy	Modelo /Model	Opcion control /Control option
85 5016 0001	NP	1H	Superficie /Surface	- 02 (DALI)
85 5016 0003	NP	3H	Superficie /Surface	- 06 (WIRELESS)
85 5018 0001	NP	1H	Trifásico /Rail	
85 5018 0003	NP	3H	Trifásico /Rail	



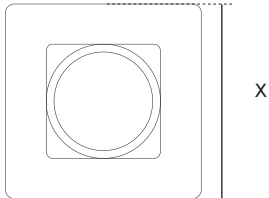
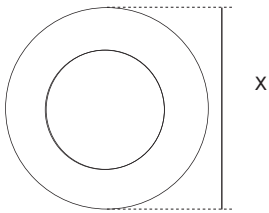
Rex Banderola



## Rex Baliza

### Información técnica / Technical information

- Tipo /Type	Luminaria señalizadora /Signaling light
- Material /Material	Polycarbonato /Polycarbonate
- Batería /Battery	Alta temperatura /High temperatura Ni/Cd
- IP	20
- IK	04
- Garantía /Warranty	Tres años /Three years



x = 77 mm  
Corte /Hole = 60

### SEÑALIZADORA 12V / SIGNALER 12V

Referencia /Reference	Embellecedor /Beautifier
85 5022 0001	Cuadrado /Square
85 5008 4101	Redondo /Round

### SEÑALIZADORA 12V / SIGNALER 12V

Referencia /Reference	Descripción /Description
85 5020 0001	Alimentador permanente 70ud /Permanent feeder 70ud
85 5020 0002	Alimentador permanente 150ud /Permanent feeder 150ud
85 5020 0003	Alimentador permanente 200ud /Permanent feeder 200ud

### BALIZA AUTÓNOMA / AUTONOMOUS BEACON

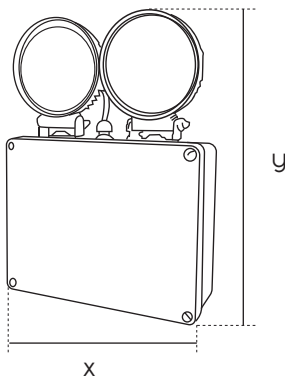
Referencia /Reference	Tipo /Type	Embellecedor /Beautifier
85 5008 4001	NP	Redondo /Round
85 5008 4101	P	Redondo /Round
85 5009 4001	NP	Cuadrado /Square
85 5009 4101	P	Cuadrado /Square



## Rex Top

### Información técnica /Technical information

- Tipo /Type	Luminaria de emergencia /Emergency light
- Material /Material	Policarbonato /Polycarbonate
- Batería /Battery	Alta temperatura /High temperatura Ni/Cd
- IP	65
- IK	08
- Garantía /Warranty	Tres años /Three years

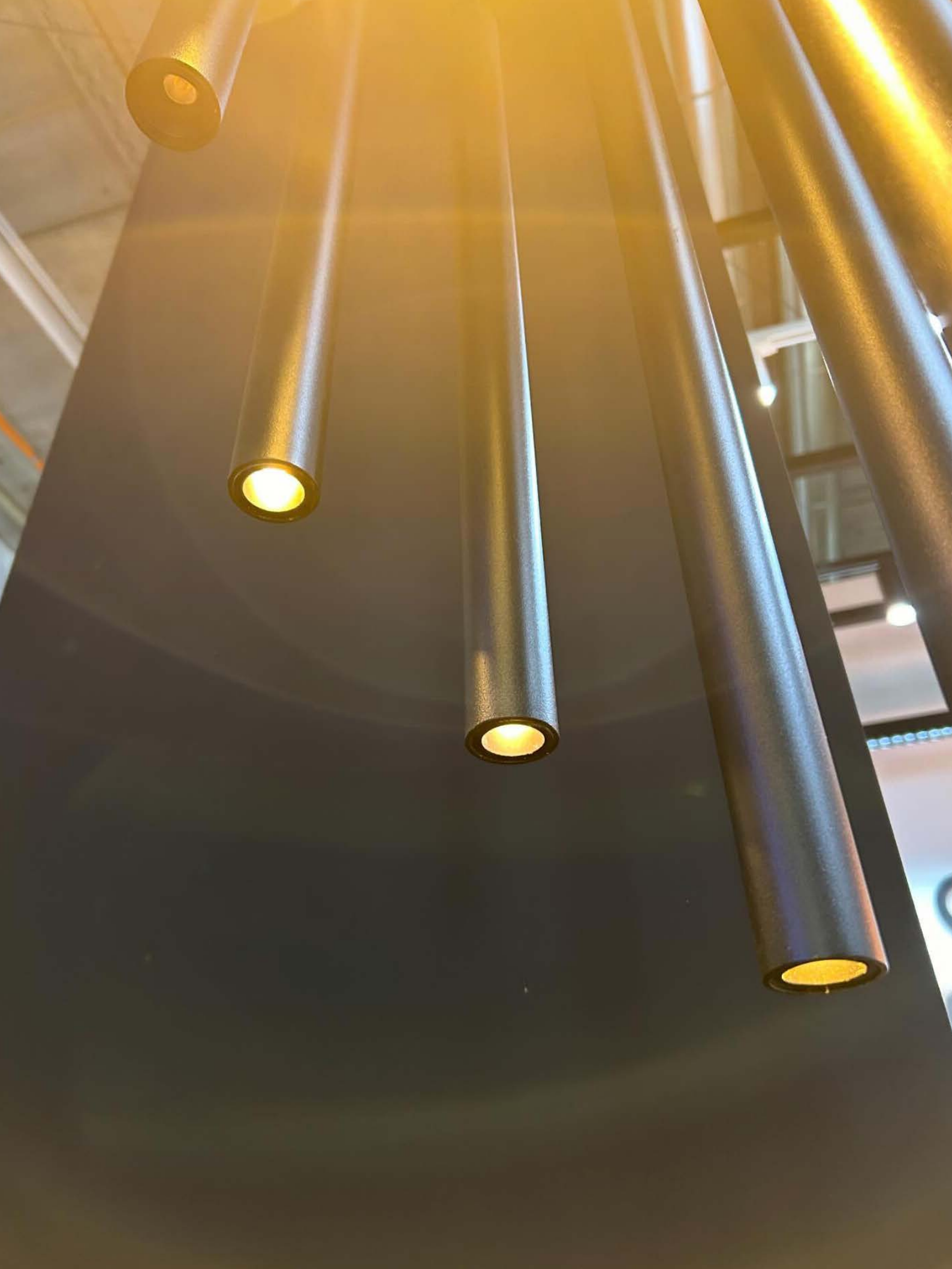


x = 240 mm  
y = 324 mm

### Referencias /References

Nº Proyecto /Project Nº	Modelo /Model	Lúmenes / Lumens		Autonomía /Autonomy	Opcion control /Control option
85	5003	10 (1000Lm) 20 (2000Lm) 27 (2700Lm) 38 (3800Lm) 48 (4800Lm)	0	1 (1H) 2 (2H) 3 (3H)	- A (Autotest /Autotest)































ce | gayaforestil

02  
RELAX















# Términos

Para la venta y suministro que se realice en Agolar Iluminación serán de aplicación las siguientes condiciones generales.

## Ofertas:

Nuestras ofertas, escritas u orales, se entienden sin compromiso por nuestra parte, son sólo a título informativo salvo que especialmente se pactara lo contrario, no significando en ningún caso compromiso de aceptación del pedido.

## Pedidos:

Son aceptados con la condición expresa de que queda reservado el derecho de modificar los precios y condiciones de venta por nuestra parte. En los casos de modificaciones de pedidos con suministros parciales, los clientes podrán anular las mercancías que queden pendientes de suministro, o bien aceptar el resto del pedido con las nuevas condiciones.

## Precios:

Los precios se entienden por mercancía puesta en los almacenes de Agolar Iluminación incluidos los embalajes normales, siendo por cuenta del cliente cualquier protección o embalaje adicional.

## Plazos:

Los plazos de entrega se consideran siempre aproximados y no podrá exigirse responsabilidad alguna a causa de retrasos por fuerza mayor u otras circunstancias propias o ajenas a la voluntad de Agolar Iluminación no dando derecho al comprador a indemnizaciones ni anulaciones de los pagos de los pedidos realizados.

## Suministros:

Las mercancías viajan por cuenta y riesgo del comprador, aunque en los albaranes figuren portes pagados, con independencia del medio de transporte utilizado, cuya elección queda reservada a Agolar Iluminación.

En caso de rotura, robo, avería, naufragio o extravío, el comprador o destinatario podrá reclamar al transportista, eximiendo a Agolar Iluminación de responsabilidad alguna, en cuanto a la falta de material o al tiempo transcurrido en la expedición.

El comprador asumirá los gastos que se produzcan en el transporte, siempre que, atendiendo a sus peticiones, éste se realizara por algún medio o agencia elegido por el mismo.

Agolar Iluminación podrá realizar suministros y consecuentemente, facturaciones parciales referidas a pedidos recibidos del comprador.

## Garantía:

Agolar Iluminación, se responsabiliza de la calidad de sus luminarias siempre que se sigan las recomendaciones indicadas y declinará toda la responsabilidad por:

- La aplicación inadecuada del aparato o de las lámparas empleadas.
- Incorrecto suministro eléctrico.
- No seguir las instrucciones de instalación o mantenimiento.

Todos los casos de reclamaciones sobre defectos ocultos serán atendidos conforme a la Ley 23/2003 sobre garantías de los bienes de consumo.

La responsabilidad de Agolar Iluminación, queda limitada al reemplazo, reparación, abono del producto defectuoso y al coste de envío, no siendo extensible dicha responsabilidad a otros gastos de transporte, mano de obra, etc., ni a ningún otro daño o perjuicio directo o indirecto.

## Pagos:

Salvo que por escrito se pactara lo contrario, el pago se realizará en Valencia sujeto a las condiciones convenidas inicialmente.

En caso de demora en los pagos, se cargará al comprador los intereses correspondientes, así como cualquier gasto de renovación, aplazamiento o impago, si lo hubiere.

Queda reservada a Agolar Iluminación la facultad de fijar a cualquier cliente el límite o cuantía máxima de crédito a conceder, así como suspender los suministros en el caso de tener el cliente pagos atrasados.

Los materiales suministrados por Agolar Iluminación, seguirán siendo de su propiedad hasta el pago total del mismo. Devoluciones de material

No se admitirán devoluciones de material sin previo aviso del cliente a través del envío de nuestro formulario de predevoluciones relleno con aprobación escrita por parte de Agolar Iluminación.

No se aceptarán devoluciones en los casos siguientes:

- Materiales de fabricación "expro-feso".
- Materiales que hayan sido usados o manipulados con anterioridad a la devolución.
- Devoluciones en malas condiciones físicas, bien del material o de los embalajes, que no conste en el albarán de entrega del transportista.
- Materiales no fabricados o comercializados por Agolar Iluminación.
- Materiales cuyo suministro se realizó con anterioridad superior a un mes de la fecha de solicitud de devolución.
- Después de dos años de haber suministrado la mercancía.

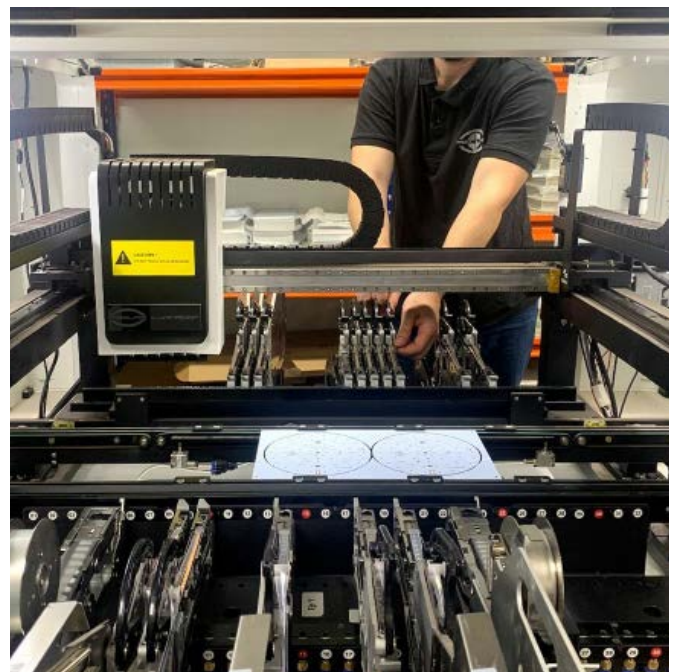
Argumentando exceso de stock por parte del comprador.

Argumentando escasez de mercado para el producto.

En caso de devolución por error de pedido o por causas no imputables a Agolar Iluminación, transcurridos 15 días de la entrega, al material devuelto se le aplicará un 15% de demérito en concepto de revisión, verificación y cambio de embalaje.

Agolar Iluminación no se hará cargo de las devoluciones que no se remitan a portes pagados, resarciendo posteriormente al cliente, en el caso que proceda.

Siempre que el comprador acreditara devolver el material por defectos técnicos imputables al mismo, será necesario el dictamen o comprobación técnica del mismo o de la instalación donde es-





tuviere montado, por Agolar Iluminación, que así lo confirme, en cuyo caso se resarcirá al comprador mediante abono o sustitución gratuita del material adquirido, sin que pueda exigirse daños o perjuicios de clase alguna.

#### Reclamaciones:

Agolar Iluminación no aceptará reclamaciones relativas a errores en las cantidades, tipos o precios recibidos por el cliente, siempre que se realicen dentro de los quince días siguientes a la fecha en que se efectuó el suministro.

#### Varios:

Para cualquier diferencia que pudiera surgir en la interpretación o cumplimiento de las operaciones realizadas por Agolar Iluminación y su cliente, éste con renuncia expresa de su propio fuero o legislación, se somete expresamente a la jurisdicción de los tribunales y juzgados de Valencia.

Estas condiciones derogarán cualquier otra fecha a las mismas y permanecerán vigentes hasta nuevo aviso.

Agolar Iluminación, se reserva el derecho de efectuar cualquier modificación en todos los modelos del presente catálogo en lo que a medidas y acabados se refiere.

## Terms

For the sale and supply that is carried out in Agolar Lighting, the following general conditions will apply.

**Offers:** Our offers, written or oral, are understood without commitment on our part, they are only for informational purposes unless otherwise specifically agreed, not meaning in any case a commitment to accept the order.

**Orders:** They are accepted with the express condition that the right to modify the prices and conditions of sale is reserved by us. In the case of modifications of orders with partial supplies, customers may cancel the goods that are pending supply, or accept the rest of the order with the new conditions.

**Prices:** The prices are understood for merchandise placed in the Agolar Lighting warehouses, including normal packaging, with any additional protection or packaging being the customer's responsibility.

**Deadlines:** Delivery times are always considered approximate and no responsibility can be demanded due to delays due to force majeure or other circumstances of its own or beyond the control of Agolar Lighting, not entitling the buyer to compensation or cancellation of payment of orders made.

**Supplies:** The goods travel at the risk and expense of the buyer, even if postage paid appears on the delivery notes, regardless of the means of transport used, the choice of which is reserved to Agolar Lighting.

In case of breakage, theft, damage, shipwreck or loss, the buyer or recipient may claim the carrier, exempting Agolar Lighting from any responsibility, regarding the lack of material or the time elapsed in the expedition.

The buyer will assume the expenses that occur in the transport, provided that, in response to his requests, it will be carried out by some means or agency chosen by him.

Agolar Lighting may make supplies and consequently, partial billing referring to orders received from the buyer.

**Warranty:** Agolar Lighting is responsible for the quality of its luminaires as long as the indicated recommendations are followed and will decline all responsibility for:

- Inappropriate application of the device or the lamps used.
- Incorrect electrical supply.
- Not following the installation or maintenance instructions.

All cases of claims about hidden defects will be handled in accordance with Law 23/2003 on guarantees for consumer goods.

The responsibility of Agolar Lighting is limited to the replacement, repair, payment of the defective product and the shipping cost, said responsibility not being extended to other transportation costs, labor, etc., or to any other direct or indirect.

**Payments:** Unless otherwise agreed in writing, payment will be made in Valencia subject to the initially agreed conditions.

In case of delay in payments, the corresponding interest will be charged to the buyer, as well as any renewal, deferral or non-payment expenses, if any.

Agolar Lighting reserves the right to set the limit or maximum amount of credit to be granted to any customer, as well as to suspend supplies in the event that the customer has late payments.

The materials supplied by Agolar Lighting will remain your property until full payment thereof.

Returns of material will not be accepted without prior notice from the client by sending our pre-return form filled out with written approval by Agolar Lighting.

Returns will not be accepted in the following cases:

- Ex-professed manufacturing materials.
- Materials that have been used or manipulated prior to the return.
- Returns in poor physical condition, either of the material or of the packaging, which is not recorded on the carrier's delivery note.
- Materials not manufactured or marketed by Agolar Lighting.
- Materials whose supply was made more than one month prior to the date of the return request.
- After two years of having supplied the merchandise.

Arguing excess stock by the buyer.

Arguing market scarcity for the product.

In case of return due to order error or for reasons not attributable to Agolar Lighting, after 15 days of delivery, a 15% demerit will be applied to the returned material for review, verification and change of packaging.

Agolar Lighting will not be responsible for returns that are not sent postage paid, subsequently compensating the customer, where appropriate.

Whenever the buyer accredits returning the material due to technical defects attributable to it, the opinion or technical verification of the same or of the installation where it is mounted will be necessary, by Agolar Lighting, which confirms it, in which case the buyer will be compensated by payment or free replacement of the purchased material, without damages of any kind being demanded.

**Claims:** Agolar Lighting will not accept claims related to errors in the quantities, types or prices received by the customer, provided that they are made within fifteen days following the date on which the supply was made.

**Miscellaneous:** For any difference that may arise in the interpretation or performance of the operations carried out by Agolar Lighting and its client, the latter, expressly waiving its own jurisdiction or legislation, expressly submits to the jurisdiction of the courts and tribunals of Valencia.

These conditions will supersede any other date to the same and will remain in force until further notice.

Agolar Lighting reserves the right to make any changes to all the models in this catalog in terms of measurements and finishes.



Bureau Veritas Certification

# Certificación

Concedida a

## AGOLAR GESTION SL

SENDA DE LES ANIMES, POL. IND, 158 - 46470 - CATARROJA -  
VALENCIA - ESPAÑA

Bureau Veritas Certification certifica que el Sistema de Gestión ha sido auditado y  
encontrado conforme con los requisitos de la norma:

NORMA

### ISO 9001:2015

El Sistema de Gestión se aplica a:

### DISEÑO, FABRICACIÓN Y COMERCIALIZACIÓN DE LUMINARIAS CON TECNOLOGÍA LED.

Número del Certificado:	ES124988 - 1
Aprobación original:	30-11-2018
Auditoría de certificación/renovación:	08-10-2021
Caducidad de ciclo anterior:	29-11-2021
Certificado en vigor:	30-11-2021
Caducidad del certificado:	29-11-2024

*Este certificado está sujeto a los términos y condiciones generales y particulares de los servicios de certificación*



Bureau Veritas Iberia S.L.

C/ Valportillo Primera 22-24, Edificio Caoba, 28108 Alcobendas - Madrid, España





BUREAU  
VERITAS

Bureau Veritas Certification

# Certification

Awarded to

**AGOLAR GESTION SL**

SENDA DE LES ANIMES, POL. IND, 158 - 46470 - CATARROJA -  
VALENCIA - ESPAÑA

Bureau Veritas certification certifies that the Management System has been audited and  
found to be in accordance with the requirements of standard:

STANDARD

**ISO 9001:2015**

Scope of certification:

**DESIGN, MANUFACTURE AND MARKETING OF LED  
LIGHTING.**

<b>Certificate Number:</b>	<b>ES124988 - 1</b>
<b>Original approval date:</b>	<b>30-11-2018</b>
<b>Certification/Renovation Audit:</b>	<b>08-10-2021</b>
<b>Expiry date of previous cycle:</b>	<b>29-11-2021</b>
<b>Effective date:</b>	<b>30-11-2021</b>
<b>Certificate expiration date:</b>	<b>29-11-2024</b>

*This certificate is valid, subject to the general and specific terms and conditions of certification services*



Bureau Veritas Iberia S.L.

C/ Valportillo Primera 22-24, Edificio Caoba, 28108 Alcobendas - Madrid, España





# International /International market





C/ Senda de les Ànimes, 158  
46470 Catarroja (Valencia)  
SPAIN  
iluminacion@agolar.es  
+34 961 278 630

[www.agolar.eu](http://www.agolar.eu)

Be on light

